

CLT-10P/2-2-12V-I-P/50 - Fiche parafoudre



1742146

<https://www.phoenixcontact.com/fr/produits/1742146>

Veillez tenir compte du fait que les données affichées dans ce document PDF proviennent de notre catalogue en ligne. Vous trouverez les données complètes dans la documentation utilisateur. Nos conditions générales d'utilisation des téléchargements sont applicables.



Fiche parafoudre enfichable directement sur 2 blocs de jonction, avec indicateur d'état intégré sur le module pour un circuit de signalisation à 2 fils, indépendant du potentiel de terre. Tension nominale : 12 V DC

Avantages

- Installation simple grâce aux blocs de jonction Push-in avec parafoudre basse tension enfichable
- Disponibilité maximale de l'installation grâce à un circuit de protection performant avec protection anti-surcharge intégrée
- Diagnostic simple et rapide grâce à la signalisation à distance proposée en option pour une intégration dans des infrastructures numériques
- De trois en deux ou comment protéger deux voies de signaux sur une largeur de 10,3 mm avec seulement deux blocs de jonction
- Évolutivité - satisfait aux normes et directives internationales telles que la DB RIL 819.0808 spécifique aux chemins de fer

Données commerciales

Référence	1742146
Conditionnement	50 Unité(s)
Commande minimum	50 Unité(s)
Remarque	Fabrication à la commande (pas de reprise)
Clé de vente	CL2171
Product key	CL2171
GTIN	4067923306752
Poids par pièce (emballage compris)	1 □ 842,5 g
Poids par pièce (hors emballage)	1 □ 752,5 g
Numéro du tarif douanier	85363010
Pays d'origine	Les informations concernant le pays d'origine sont fournies lors de la livraison.

CLT-10P/2-2-12V-I-P/50 - Fiche parafoudre



1742146

<https://www.phoenixcontact.com/fr/produits/1742146>

Caractéristiques techniques

Propriétés du produit

Type de produit	Protection antisurtension pour la technique MCR
Gamme de produits	CLIXTRAB

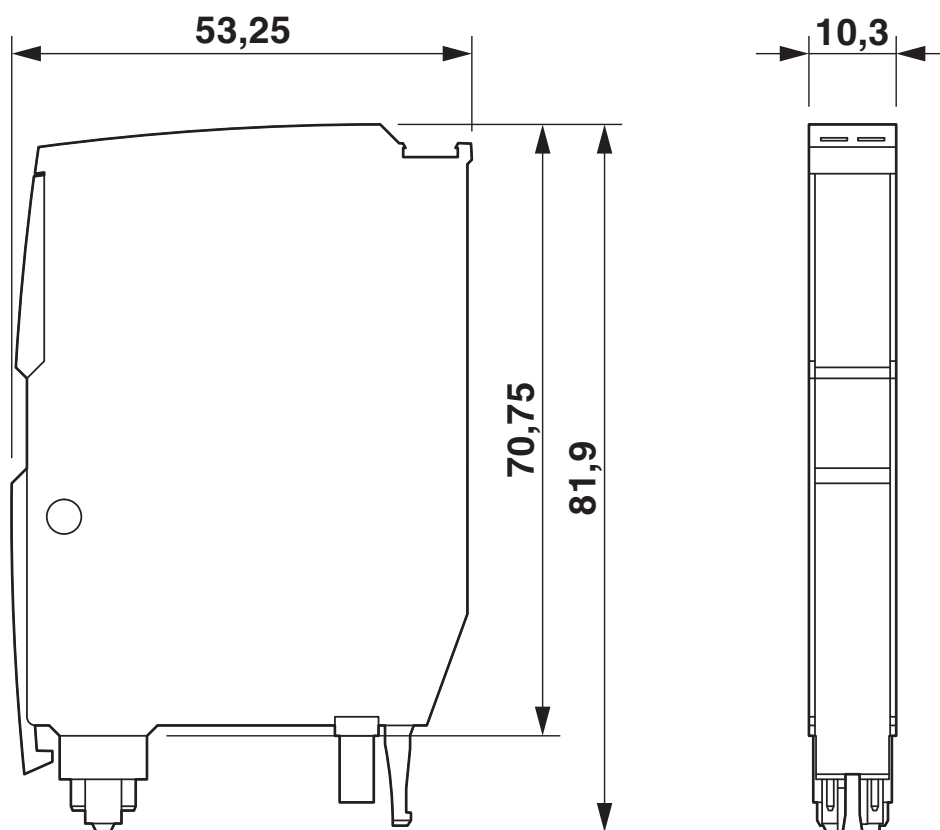
CLT-10P/2-2-12V-I-P/50 - Fiche parafoudre

1742146

<https://www.phoenixcontact.com/fr/produits/1742146>

Dessins

Dessin coté



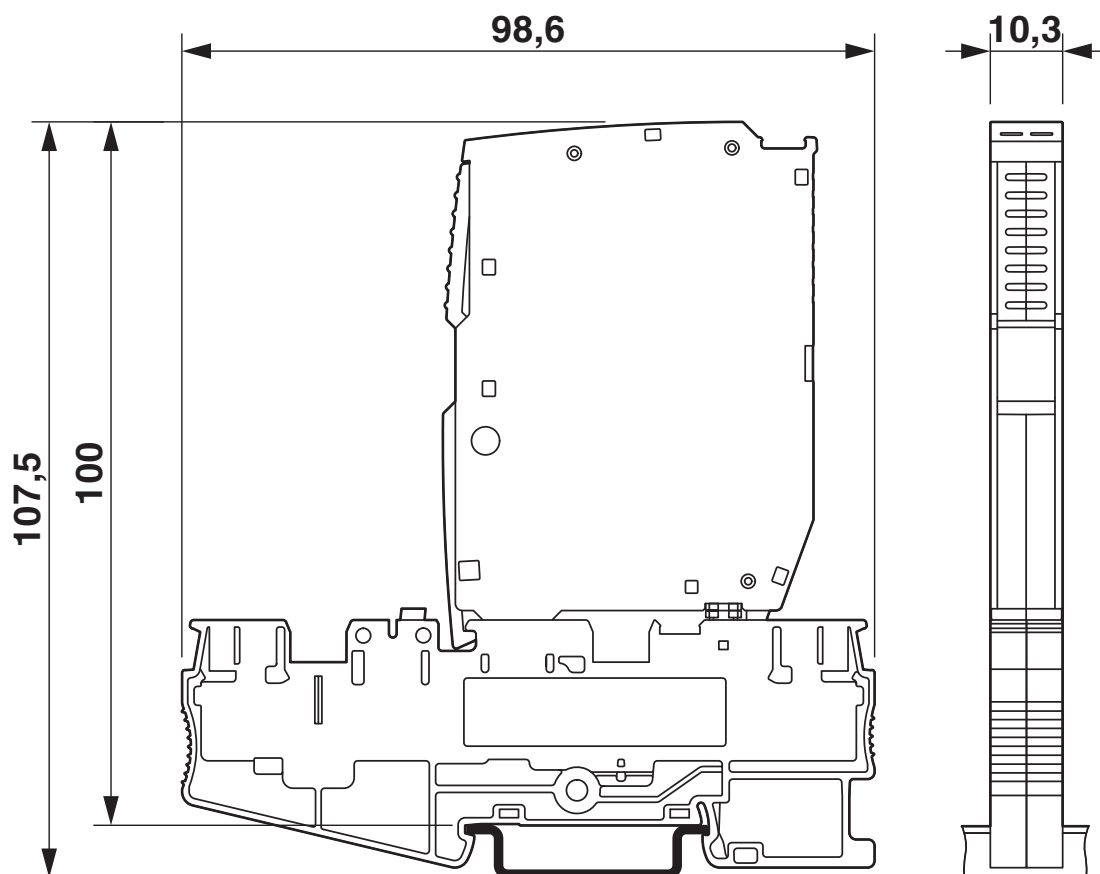
CLT-10P/2-2-12V-I-P/50 - Fiche parafoudre

1742146

<https://www.phoenixcontact.com/fr/produits/1742146>

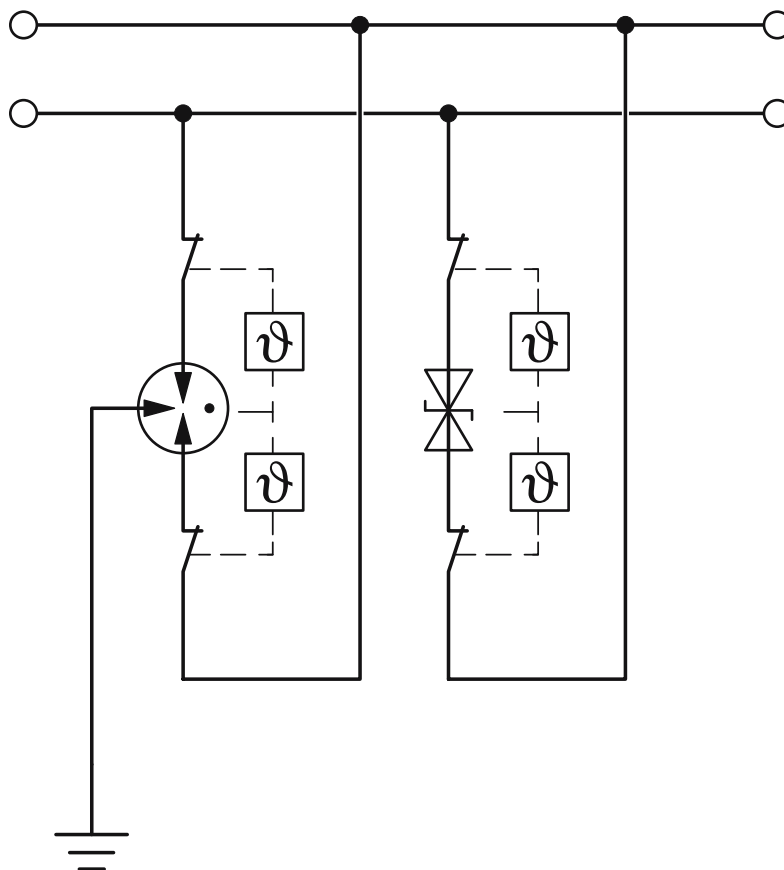


Dessin coté



La figure illustre le produit avec les blocs de jonction correspondants

Dessin de la connexion



L'illustration se rapporte au produit avec les blocs de jonction PT 2,5-MT-CLT

CLT-10P/2-2-12V-I-P/50 - Fiche parafoudre



1742146

<https://www.phoenixcontact.com/fr/produits/1742146>

Classifications

ECLASS

ECLASS-13.0	27171501
ECLASS-15.0	27171501

ETIM

ETIM 10.0	EC001466
-----------	----------

1742146

<https://www.phoenixcontact.com/fr/produits/1742146>

Conformité environnementale

EU RoHS

Conforme aux exigences de la directive RoHS	Oui
sauf exceptions mentionnées	7(a)

China RoHS

Environment friendly use period (EFUP)	EFUP-50
	Vous trouverez un tableau de déclaration conformément à IACPEIP (China RoHS) concernant les produits dans la zone de téléchargement du produit correspondant sous « Déclaration du fabricant ». Pour tous les produits avec EFUP-E, aucun tableau de déclaration conformément à IACPEIP (China RoHS) nest établi car cela nest pas nécessaire.

EU REACH SVHC

Indication de substance soumise à autorisation REACH (n° CAS)	Lead(n° CAS: 7439-92-1)
---	-------------------------

Phoenix Contact 2026 © - Tous droits réservés
<https://www.phoenixcontact.com>

PHOENIX CONTACT SAS
52 Boulevard de Beaubourg Emerainville
77436 Marne La Vallée Cedex 2 France
+33 (0) 1 60 17 98 98
documentation@phoenixcontact.fr