

1739922

<https://www.phoenixcontact.com/fr/produits/1739922>

Veillez tenir compte du fait que les données affichées dans ce document PDF proviennent de notre catalogue en ligne. Vous trouverez les données complètes dans la documentation utilisateur. Nos conditions générales d'utilisation des téléchargements sont applicables.



Module à relais prémonté avec raccordement Push-in, comprenant : une embase de relais, un relais de sécurité avec contacts à guidage forcé selon DIN EN 61810-3, un module antiparasite et d'affichage enfichable avec étrier de fixation, type de commutation du contact : 2 inverseurs, contact doré multicouche, tension d'entrée : 24 V DC

Données commerciales

Référence	1739922
Conditionnement	10 Unité(s)
Commande minimum	10 Unité(s)
Clé de vente	DK6529
Product key	DK6529
GTIN	4067923303584
Poids par pièce (emballage compris)	74,08 g
Poids par pièce (hors emballage)	74 g
Numéro du tarif douanier	85364110
Pays d'origine	Les informations concernant le pays d'origine sont fournies lors de la livraison.

RIF-1-RPT-LDP-24DC/2X21/AU/FG - Module à relais



1739922

<https://www.phoenixcontact.com/fr/produits/1739922>

Ce kit comprend

REL-SR- 24DC/2X21/AU/FG X - Relais de sécurité

1739913

<https://www.phoenixcontact.com/fr/produits/1739913>



Relais de sécurité avec contacts à guidage forcé selon DIN EN 61810-3, type de commutation du contact : 2 inverseurs, contact doré multicouche. Les exigences pour le type A selon DIN EN 61810-3 sont respectées lorsque le câblage est effectué avec 1 contact NO/1 contact NF.

RIF-LDP-12-24 DC - Module enfichable

2900939

<https://www.phoenixcontact.com/fr/produits/2900939>



Module enfichable, pour le montage sur RIF-1, RIF-2, RIF-3 et RIF-4, avec diode de roue libre et LED jaune, polarité : A1+, A2-, tension d'entrée : 12 V DC... 24 V DC $\pm 30\%$

RIF-1-RPT-LDP-24DC/2X21/AU/FG - Module à relais



1739922

<https://www.phoenixcontact.com/fr/produits/1739922>

RIF-RH-1-H - Étrier de fixation

2904468

<https://www.phoenixcontact.com/fr/produits/2904468>



Étrier de fixation à relais, avec fonction d'éjection et espace pour matériel de repérage, pour embase de relais RIF-1, pour relais de puissance miniatures de 25 mm de haut et relais à semi-conducteurs

Caractéristiques techniques

Propriétés du produit

Type de produit	Module à relais
Gamme de produits	RIFLINE complete
Application	Contacts à guidage forcé
Mode de fonctionnement	100 % ED
Durée de vie mécanique	env. 10^7 cycles
B _{10d} (AC1)	600000 Cycles (250 V / 6 A; 1 NO)
	900000 Cycles (250 V / 3 A; 1 NO)
	1800000 Cycles (250 V / 1,5 A; 1 NO)
B _{10d} (AC15)	180000 Cycles (250 V / 3 A; 1 NO)
	560000 Cycles (250 V / 2 A; 1 NO)
	4600000 Cycles (250 V / 0,75 A; 1 NO)
B _{10d} (DC13)	300000 Cycles (24 V / 3 A; 1 NO)
	1000000 Cycles (24 V / 1,5 A; 1 NO)
	3000000 Cycles (24 V / 0,75 A; 1 NO)

Propriétés d'isolation: Distances dans l'air et lignes de fuite entre les circuits électriques

Isolant	Isolation sécurisée entre l'entrée et la sortie
	Isolation de base entre les contacts inverseurs
Catégorie de surtension	III
Degré de pollution	2

État de la gestion des données

Date de la dernière maintenance des données	04.02.2026
---	------------

Propriétés électriques

Puissance dissipée maximale en condition nominale	0,72 W
Tension d'essai (Bobine/contact)	4 kV _{eff} (50 Hz, 60 s)
Tension d'essai (contact ouvert)	1,5 kV _{eff} (50 Hz, 60 s)
Tension d'essai (Contact inverseur/contact inverseur)	2,5 kV _{eff} (50 Hz, 60 s)

Distances dans l'air et lignes de fuite entre les circuits électriques

Tension d'isolement assignée	250 V AC (Entrée/sortie)
Tension de tenue aux chocs assignée	6 kV (Entrée/sortie)
	4 kV (entre les contacts inverseurs)

Dispositif de protection contre les courts-circuits

Courant	10 A (RT28-32)
Tension	500 V (SCPD)
Courant de court-circuit	1 kA (courant de court-circuit conditionnel)

Données d'entrée

Côté excitation

1739922

<https://www.phoenixcontact.com/fr/produits/1739922>

Tension nominale de service U_N	24 V DC
Plage de tension d'entrée	20,4 V DC ... 28,8 V DC (20 °C)
Plage de tension d'entrée rapportée à U_N	voir diagramme
Sortie de couplage de l'entraînement	monostable
Entraînement (polarité)	polarisé
Courant d'entrée typique pour U_N	30 mA
Temps d'amorçage typique	15 ms
Temps de retombée typique	10 ms
Tension de la bobine	24 V DC
Circuit de protection	Diode de roue libre
Témoin de présence de la tension de service	LED jaune

Données de sortie

Commutation

Type de contact	2x contact inverseur à guidage forcé
Type du contact de commutation	Contact simple
Matériau des contacts	AgSnO, +AU
Tension de commutation maximale	250 V AC/DC
Puissance de coupure (charge ohmique) max.	144 W (24 V DC)
	58 W (48 V DC)
	54 W (60 V DC)
	55 W (110 V DC)
	55 W (220 V DC)
	1500 VA (250 V AC)
Catégorie d'utilisation CB Scheme (IEC 60947-5-1)	AC15, 3 A/240 V (Contact NO)

Commutation: pour couche d'or endommagée

Remarque	les valeurs suivantes s'appliquent quand la couche d'or est endommagée
Matériau des contacts	AgSnO
Tension de commutation maximale	250 V AC/DC
Intensité permanente limite	8 A

Caractéristiques de raccordement

Type de raccordement	Raccordement Push-in
Longueur à dénuder	8 mm
Section de conducteur rigide	0,14 mm ² ... 1,5 mm ²
Section de conducteur souple	0,14 mm ² ... 1,5 mm ²
	0,14 mm ² ... 1,5 mm ² (Embout avec cône isolant en plastique)
	0,14 mm ² ... 1 mm ² (Embout avec cône d'entrée isolant, 2 conducteurs sur bloc de jonction double)
Section conduct. AWG	26 ... 16

Dimensions

RIF-1-RPT-LDP-24DC/2X21/AU/FG - Module à relais



1739922

<https://www.phoenixcontact.com/fr/produits/1739922>

Dimensions de l'article

Largeur	16 mm
Hauteur	96 mm
Profondeur	70 mm

Orifice

Diamètre	3,2 mm
----------	--------

Indications sur les matériaux

Couleur	gris (RAL 7042)
Classe d'inflammabilité selon UL 94 (Boîtier)	V2 (Boîtiers)

Conditions environnementales et de durée de vie

Conditions ambiantes

Indice de protection (Socle pour relais)	IP20 (Socle pour relais)
Indice de protection (Relais)	RT I (Relais)
Température ambiante (fonctionnement)	-25 °C ... 60 °C
Température ambiante (stockage/transport)	-25 °C ... 85 °C
Altitude	≤ 2000 m

Homologations

CE

Certificat	Conformité CE
------------	---------------

UKCA

Certificat	Conformité UKCA
------------	-----------------

UL, USA / Canada

Repérage	cULus Listed UL 508
Certificat	NRNT.E172140

Test aux gaz nocifs

Repérage	ISA-S71.04. G3 Harsh Group
	EN 60068-2-60

Normes et spécifications

Toutes les indications selon la norme

Normes/Prescriptions	CEI 60947-5-1
	CEI 61810-3

Distances dans l'air et lignes de fuite entre les circuits électriques

Normes/Prescriptions	DIN EN 60947-5-1
----------------------	------------------

Montage

Type de montage	Montage sur rail DIN
-----------------	----------------------

RIF-1-RPT-LDP-24DC/2X21/AU/FG - Module à relais



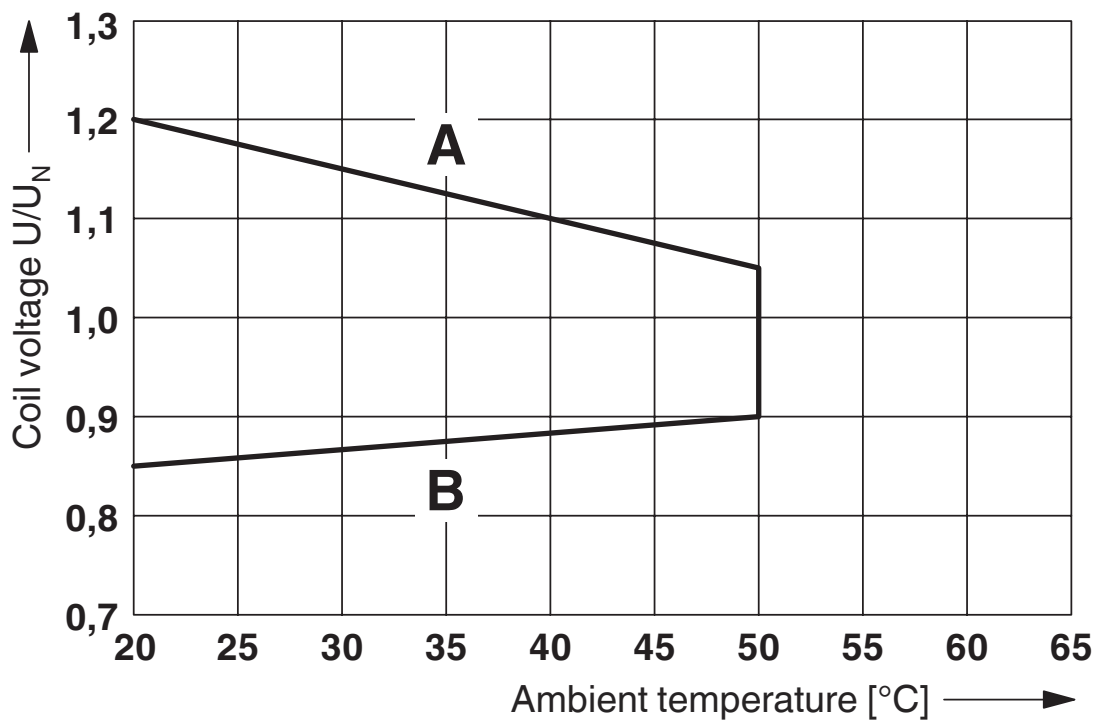
1739922

<https://www.phoenixcontact.com/fr/produits/1739922>

Instructions de montage	Juxtaposables
Position de montage	indifférent

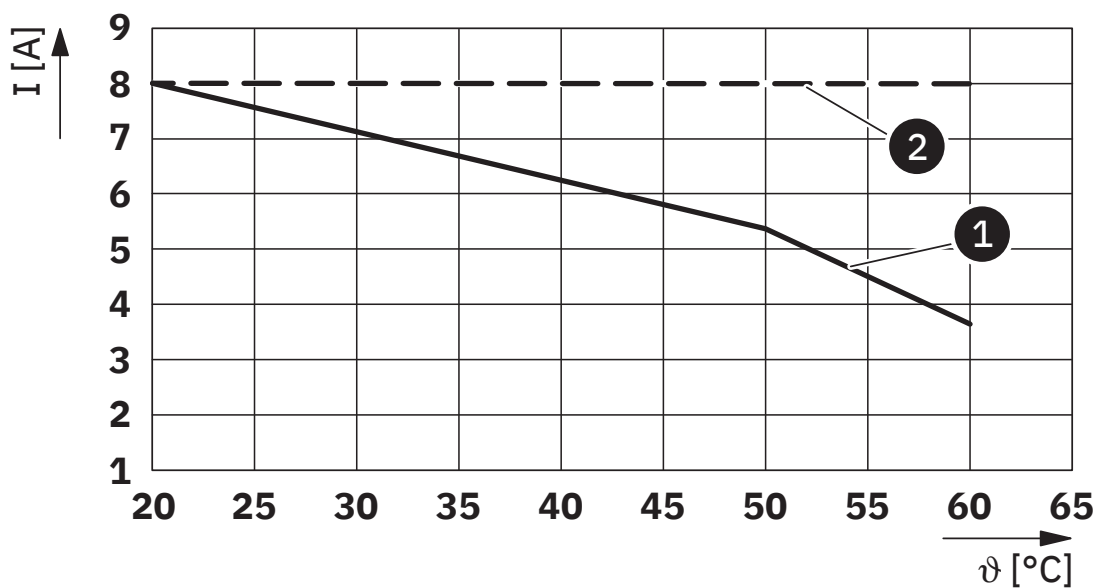
Dessins

Diagramme

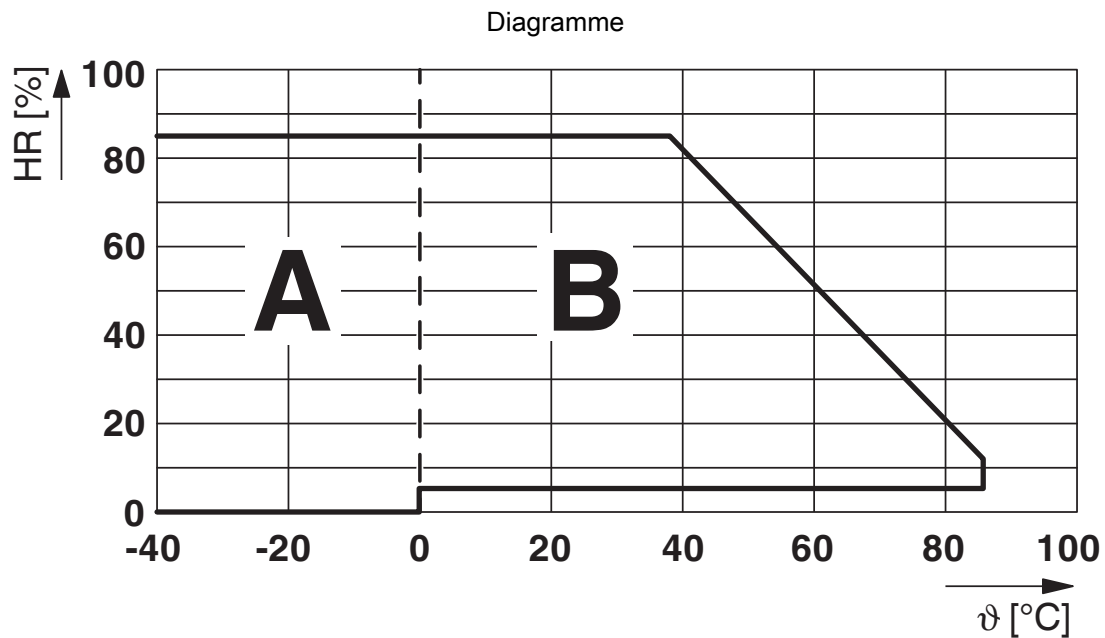


Plage de tension de service

Diagramme



Déclassement du contact



Humidité de l'air admise pour le fonctionnement et le stockage.

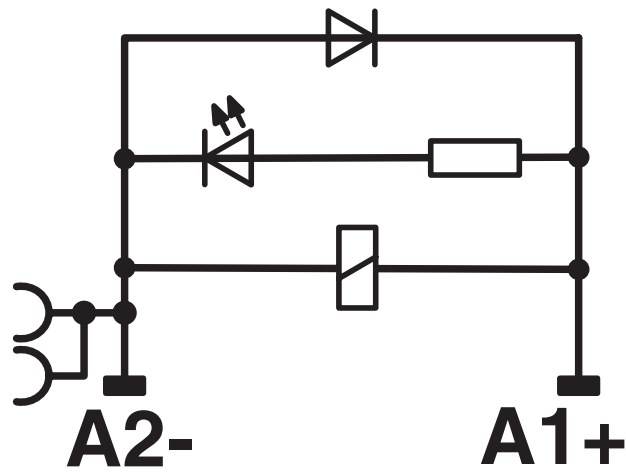
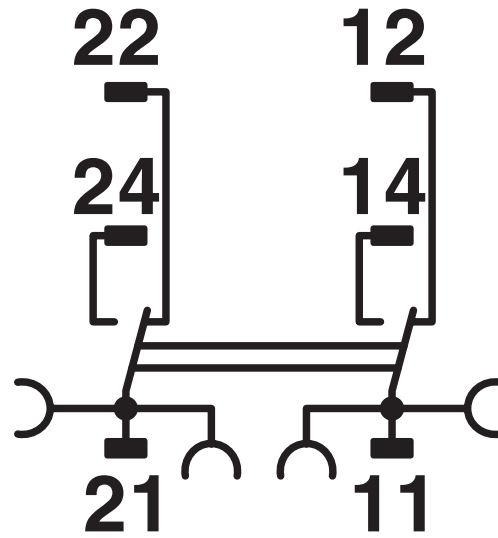
Il est impératif de respecter la température ambiante maximum autorisée indiquée dans la fiche technique.

Zone A : éviter tout givrage à des températures ambiantes ≤ 0 °C

Zone B : éviter la condensation à des températures ambiantes > 0 °C

Sur 30 jours complets, répartis sur toute l'année, une humidité de l'air de 95 % est admise à une température ambiante de ≤ 25 °C.

Schéma de connexion



1739922

<https://www.phoenixcontact.com/fr/produits/1739922>

Homologations

 To download certificates, visit the product detail page: <https://www.phoenixcontact.com/fr/produits/1739922>



cULus Listed

Identifiant de l'homologation: E172140 V1/S7

DNV

Identifiant de l'homologation: TAA000018V

1739922

<https://www.phoenixcontact.com/fr/produits/1739922>

Classifications

ECLASS

ECLASS-13.0	27371601
ECLASS-15.0	27371601

ETIM

ETIM 10.0	EC001437
-----------	----------

UNSPSC

UNSPSC 21.0	39122300
-------------	----------

1739922

<https://www.phoenixcontact.com/fr/produits/1739922>

Conformité environnementale

EU RoHS

Conforme aux exigences de la directive RoHS	Oui
sauf exceptions mentionnées	7(a), 7(c)-I

China RoHS

Environment friendly use period (EFUP)	EFUP-50
	Vous trouverez un tableau de déclaration conformément à IACPEIP (China RoHS) concernant les produits dans la zone de téléchargement du produit correspondant sous « Déclaration du fabricant ». Pour tous les produits avec EFUP-E, aucun tableau de déclaration conformément à IACPEIP (China RoHS) nest établi car cela nest pas nécessaire.

EU REACH SVHC

Indication de substance soumise à autorisation REACH (n° CAS)	Lead(n° CAS: 7439-92-1)
---	-------------------------

Phoenix Contact 2026 © - Tous droits réservés
<https://www.phoenixcontact.com>

PHOENIX CONTACT SAS
 52 Boulevard de Beaubourg Emerainville
 77436 Marne La Vallée Cedex 2 France
 +33 (0) 1 60 17 98 98
documentation@phoenixcontact.fr