

NF PD IOL B - Coupleur inductif



1736167

<https://www.phoenixcontact.com/fr/produits/1736167>

Veillez tenir compte du fait que les données affichées dans ce document PDF proviennent de notre catalogue en ligne. Vous trouverez les données complètes dans la documentation utilisateur. Nos conditions générales d'utilisation des téléchargements sont applicables.



Coupleur d'énergie et IO-Link de base, sans contact, 18 W, technologie de raccordement M12, port IO-Link Class A, IP68, forme de construction M30 x 1,5, combinable avec NF PD IOL R

Avantages

- Sans contact : pas d'usure mécanique, pas d'encrassement, pas de blocage lors du couplage
- Flexible : en plus de l'énergie, il est possible de transmettre des données IO-Link ou deux signaux numériques PNP.
- Robuste : boîtier en acier inoxydable IP68 avec raccordements M12 pour une utilisation dans des environnements exigeants
- Compact : forme de construction M30 pour un montage peu encombrant
- Plug and Play : les coupleurs de base et les coupleurs à distance se connectent automatiquement en nombre illimité (1:n), aucune configuration n'est nécessaire



Données commerciales

Référence	1736167
Conditionnement	1 Unité(s)
Commande minimum	1 Unité(s)
Clé de vente	DNC691
Product key	DNC691
GTIN	4067923296688
Poids par pièce (emballage compris)	171 g
Poids par pièce (hors emballage)	220 g
Numéro du tarif douanier	85176200
Pays d'origine	Les informations concernant le pays d'origine sont fournies lors de la livraison.

Caractéristiques techniques

Propriétés du produit

Type de produit	Coupleur inductif
Application	IO-Link Puissance
MTTF	1109 Années (SN 29500 standard, température 25 °C, cycle de travail 21 %)
	464 Années (SN 29500 standard, température 40 °C, cycle de travail 34,25 %)
	159 Années (SN 29500 standard, température 40 °C, cycle de travail 100 %)

Propriétés d'isolation

Degré de pollution	3 (IEC 60947-1:2007)
--------------------	----------------------

Propriétés électriques

Alimentation

Plage de tension d'alimentation	20,4 V DC ... 28,8 V DC
Courant max. absorbé	≤ 1,7 A
Circuit de protection	Protection contre courts-circuits et contre inversions de polarité

Données de sortie

Signal

Dénomination sortie	Sortie TOR, PNP
Nombre de sorties	2

Interfaces

Données: Port IO-Link, classe A selon V 1.1.1

Débit de données	38,4 kbit/s (COM2)
	230,4 kbit/s (COM3)
Distance de transmission	20 m (Longueur maximale de ligne)

Inductive: Transmission de l'énergie

Temps d'enclenchement	1400 ms (Système de couplage)
Portée	min. 0 mm
	≤ 7 mm
Désaxage	± 5 mm
Décalage angulaire	15 °
Modules radio raccordables	1 (Coupleur à distance)
Plage de fréquence	100 kHz ... 148,5 kHz (Transmission de l'énergie)
Puissance de sortie	18 W (Puissance de transmission nominale)

Radio

NF PD IOL B - Coupleur inductif

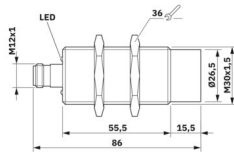


1736167

<https://www.phoenixcontact.com/fr/produits/1736167>

Modules radio raccordables	1 (Coupleur à distance)
Plage de fréquence	2,4 GHz ... 2,47 GHz (Transmission des données)
Nombre de voies	12
Débit de données	2 Mbit/s

Dimensions

Dessin coté	
Largeur	30 mm
Hauteur	30 mm
Profondeur	86 mm

Indications sur les matériaux

Couleur	aluminium blanc (RAL 9006) noir (RAL 9005)
Matériau (Boîtier)	Acier inoxydable 1.4404 (AISI 316L)
Matériau (Surface active)	LCP

Contrôles mécaniques

Résistance aux vibrations selon EN 60068-2-6/CEI 60068-2-6	Operation: 5 g dans chaque direction, 10 Hz ... 150 Hz, amplitude $\pm 0,34$ mm
Chocs selon EN 60068-2-27/CEI 60068-2-27	Operation: 15g, durée 11 ms, choc sous forme d'impulsion semi-sinusoïdale
Choc prolongé selon EN 60068-2-27/CEI 60068-2-27	Operation: 10 g, durée 16 ms, impulsion de choc semi-sinusoïdale, 1 000 chocs, dans chaque direction

Conditions environnementales et de durée de vie

Conditions ambiantes

Indice de protection	IP68
Température ambiante (fonctionnement)	-25 °C ... 55 °C (tenir compte du derating)
Température ambiante (stockage/transport)	-40 °C ... 70 °C
Altitude	< 2000 m
Humidité de l'air admissible (fonctionnement)	10 % ... 85 % (L'eau de condensation se trouvant sur la surface active et les variations d'humidité de l'air peuvent influencer les distances de commutation.)

Homologations

CE

Certificat	Conformité CE
------------	---------------

Autorisation radio pour l'Europe

Remarque	RED 2014/53/EU
----------	----------------

1736167

<https://www.phoenixcontact.com/fr/produits/1736167>

UL, USA / Canada

Repérage	UL 60947-1
	UL 60947-5-2
Remarque	À partir du lot de version 01

Homologation radio États-Unis, FCC

Certificat	YQ7-NICP-EM30
Remarque	À partir du lot de version 01

Homologation radio Japon, MIC

Repérage	204-A00047
Remarque	À partir du lot de version 01

Données CEM

Compatibilité électromagnétique	Conformité à la directive CEM 2014/30/UE
Immunité	Immunité selon la norme EN 61000-6-2

Décharge électrostatique

Normes/Prescriptions	EN 61000-4-2
----------------------	--------------

Décharge électrostatique

Décharge par contact	± 4 kV (Sévérité de contrôle 2)
Décharge dans l'air	± 8 kV (Sévérité de contrôle 3)
Remarque	Critère B

Champ électromagnétique HF

Normes/Prescriptions	EN 61000-4-3
----------------------	--------------

Champ électromagnétique HF

Plage de fréquence	80 MHz ... 1 GHz (Sévérité de contrôle 3)
Intensité champ	10 V/m
Remarque	Critère A

Transitoires électriques rapides (en salves)

Normes/Prescriptions	EN 61000-4-4
----------------------	--------------

Transitoires électriques rapides (en salves)

Entrée	± 1 kV
Sortie	± 1 kV
Signal	± 1 kV
Remarque	Critère B

Perturbations conduites

Plage de fréquence	0,15 MHz ... 80 MHz (Sévérité de contrôle 3 - asymétrique)
Remarque	Critère A
Tension	10 V (80 % de modulation d'amplitude avec 1 kHz)

Émissions

NF PD IOL B - Coupleur inductif



1736167

<https://www.phoenixcontact.com/fr/produits/1736167>

Normes/Prescriptions	EN 55016-2-3
Remarque	Classe A, domaine d'application : industrie

Critères

Critère A	Fonctionnement normal dans le cadre des limites fixées.
Critère B	Perturbation temporaire du fonctionnement, que le dispositif corrige de lui-même.

Normes et spécifications

Exempt de substances néfastes à l'application d'enduits	VDMA 24364:2018-05
---	--------------------

Montage

Type de montage	Montage vissé (M30 x 1,5)
Instructions de montage	Non affleurant, couple de serrage max. de l'écrou du boîtier : 40 Nm
Position de montage	au choix, rotation à 1250 tr/min max

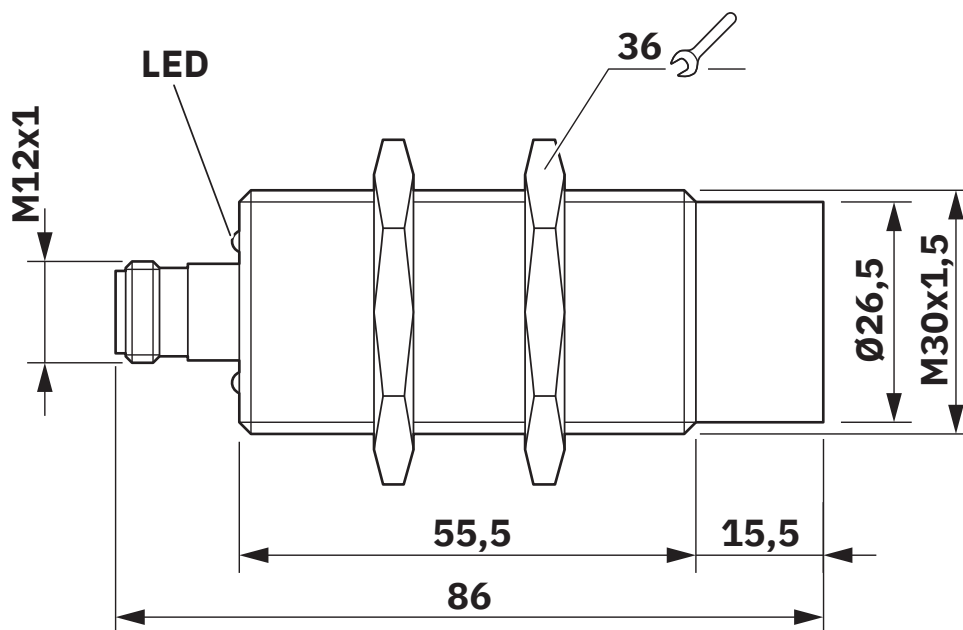
NF PD IOL B - Coupleur inductif

1736167

<https://www.phoenixcontact.com/fr/produits/1736167>

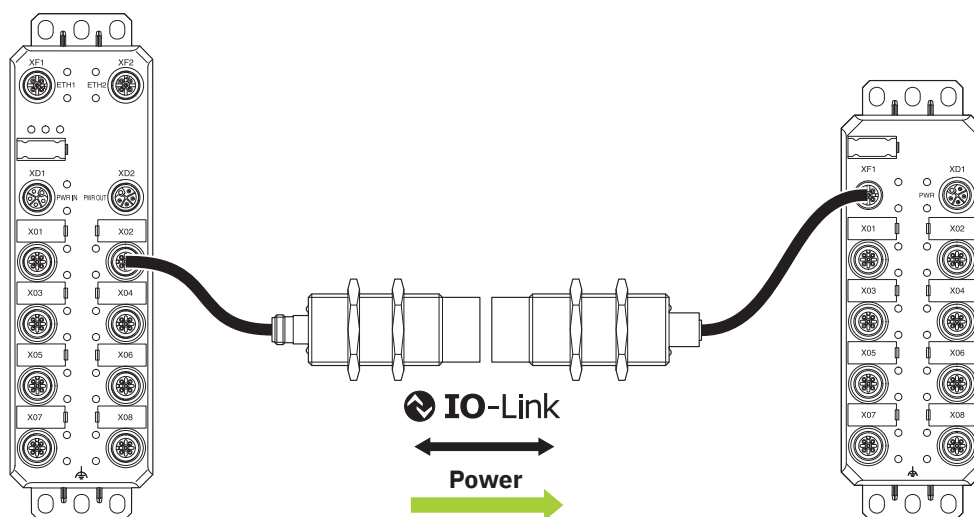
Dessins

Dessin coté



Dessin coté

Dessin de l'application



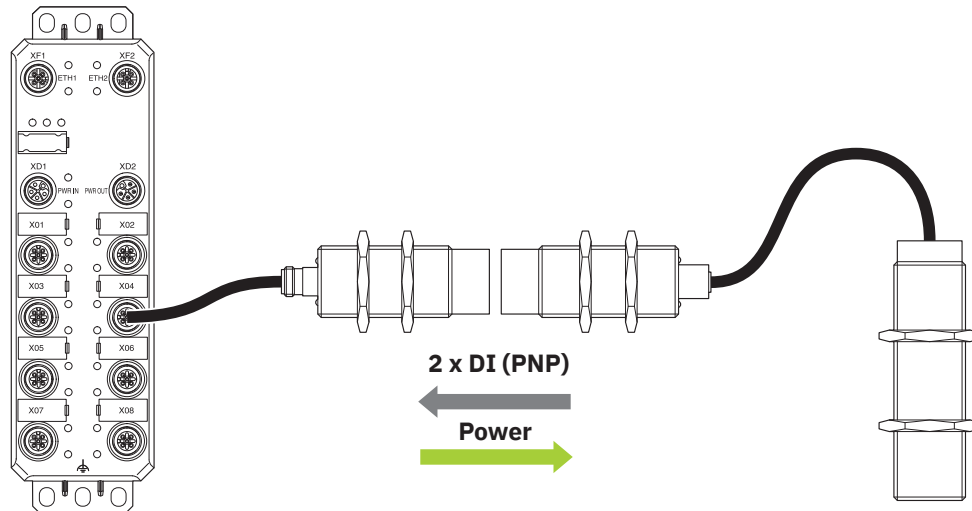
Mode de fonctionnement « IO-Link »

NF PD IOL B - Coupleur inductif

1736167

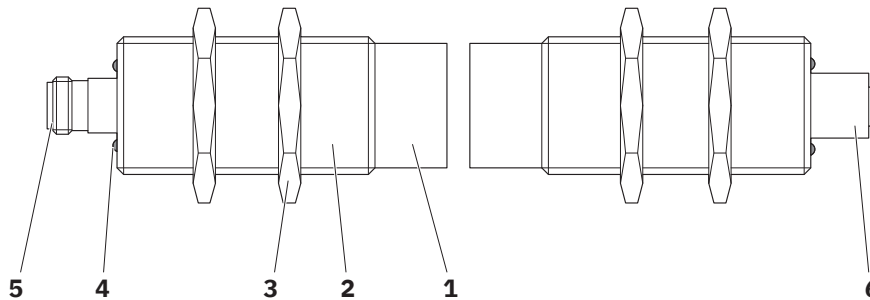
<https://www.phoenixcontact.com/fr/produits/1736167>

Dessin de l'application



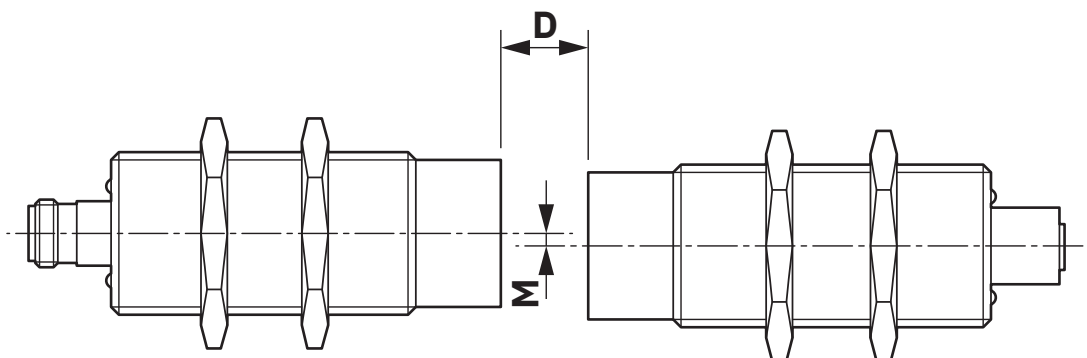
Mode de fonctionnement « SIO »

Dessin schématique



Éléments fonctionnels

Dessin schématique



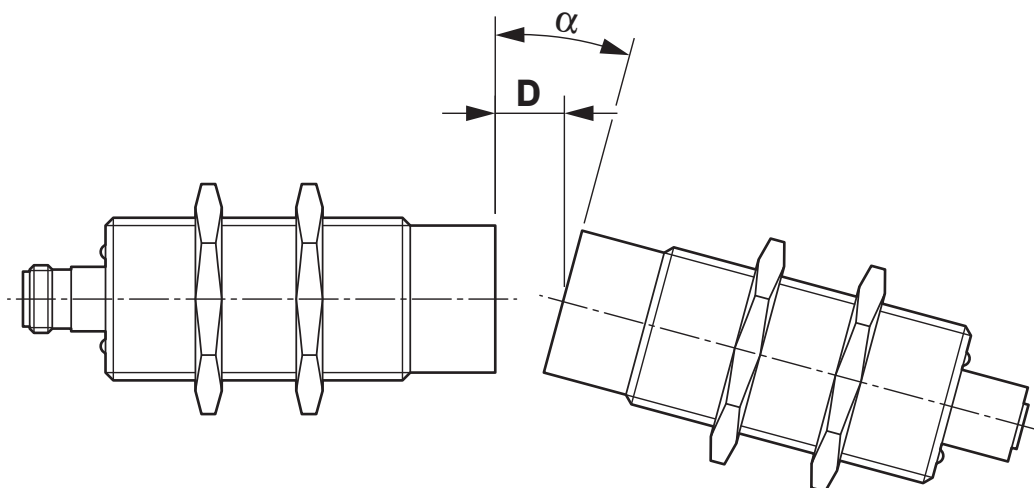
Décalage latéral

NF PD IOL B - Coupleur inductif

1736167

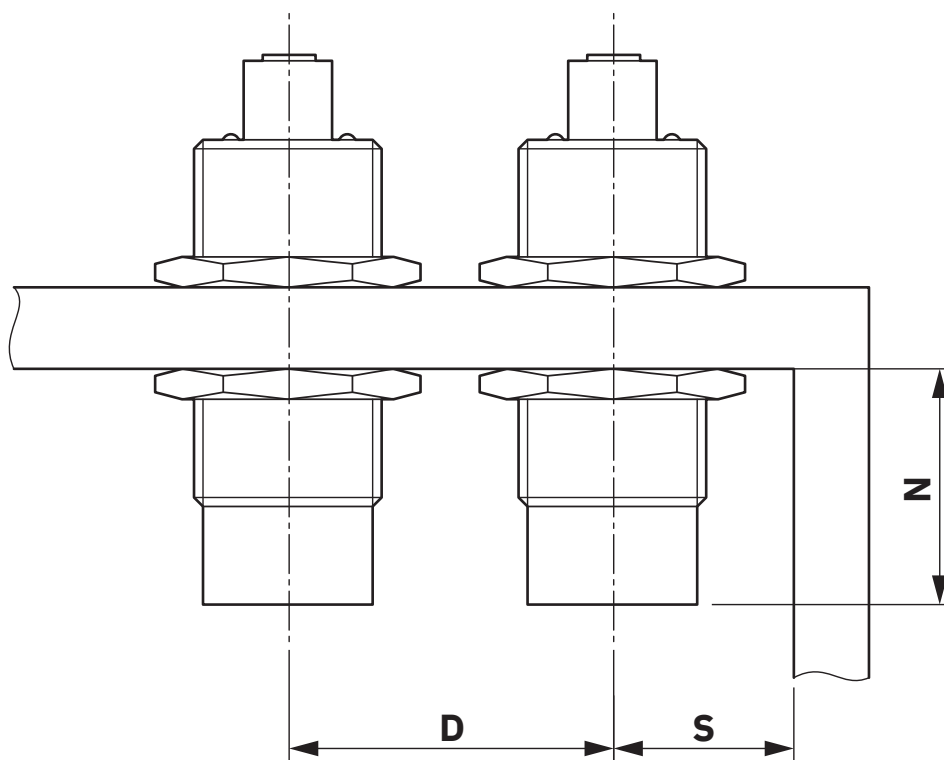
<https://www.phoenixcontact.com/fr/produits/1736167>

Dessin schématique



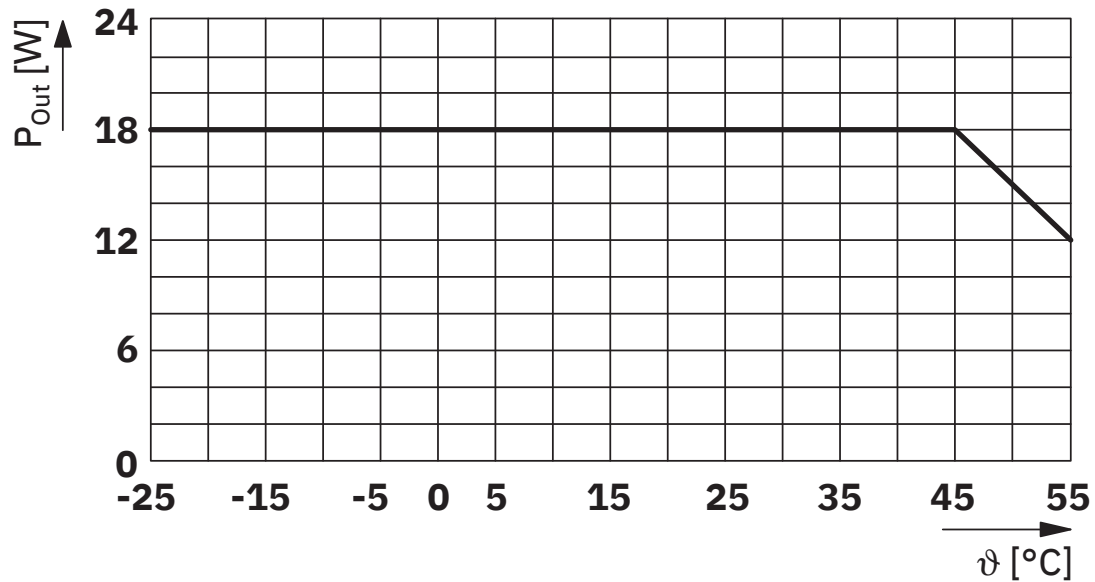
Décalage angulaire

Dessin schématique



Intervalles de montage

Diagramme



Déclassement

Schéma fonctionnel

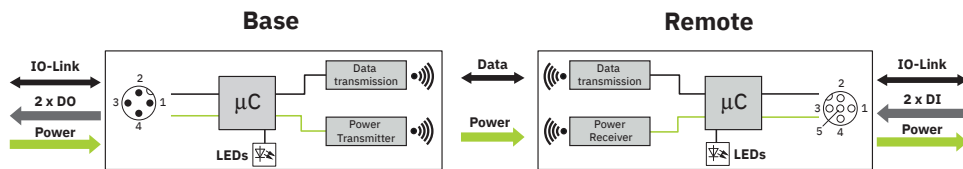


Schéma fonctionnel

NF PD IOL B - Coupleur inductif



1736167

<https://www.phoenixcontact.com/fr/produits/1736167>

Homologations

🔗 To download certificates, visit the product detail page: <https://www.phoenixcontact.com/fr/produits/1736167>

FCC

Identifiant de l'homologation: YQ7NICPEM30

FCC

Identifiant de l'homologation: YQ7NICPEM30

FCC

Identifiant de l'homologation: YQ7NICPEM30

NF PD IOL B - Coupleur inductif



1736167

<https://www.phoenixcontact.com/fr/produits/1736167>

Classifications

ECLASS

ECLASS-13.0	27040701
ECLASS-15.0	19170417

ETIM

ETIM 10.0	EC001467
-----------	----------

Conformité environnementale

EU RoHS

Conforme aux exigences de la directive RoHS	Oui
sauf exceptions mentionnées	7(c)-I

China RoHS

Environment friendly use period (EFUP)	EFUP-25
	Vous trouverez un tableau de déclaration conformément à IACPEIP (China RoHS) concernant les produits dans la zone de téléchargement du produit correspondant sous « Déclaration du fabricant ». Pour tous les produits avec EFUP-E, aucun tableau de déclaration conformément à IACPEIP (China RoHS) nest établi car cela nest pas nécessaire.

EU REACH SVHC

Indication de substance soumise à autorisation REACH (n° CAS)	Aucun substance na un taux pondéral supérieur à 0,1 %
---	---