

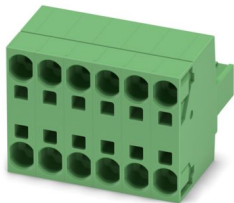
TSPC 5/ 6-ST-7,62 - Connecteur pour C.I.



1728497

<https://www.phoenixcontact.com/fr/produits/1728497>

Veillez tenir compte du fait que les données affichées dans ce document PDF proviennent de notre catalogue en ligne. Vous trouverez les données complètes dans la documentation utilisateur. Nos conditions générales d'utilisation des téléchargements sont applicables.



Connecteur Twin pour circuit imprimé, section nominale: 6 mm², coloris: vert, intensité nominale: 32 A, tension de référence (III/2): 1000 V, surface des contacts: Sn, type de contact: Connecteur femelle, nombre de potentiels: 6, nombre de rangées: 1, nombre de pôles: 6, nombre de connexions: 12, gamme d'articles: TSPC 5/..-ST, pas: 7,62 mm, type de raccordement: Raccordement à ressort Push-in, sens d'enfichage conducteur/circuit imprimé: 0 °, clip de verrouillage: - Clip de verrouillage, système débrochable: COMBICON PC 5, verrouillage: sans, type de fixation: sans, type de conditionnement: emballé dans un carton

Avantages

- Raccordement Push-in sans outil, avec gain de temps
- Stabilité des contacts garantie sur le long terme par la force d'appui définie
- L'espace de raccordement à ouverture par tournevis permet un raccordement aisé du conducteur
- Sur-ressorts en acier intégrés pour une sécurité supplémentaire en cas de variations de température et de puissance
- Réalisation aisée de boucles de potentiels : optimale pour les applications BUS
- Homologation UL 600 V pour des dimensions réduites

Données commerciales

Référence	1728497
Conditionnement	25 Unité(s)
Commande minimum	25 Unité(s)
Remarque	Fabrication à la commande (pas de reprise)
Clé de vente	AADFBD
Product key	AADFBD
GTIN	4046356144506
Poids par pièce (emballage compris)	50,468 g
Poids par pièce (hors emballage)	50,428 g
Numéro du tarif douanier	85366990
Pays d'origine	IN

Caractéristiques techniques

Propriétés du produit

Type de produit	Connecteur Twin pour circuit imprimé
Gamme de produits	TSPC 5/...-ST
Ligne de produits	COMBICON Connectors L
Type	Standard
Nombre de pôles	6
Pas	7,62 mm
Nombre de connexions	12
Nombre de rangées	1
Nombre de potentiels	6
Type de fixation	sans

Propriétés électriques

Propriétés

Intensité nominale I_N	32 A
Tension nominale U_N	1000 V
Résistance de contact	0,6 mΩ
Tension de référence (III/3)	1000 V
Tension de tenue aux chocs assignée (III/3)	8 kV
Tension assignée (III/2)	1000 V
Tension de tenue aux chocs assignée (III/2)	8 kV
Tension de référence (II/2)	1000 V
Tension de tenue aux chocs assignée (II/2)	6 kV

Caractéristiques de raccordement

Technologie de raccordement

Type	Standard
Système de connecteurs	COMBICON PC 5
Section nominale	6 mm ²
Type de contact	Connecteur femelle

Verrouillage

Mode de verrouillage	sans
Type de fixation	sans

Raccordement du conducteur

Type de raccordement	Raccordement à ressort Push-in
Sens d'enchâssement conducteur/circuit imprimé	0 °
Section de conducteur rigide	0,2 mm ² ... 10 mm ²
Section de conducteur souple	0,2 mm ² ... 6 mm ²
Section conduct. AWG	24 ... 8

TSPC 5/ 6-ST-7,62 - Connecteur pour C.I.



1728497

<https://www.phoenixcontact.com/fr/produits/1728497>

Section de conducteur souple avec embout, sans douille en plastique	0,25 mm ² ... 6 mm ²
Section de conducteur souple avec embout et douille en plastique	0,25 mm ² ... 4 mm ²
2 conducteurs souples de même section avec embout TWIN et douille en plastique	0,25 mm ² ... 1,5 mm ²
Gabarit a x b / diamètre	4,3 mm x 4,0 mm / 4,0 mm
Longueur à dénuder	15 mm

Données relatives aux embouts sans collier isolant

pince à sertir recommandée	1212034 CRIMPFOX 6
	1213144 CRIMPFOX CENTRUS 6S
	1213146 CRIMPFOX CENTRUS 6H
embouts sans collier isolant, selon DIN 46228-1	Section : 0,5 mm ² ; Longueur: 10 mm ... 15 mm
	Section : 0,75 mm ² ; Longueur: 10 mm ... 15 mm
	Section : 1 mm ² ; Longueur: 10 mm ... 15 mm
	Section : 1,5 mm ² ; Longueur: 12 mm ... 15 mm
	Section : 2,5 mm ² ; Longueur: 12 mm ... 15 mm
	Section : 4 mm ² ; Longueur: 12 mm ... 15 mm
	Section : 6 mm ² ; Longueur: 12 mm ... 15 mm

Données relatives aux embouts avec collier isolant

pince à sertir recommandée	1212034 CRIMPFOX 6
	1213144 CRIMPFOX CENTRUS 6S
	1213146 CRIMPFOX CENTRUS 6H
embouts avec collier isolant, selon DIN 46228-4	Section : 0,5 mm ² ; Longueur: 10 mm ... 15 mm
	Section : 0,75 mm ² ; Longueur: 12 mm ... 15 mm
	Section : 1 mm ² ; Longueur: 12 mm ... 15 mm
	Section : 1,5 mm ² ; Longueur: 12 mm ... 15 mm
	Section : 2,5 mm ² ; Longueur: 12 mm ... 15 mm
	Section : 4 mm ² ; Longueur: 12 mm ... 15 mm

Indications sur les matériaux

Indication de matériau - contact

Remarque	Conforme à WEEE/RoHS, exempt de trichite suivant la norme CEI 60068-2-82/JEDEC JESD 201
Matériau de contact	Alliage de Cu
Qualité de surface	étamé par trempage à chaud
Surface métallique point de connexion (couche supérieure)	Étain (4 µm - 8 µm Sn)
Surface métallique zone de contact (couche supérieure)	Étain (4 µm - 8 µm Sn)

Indication de matériau - boîtier

Coloris (Boîtiers)	vert (6021)
Matériau isolant	PA
Groupe d'isolant	I
IRC selon CEI 60112	600

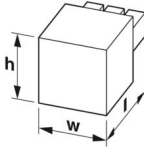
TSPC 5/ 6-ST-7,62 - Connecteur pour C.I.

1728497

<https://www.phoenixcontact.com/fr/produits/1728497>

Classe d'inflammabilité selon UL 94	V0
Indice d'inflammabilité au fil incandescent GWFI selon EN 60695-2-12	850
Température d'ignition au fil incandescent GWIT selon EN 60695-2-13	775
Température des essais de pression à bille selon la norme EN 60695-10-2	125 °C

Dimensions

Dessin coté	
Pas	7,62 mm
Largeur [w]	45,72 mm
Hauteur [h]	35,05 mm
Longueur [l]	41,45 mm

Remarques

Information pour le fonctionnement	Les connecteurs MINICONNEC sont des connecteurs sans puissance de commutation (COC), conformément à la norme DIN EN 61984. Quand ils sont utilisés correctement, ils ne doivent pas être enfichés ni déconnectés s'ils sont sous charge ou sous tension.
------------------------------------	--

Contrôles mécaniques

Raccordement du conducteur

Spécification de contrôle	DIN EN 60999-1 (VDE 0609-1):2000-12
Résultat	Essai réussi

Recherche de dommages et de desserrage des conducteurs

Spécification de contrôle	DIN EN 60999-1 (VDE 0609-1):2000-12
Résultat	Essai réussi

Connexions et déconnexions répétées

Spécification de contrôle	DIN EN 60999-1 (VDE 0609-1):2000-12
Résultat	Essai réussi

Contrôle de traction

Spécification de contrôle	DIN EN 60999-1 (VDE 0609-1):2000-12
Section de conducteur/type de conducteur/effort de traction, valeur nominale/réelle	0,2 mm ² / rigide / > 10 N
	0,2 mm ² / souple / > 10 N
	10 mm ² / rigide / > 90 N
	6 mm ² / souple / > 80 N

Forces d'enfichage et de retrait

1728497

<https://www.phoenixcontact.com/fr/produits/1728497>

Spécification de contrôle	DIN EN 60512-13-2:2006-11
Résultat	Essai réussi
Nombre de cycles	50
Force d'enfichage par pôle env.	6 N
Force de retrait par pôle env.	5 N

Résistance des inscriptions

Spécification de contrôle	DIN EN 60068-2-70:1996-07
Résultat	Essai réussi

Polarisation et détrompage

Spécification de contrôle	DIN EN 60512-13-5:2006-11
Résultat	Essai réussi

Contrôle visuel

Spécification de contrôle	DIN EN 60512-1-1:2003-01
Résultat	Essai réussi

Contrôle des dimensions

Spécification de contrôle	DIN EN 60512-1-2:2003-01
Résultat	Essai réussi

Conditions environnementales et de durée de vie

Essai de durée de vie

Spécification de contrôle	DIN EN 60512-9-1 (VDE 0687-512-9-1):2010-12
Tension de tenue aux chocs au niveau de la mer	7,3 kV
Résistance de passage R_1	0,6 m Ω
Résistance de passage R_2	0,7 m Ω
Nombre de cycles d'enfichage	50
Résistance d'isolement pôles voisins	> 5 M Ω

Contrôle climatique

Spécification de contrôle	DIN EN ISO 6988:1997-03
Sensibilité à la corrosion	0,2 dm ³ SO ₂ sur 300 dm ³ /40 °C/1 cycle
Sensibilité à la chaleur	100 °C/168 h
Tension de tenue aux courants alternatifs	3,31 kV

Essai de résistance aux vibrations

Spécification de contrôle	DIN EN 60068-2-6 (VDE 0468-2-6):2008-10
Fréquence	10 - 150 - 10 Hz
Vitesse de balayage	1 octave/min
Amplitude	0,35 mm (10 Hz ... 60,1 Hz)
Accélération	5g (60,1 Hz ... 150 Hz)
Durée de contrôle par axe	2,5 h
Sens du contrôle	Axes X, Y et Z

Conditions ambiantes

1728497

<https://www.phoenixcontact.com/fr/produits/1728497>

Température ambiante (stockage/transport)	-40 °C ... 70 °C
Humidité rel. de l'air (stockage/transport)	30 % ... 70 %
Température ambiante (montage)	-5 °C ... 100 °C
Température ambiante (fonctionnement)	-40 °C ... 100 °C (en fonction de la courbe de derating)

Conditions ambiantes

Température ambiante (fonctionnement)	-40 °C ... 100 °C (en fonction de la courbe de derating)
Température ambiante (stockage/transport)	-40 °C ... 70 °C
Humidité rel. de l'air (stockage/transport)	30 % ... 70 %
Température ambiante (montage)	-5 °C ... 100 °C

Contrôles électriques

Essai thermique | Groupe d'essais C

Spécification de contrôle	DIN EN 60512-5-1:2003-01
Nombre de pôles testé	12

Résistance d'isolement

Spécification de contrôle	DIN EN 60512-3-1:2003-01
Résistance d'isolement pôles voisins	> 5 MΩ

Distances dans l'air et lignes de fuite |

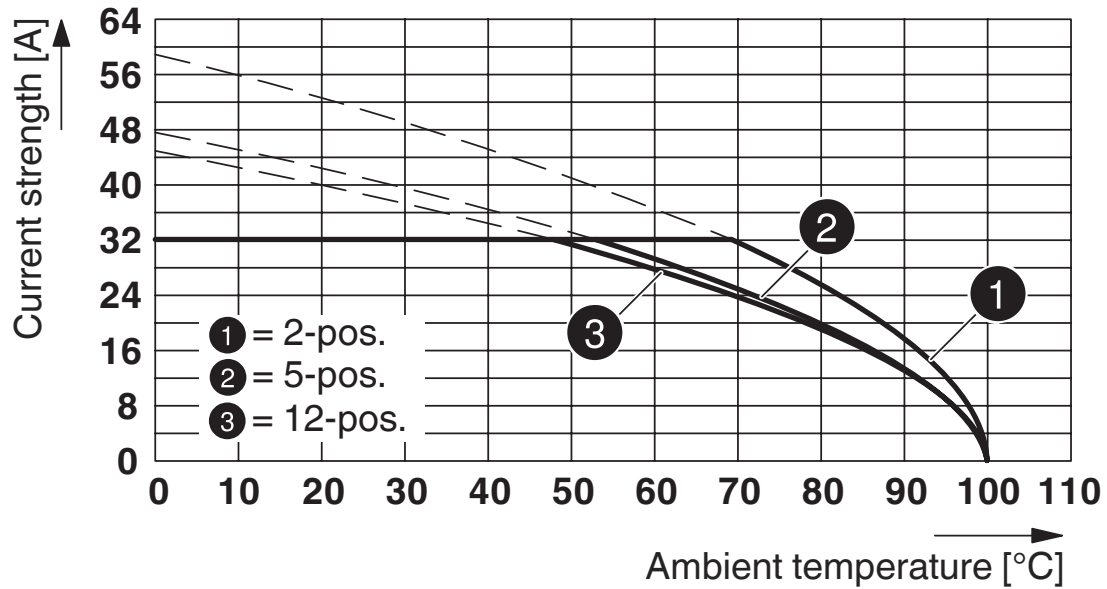
Spécification de contrôle	DIN EN 60664-1 (VDE 0110-1):2008-01
Groupe d'isolant	I
Résistance aux courants de fuite (DIN EN 60112 (VDE 0303-11))	CTI 600
Tension d'isolement assignée (III/3)	1000 V
Tension de tenue aux chocs assignée (III/3)	8 kV
valeur minimale de la distance dans l'air - champ non homogène (III/3)	8 mm
valeur minimale de la ligne de fuite (III/3)	12,5 mm
Tension d'isolement assignée (III/2)	1000 V
Tension de choc assignée (III/2)	8 kV
valeur minimale de la distance dans l'air - champ non homogène (III/2)	8 mm
valeur minimale de la ligne de fuite (III/2)	8 mm
Tension d'isolement assignée (II/2)	1000 V
Tension de tenue aux chocs assignée (II/2)	6 kV
valeur minimale de la distance dans l'air - champ non homogène (II/2)	5,5 mm
valeur minimale de la ligne de fuite (II/2)	5,5 mm

Indications sur l'emballage

Type de conditionnement	emballé dans un carton
-------------------------	------------------------

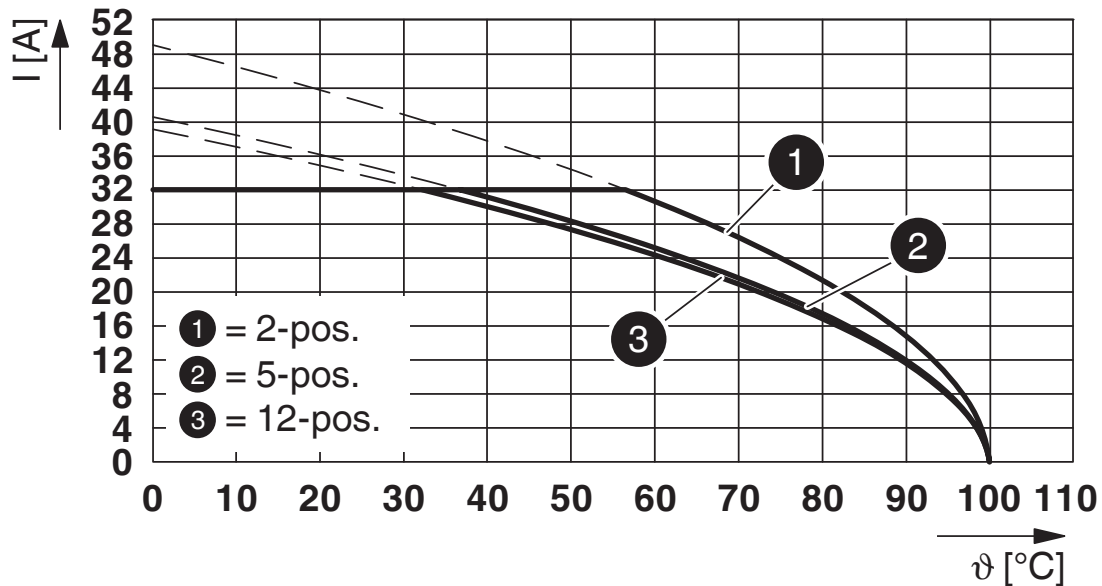
Dessins

Diagramme



Type : TSPC 5/...-ST-7,62 avec PC 5/...-G-7,62

Diagramme



Type : TSPC 5/...-ST-7,62 avec PCV 5/...-G-7,62


TSPC 5/ 6-ST-7,62 - Connecteur pour C.I.




1728497

<https://www.phoenixcontact.com/fr/produits/1728497>

Homologations

 To download certificates, visit the product detail page: <https://www.phoenixcontact.com/fr/produits/1728497>

 cULus Recognized Identifiant de l'homologation: E60425-19920722				
	Tension nominale U_N	Intensité nominale I_N	Section AWG	Section mm^2
B	600 V	31 A	24 - 8	-
C	600 V	31 A	24 - 8	-

TSPC 5/ 6-ST-7,62 - Connecteur pour C.I.



1728497

<https://www.phoenixcontact.com/fr/produits/1728497>

Classifications

ECLASS

ECLASS-13.0	27460202
ECLASS-15.0	27460202

ETIM

ETIM 10.0	EC002638
-----------	----------

UNSPSC

UNSPSC 21.0	39121400
-------------	----------

Conformité environnementale

EU RoHS

Conforme aux exigences de la directive RoHS

Oui, Aucun exception

China RoHS

Environment friendly use period (EFUP)

EFUP-E

Aucune substance dangereuse au-dessus des valeurs limites

EU REACH SVHC

Indication de substance soumise à autorisation REACH (n° CAS)

Aucun substance na un taux pondéral supérieur à 0,1 %

EF3.1 Changement climatique

CO2e kg

0,251 kg CO2e