

# VMS-B/S7-300/20/ETHA/D37/M/22 - Adaptateur



1721771

<https://www.phoenixcontact.com/fr/produits/1721771>

Veillez tenir compte du fait que les données affichées dans ce document PDF proviennent de notre catalogue en ligne. Vous trouverez les données complètes dans la documentation utilisateur. Nos conditions générales d'utilisation des téléchargements sont applicables.

Adaptateur de migration, automate: Mise à niveau de Siemens SIMATIC® S7-300/ET 200M vers Siemens SIMATIC® ET 200SP HA, raccordement 1: Connecteur mâle D-SUB 1x 37-pôles, raccordement 2: Raccordement par clip 20-pôles (2,8 x 0,8), raccordement 3: Raccordement Push-in 2x 2-pôles



## Données commerciales

Référence	1721771
Conditionnement	1 Unité(s)
Commande minimum	1 Unité(s)
Clé de vente	DK2187
Product key	DK21ES
GTIN	4067923275126
Poids par pièce (emballage compris)	107 g
Poids par pièce (hors emballage)	104 g
Numéro du tarif douanier	85366990
Pays d'origine	Les informations concernant le pays d'origine sont fournies lors de la livraison.

## Caractéristiques techniques

### Propriétés du produit

Type de produit	Adaptateur
-----------------	------------

#### Propriétés d'isolation

Isolant	Isolation fonctionnelle
Catégorie de surtension	II
Degré de pollution	2

### Propriétés électriques

Tension de service (AC)	≤ 30 V AC
Tension de service (DC)	≤ 60 V DC
Courant (par branche)	≤ 1 A (via SUB-D)
Courant (Bloc de jonction L+/M)	≤ 2 A (par MINICONNEC)
Tension d'isolement assignée	100 V <sub>rms</sub>
Tension de tenue aux chocs assignée	0,8 kV (1,2/50 μs)

Mise à niveau de Siemens SIMATIC® S7-300/ET 200M vers Siemens SIMATIC® ET 200SP HA

Migration	6ES7332-5RD00-0AB0 (2 wire current) -> 6DL1135-6UD00-0PK0 (2 wire current)
-----------	--

## Caractéristiques de raccordement

#### Raccordement 1 (niveau de commande)

Connexion selon la norme	CEI 60807-2
Type de raccordement	Connecteur mâle D-SUB
Filetage vis	UNC 4-40
Nombre de connexions	1
Nombre de pôles	37
Cycles d'enfichage	> 500
Pas	2,77 mm

#### Raccordement 2 (niveau terrain)

Type de raccordement	Raccordement par clip
Nombre de pôles	20
Remarque	2,8 x 0,8
Cycles d'enfichage	10

#### Raccordement 3 (alimentation)

Type de raccordement	Raccordement Push-in
Longueur à dénuder	10 mm
Nombre de connexions	2
Nombre de pôles	2
Section de conducteur rigide	0,2 mm <sup>2</sup> ... 2,5 mm <sup>2</sup>
Section de conducteur souple	0,2 mm <sup>2</sup> ... 2,5 mm <sup>2</sup>

# VMS-B/S7-300/20/ETHA/D37/M/22 - Adaptateur



1721771

<https://www.phoenixcontact.com/fr/produits/1721771>

Section conduct. AWG	24 ... 12
Cycles d'enfichage	25
Pas	5,08 mm

## Dimensions

Largeur	39,4 mm
Hauteur	127,5 mm
Profondeur	54,8 mm

## Conditions environnementales et de durée de vie

### Conditions ambiantes

Indice de protection (Module)	IP00
Indice de protection (Emplacement de montage)	≥ IP54
Température ambiante (fonctionnement)	-20 °C ... 60 °C
Température ambiante (stockage/transport)	-20 °C ... 70 °C
Altitude	≤ 2000 m
Humidité de l'air admissible (fonctionnement)	10 % ... 95 % (pas de condensation)

## Normes et spécifications

Normes/Prescriptions	EN IEC 60664-1
----------------------	----------------

## Montage

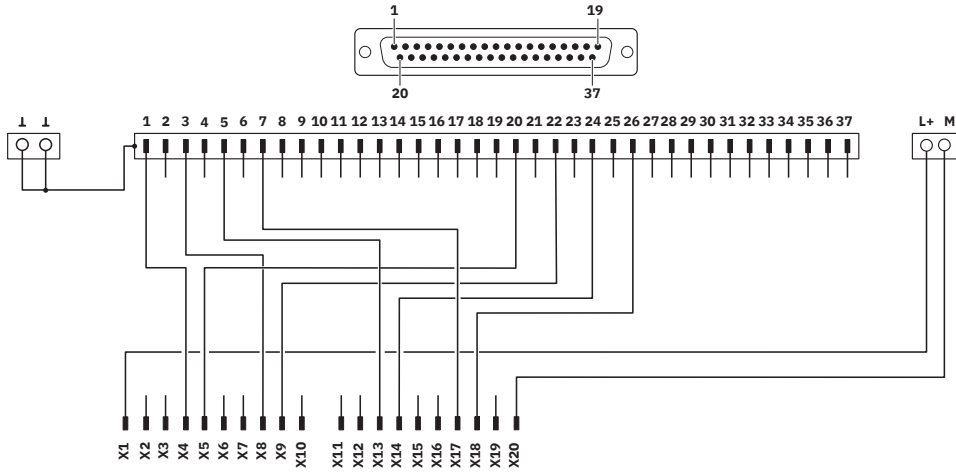
Type de montage	Montage sur rail DIN
Position de montage	indifférent

1721771

<https://www.phoenixcontact.com/fr/produits/1721771>

## Dessins

Schéma de connexion



# VMS-B/S7-300/20/ETHA/D37/M/22 - Adaptateur



1721771

<https://www.phoenixcontact.com/fr/produits/1721771>

## Homologations

🔗 To download certificates, visit the product detail page: <https://www.phoenixcontact.com/fr/produits/1721771>



**cULus Listed**

Identifiant de l'homologation: E238705

1721771

<https://www.phoenixcontact.com/fr/produits/1721771>

## Classifications

### ECLASS

ECLASS-13.0	27242292
ECLASS-15.0	27242692

### ETIM

ETIM 10.0	EC002584
-----------	----------

1721771

<https://www.phoenixcontact.com/fr/produits/1721771>

## Conformité environnementale

### EU RoHS

Conforme aux exigences de la directive RoHS	Oui
sauf exceptions mentionnées	6(c)

### China RoHS

Environment friendly use period (EFUP)	EFUP-50
	Vous trouverez un tableau de déclaration conformément à IACPEIP (China RoHS) concernant les produits dans la zone de téléchargement du produit correspondant sous « Déclaration du fabricant ». Pour tous les produits avec EFUP-E, aucun tableau de déclaration conformément à IACPEIP (China RoHS) nest établi car cela nest pas nécessaire.

### EU REACH SVHC

Indication de substance soumise à autorisation REACH (n° CAS)	Lead(n° CAS: 7439-92-1)
---	-------------------------

Phoenix Contact 2026 © - Tous droits réservés  
<https://www.phoenixcontact.com>

PHOENIX CONTACT SAS  
52 Boulevard de Beaubourg Emerainville  
77436 Marne La Vallée Cedex 2 France  
+33 (0) 1 60 17 98 98  
[documentation@phoenixcontact.fr](mailto:documentation@phoenixcontact.fr)