

VMS-B/S7-300/40/ETHA/D37/M/16 - Adaptateur



1721763

<https://www.phoenixcontact.com/fr/produits/1721763>

Veillez tenir compte du fait que les données affichées dans ce document PDF proviennent de notre catalogue en ligne. Vous trouverez les données complètes dans la documentation utilisateur. Nos conditions générales d'utilisation des téléchargements sont applicables.

Adaptateur de migration, automate: Mise à niveau de Siemens SIMATIC® S7-300/ET 200M vers Siemens SIMATIC® ET 200SP HA, raccordement 1: Connecteur mâle D-SUB 1x 37-pôles, raccordement 2: Raccordement par clip 20-pôles (2,8 x 0,8), raccordement 3: Raccordement Push-in 2x 2-pôles



Données commerciales

| | |
|-------------------------------------|---|
| Référence | 1721763 |
| Conditionnement | 1 Unité(s) |
| Commande minimum | 1 Unité(s) |
| Clé de vente | DK2187 |
| Product key | DK21ES |
| GTIN | 4067923274181 |
| Poids par pièce (emballage compris) | 103 g |
| Poids par pièce (hors emballage) | 100 g |
| Numéro du tarif douanier | 85366990 |
| Pays d'origine | Les informations concernant le pays d'origine sont fournies lors de la livraison. |

Caractéristiques techniques

Propriétés du produit

| | |
|-----------------|------------|
| Type de produit | Adaptateur |
|-----------------|------------|

Propriétés d'isolation

| | |
|-------------------------|-------------------------|
| Isolant | Isolation fonctionnelle |
| Catégorie de surtension | II |
| Degré de pollution | 2 |

Propriétés électriques

| | |
|-------------------------------------|------------------------|
| Tension de service (AC) | ≤ 30 V AC |
| Tension de service (DC) | ≤ 60 V DC |
| Courant (par branche) | ≤ 1 A (via SUB-D) |
| Courant (Bloc de jonction L+/M) | ≤ 2 A (par MINICONNEC) |
| Tension d'isolement assignée | 100 V _{rms} |
| Tension de tenue aux chocs assignée | 0,8 kV (1,2/50 μs) |

Mise à niveau de Siemens SIMATIC® S7-300/ET 200M vers Siemens SIMATIC® ET 200SP HA

| | |
|-----------|--|
| Migration | 6ES7331-7PF00-0AB0 (3 wire RTD) -> 6DL1134-6JH00-0PH1 (3 wire RTD) |
| | 6ES7331-7PF01-0AB0 (3 wire RTD) -> 6DL1134-6JH00-0PH1 (3 wire RTD) |

Caractéristiques de raccordement

Raccordement 1 (niveau de commande)

| | |
|--------------------------|-----------------------|
| Connexion selon la norme | CEI 60807-2 |
| Type de raccordement | Connecteur mâle D-SUB |
| Filetage vis | UNC 4-40 |
| Nombre de connexions | 1 |
| Nombre de pôles | 37 |
| Cycles d'enfichage | > 500 |
| Pas | 2,77 mm |

Raccordement 2 (niveau terrain)

| | |
|----------------------|-----------------------|
| Type de raccordement | Raccordement par clip |
| Nombre de pôles | 20 |
| Remarque | 2,8 x 0,8 |
| Cycles d'enfichage | 10 |

Raccordement 3 (alimentation)

| | |
|----------------------|----------------------|
| Type de raccordement | Raccordement Push-in |
| Longueur à dénuder | 10 mm |
| Nombre de connexions | 2 |
| Nombre de pôles | 2 |

VMS-B/S7-300/40/ETHA/D37/M/16 - Adaptateur



1721763

<https://www.phoenixcontact.com/fr/produits/1721763>

| | |
|------------------------------|---|
| Section de conducteur rigide | 0,2 mm ² ... 2,5 mm ² |
| Section de conducteur souple | 0,2 mm ² ... 2,5 mm ² |
| Section conduct. AWG | 24 ... 12 |
| Cycles d'enfichage | 25 |
| Pas | 5,08 mm |

Dimensions

| | |
|------------|----------|
| Largeur | 39,4 mm |
| Hauteur | 127,5 mm |
| Profondeur | 54,8 mm |

Conditions environnementales et de durée de vie

Conditions ambiantes

| | |
|---|-------------------------------------|
| Indice de protection (Module) | IP00 |
| Indice de protection (Emplacement de montage) | ≥ IP54 |
| Température ambiante (fonctionnement) | -20 °C ... 60 °C |
| Température ambiante (stockage/transport) | -20 °C ... 70 °C |
| Altitude | ≤ 2000 m |
| Humidité de l'air admissible (fonctionnement) | 10 % ... 95 % (pas de condensation) |

Normes et spécifications

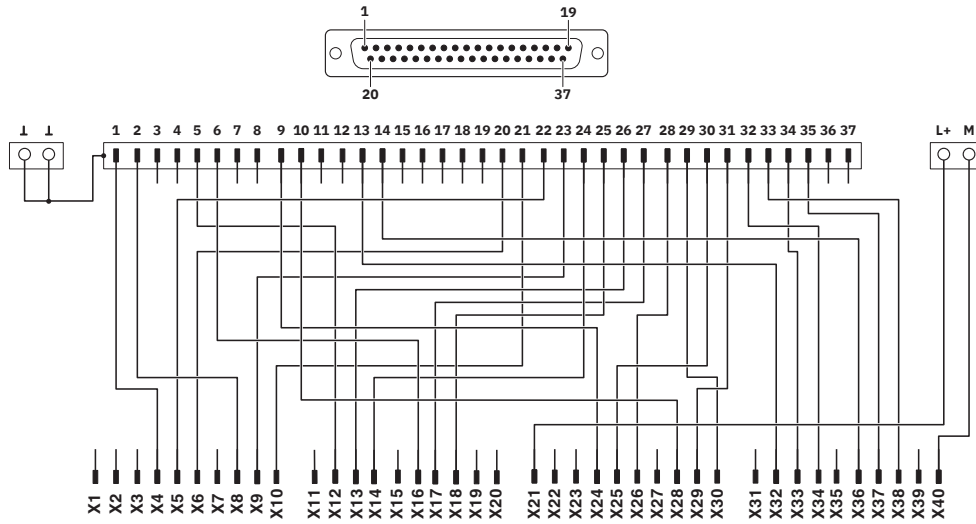
| | |
|----------------------|----------------|
| Normes/Prescriptions | EN IEC 60664-1 |
|----------------------|----------------|

Montage

| | |
|---------------------|----------------------|
| Type de montage | Montage sur rail DIN |
| Position de montage | indifférent |

Dessins

Schéma de connexion



VMS-B/S7-300/40/ETHA/D37/M/16 - Adaptateur



1721763

<https://www.phoenixcontact.com/fr/produits/1721763>

Homologations

🔗 To download certificates, visit the product detail page: <https://www.phoenixcontact.com/fr/produits/1721763>



cULus Listed

Identifiant de l'homologation: E238705

1721763

<https://www.phoenixcontact.com/fr/produits/1721763>

Classifications

ECLASS

| | |
|-------------|----------|
| ECLASS-13.0 | 27242292 |
| ECLASS-15.0 | 27242692 |

ETIM

| | |
|-----------|----------|
| ETIM 10.0 | EC002584 |
|-----------|----------|

1721763

<https://www.phoenixcontact.com/fr/produits/1721763>

Conformité environnementale

EU RoHS

Conforme aux exigences de la directive RoHS

Oui, Aucun exception

China RoHS

Environment friendly use period (EFUP)

EFUP-E

Aucune substance dangereuse au-dessus des valeurs limites

EU REACH SVHC

Indication de substance soumise à autorisation REACH (n° CAS)

Aucun substance na un taux pondéral supérieur à 0,1 %

Phoenix Contact 2026 © - Tous droits réservés
<https://www.phoenixcontact.com>

PHOENIX CONTACT SAS
52 Boulevard de Beaubourg Emerainville
77436 Marne La Vallée Cedex 2 France
+33 (0) 1 60 17 98 98
documentation@phoenixcontact.fr