

HC-M-B16-MFH-B-CI - Cadre support de module



1721378

<https://www.phoenixcontact.com/fr/produits/1721378>

Veillez tenir compte du fait que les données affichées dans ce document PDF proviennent de notre catalogue en ligne. Vous trouverez les données complètes dans la documentation utilisateur. Nos conditions générales d'utilisation des téléchargements sont applicables.

Cadre support de module, taille: B16, version : pour le côté embase (a, b, c, ...), Raccordement Push-in, 0,5 mm² ... 6 mm², application: Cadre support de module



Avantages

- Gain de temps important et manipulation améliorée : installation et montage faciles et sans outils de bout en bout grâce à la technologie de raccordement Push-in et au verrouillage Click-in innovant
- Installation et montage sans outils du raccordement de la terre grâce à la technologie de raccordement Push-in
- Installation très rapide en comparaison avec les autres technologies de raccordement
- Câblage rapide et facile, en particulier dans les endroits étroits
- Une installation sécurisée : verrouillage audible et perceptible des éléments de contact dans le boîtier du connecteur
- Connexion fiable : verrouillage résistant aux chocs et aux vibrations de l'élément de contact Click-in dans le boîtier, conformément à la norme DIN EN 61373
- Intégration facile : les inserts de contact Click-in s'adaptent à tous les boîtiers hauts en plastique ou métalliques des séries HEAVYCONNEC STANDARD et EVO
- Manipulation et câblage sécurisés grâce à un organe de commande de couleur contrastée
- Résistance aux chocs et aux vibrations selon la norme DIN EN 61373

Données commerciales

| | |
|-------------------------------------|---|
| Référence | 1721378 |
| Conditionnement | 1 Unité(s) |
| Commande minimum | 1 Unité(s) |
| Clé de vente | AF7ACD |
| Product key | AF7ACD |
| GTIN | 4067923274532 |
| Poids par pièce (emballage compris) | 104,8 g |
| Poids par pièce (hors emballage) | 123,6 g |
| Numéro du tarif douanier | 85389099 |
| Pays d'origine | Les informations concernant le pays d'origine sont fournies lors de la livraison. |

Caractéristiques techniques

Propriétés du produit

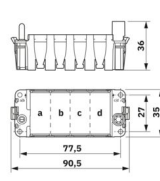
| | |
|------------------|-------------------------|
| Type de produit | Cadre support de module |
| Série | HC-M-B |
| | HC-M-02 |
| | HC-M-03 |
| | HC-M-03/04 |
| | HC-M-04 |
| | HC-M-05 |
| | HC-M-06 |
| | HC-M-08 |
| | HC-M-08-GBIT |
| | HC-M-12 |
| | HC-M-17 |
| | HC-M-20 |
| | HC-M-25 |
| | HC-M-DSUB |
| | HC-M-EMV |
| | HC-M-HV |
| HC-M-HS | |
| HC-M-00 | |
| Application | Cadre support de module |
| Type | B16 |
| Nombre de prises | 4 |
| Type de cadre | Cadre support de module |

Caractéristiques de raccordement

Raccordement du conducteur

| | |
|---------------------|--|
| Section raccordable | 0,5 mm ² ... 6 mm ² (pour conducteur PE) |
| Longueur à dénuder | 8 mm ... 10 mm (pour conducteur PE) |

Dimensions

| | |
|-------------|--|
| Dessin coté |  |
| Largeur | 34,9 mm |
| Hauteur | 36 mm |
| Longueur | 84,5 mm |

Indications sur les matériaux

| | |
|----------------------------|-------------------------------------|
| Matériau de porte-contacts | Alliage de zinc coulé sous pression |
|----------------------------|-------------------------------------|

Propriétés mécaniques

Caractéristiques mécaniques

| | |
|--------------------|-------|
| Cycles d'enfichage | ≥ 500 |
|--------------------|-------|

Conditions environnementales et de durée de vie

Conditions ambiantes

| | |
|---------------------------------------|-------------------|
| Température ambiante (fonctionnement) | -40 °C ... 125 °C |
|---------------------------------------|-------------------|

Montage

| | |
|-------------------------|--|
| Type de montage | Encliquetage Click-in |
| Instructions de montage | L'utilisation conforme à la destination prévoit le montage dans un boîtier avec l'indice de protection IP54 ou plus élevé. encliquetage sans outil dans les boîtiers en plastique hauts des séries HEAVYCONNEC EVO et dans les boîtiers métalliques hauts des séries HEAVYCONNEC STANDARD et ADVANCED, ainsi que dans les boîtiers métalliques à entrée de câble droite |

HC-M-B16-MFH-B-CI - Cadre support de module

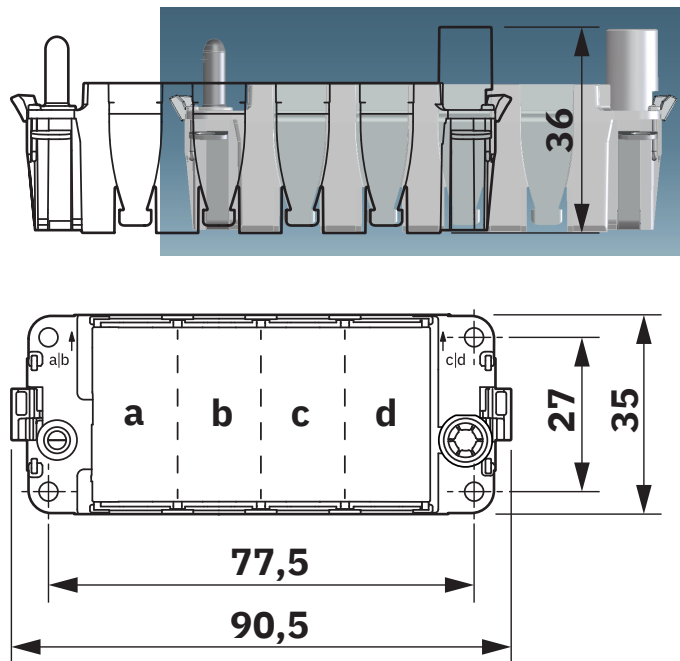
1721378

<https://www.phoenixcontact.com/fr/produits/1721378>



Dessins

Dessin coté



Dessin coté

1721378

<https://www.phoenixcontact.com/fr/produits/1721378>

Homologations

 To download certificates, visit the product detail page: <https://www.phoenixcontact.com/fr/produits/1721378>



CSA

Identifiant de l'homologation: 158887



UL Recognized

Identifiant de l'homologation: E468743

| | Tension nominale U_N | Intensité nominale I_N | Section AWG | Section mm^2 |
|-----------------|------------------------|--------------------------|-------------|-----------------------|
| keine | | | | |
| raccordement PE | - | - | - 10 | - |

1721378

<https://www.phoenixcontact.com/fr/produits/1721378>

Classifications

ECLASS

| | |
|-------------|----------|
| ECLASS-13.0 | 27440206 |
| ECLASS-15.0 | 27440206 |

ETIM

| | |
|-----------|----------|
| ETIM 10.0 | EC002312 |
|-----------|----------|

UNSPSC

| | |
|-------------|----------|
| UNSPSC 21.0 | 31261500 |
|-------------|----------|

Conformité environnementale

EU RoHS

Conforme aux exigences de la directive RoHS

Oui, Aucun exception

China RoHS

Environment friendly use period (EFUP)

EFUP-E

Aucune substance dangereuse au-dessus des valeurs limites

EU REACH SVHC

Indication de substance soumise à autorisation REACH (n° CAS)

Aucun substance na un taux pondéral supérieur à 0,1 %