

HC-M-B10-MFH-H-CI - Cadre support de module



1721370

<https://www.phoenixcontact.com/fr/produits/1721370>

Veillez tenir compte du fait que les données affichées dans ce document PDF proviennent de notre catalogue en ligne. Vous trouverez les données complètes dans la documentation utilisateur. Nos conditions générales d'utilisation des téléchargements sont applicables.

Cadre support de module, taille: B10, version : pour le côté capot (A, B, C, ...), Raccordement Push-in, 0,5 mm² ... 6 mm², application: Cadre support de module



Avantages

- Gain de temps important et manipulation améliorée : installation et montage faciles et sans outils de bout en bout grâce à la technologie de raccordement Push-in et au verrouillage Click-in innovant
- Installation et montage sans outils du raccordement de la terre grâce à la technologie de raccordement Push-in
- Installation très rapide en comparaison avec les autres technologies de raccordement
- Câblage rapide et facile, en particulier dans les endroits étroits
- Une installation sécurisée : verrouillage audible et perceptible des éléments de contact dans le boîtier du connecteur
- Connexion fiable : verrouillage résistant aux chocs et aux vibrations de l'élément de contact Click-in dans le boîtier, conformément à la norme DIN EN 61373
- Intégration facile : les inserts de contact Click-in s'adaptent à tous les boîtiers hauts en plastique ou métalliques des séries HEAVYCONNEC STANDARD et EVO
- Manipulation et câblage sécurisés grâce à un organe de commande de couleur contrastée
- Résistance aux chocs et aux vibrations selon la norme DIN EN 61373

Données commerciales

Référence	1721370
Conditionnement	1 Unité(s)
Commande minimum	1 Unité(s)
Clé de vente	AF7ACD
Product key	AF7ACD
GTIN	4067923274655
Poids par pièce (emballage compris)	73,2 g
Poids par pièce (hors emballage)	123,6 g
Numéro du tarif douanier	85389099
Pays d'origine	Les informations concernant le pays d'origine sont fournies lors de la livraison.

Caractéristiques techniques

Remarques

Généralités	Les connecteurs ne doivent être manipulés que hors charge/tension.
-------------	--

Propriétés du produit

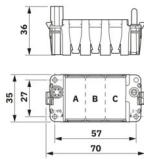
Type de produit	Cadre support de module
Série	HC-M-B
	HC-M-02
	HC-M-03
	HC-M-03/04
	HC-M-04
	HC-M-05
	HC-M-06
	HC-M-08
	HC-M-08-GBIT
	HC-M-12
	HC-M-17
	HC-M-20
	HC-M-25
	HC-M-DSUB
	HC-M-EMV
	HC-M-HV
HC-M-HS	
HC-M-00	
Application	Cadre support de module
Type	B10
Nombre de prises	3
Type de cadre	Cadre support de module

Caractéristiques de raccordement

Raccordement du conducteur

Section raccordable	0,5 mm ² ... 6 mm ² (pour conducteur PE)
Longueur à dénuder	8 mm ... 10 mm (pour conducteur PE)

Dimensions

Dessin coté	
Largeur	34,9 mm

1721370

<https://www.phoenixcontact.com/fr/produits/1721370>

Hauteur	36 mm
Longueur	64 mm

Indications sur les matériaux

Matériau de porte-contacts	Alliage de zinc coulé sous pression
----------------------------	-------------------------------------

Propriétés mécaniques

Caractéristiques mécaniques

Cycles d'enfichage	≥ 500
--------------------	-------

Conditions environnementales et de durée de vie

Conditions ambiantes

Température ambiante (fonctionnement)	-40 °C ... 125 °C
---------------------------------------	-------------------

Montage

Type de montage	Encliquetage Click-in
Instructions de montage	L'utilisation conforme à la destination prévoit le montage dans un boîtier avec l'indice de protection IP54 ou plus élevé. encliquetage sans outil dans les boîtiers en plastique hauts des séries HEAVYCONNEC EVO et dans les boîtiers métalliques hauts des séries HEAVYCONNEC STANDARD et ADVANCED, ainsi que dans les boîtiers métalliques à entrée de câble droite

HC-M-B10-MFH-H-CI - Cadre support de module

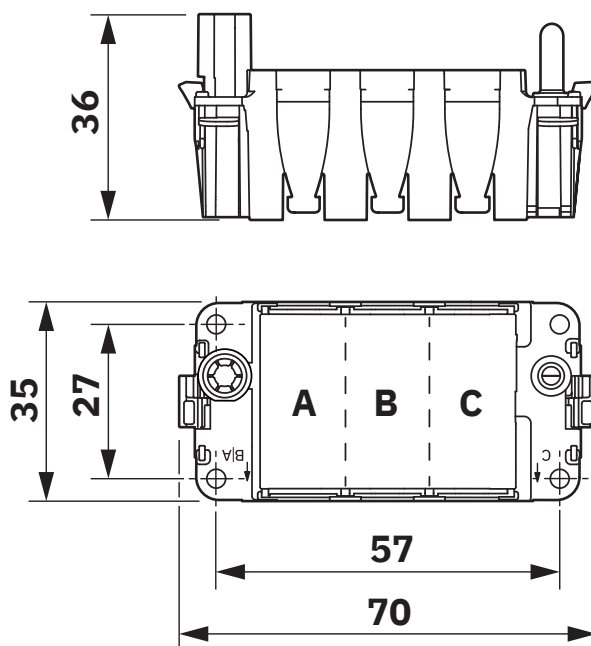
1721370

<https://www.phoenixcontact.com/fr/produits/1721370>



Dessins

Dessin coté



Dessin coté

1721370

<https://www.phoenixcontact.com/fr/produits/1721370>

Homologations

 To download certificates, visit the product detail page: <https://www.phoenixcontact.com/fr/produits/1721370>



CSA

Identifiant de l'homologation: 158887



UL Recognized

Identifiant de l'homologation: E468743

	Tension nominale U_N	Intensité nominale I_N	Section AWG	Section mm^2
keine				
raccordement PE	-	-	- 10	-

1721370

<https://www.phoenixcontact.com/fr/produits/1721370>

Classifications

ECLASS

ECLASS-13.0	27440206
ECLASS-15.0	27440206

ETIM

ETIM 10.0	EC002312
-----------	----------

UNSPSC

UNSPSC 21.0	31261500
-------------	----------

1721370

<https://www.phoenixcontact.com/fr/produits/1721370>

Conformité environnementale

EU RoHS

Conforme aux exigences de la directive RoHS

Oui, Aucun exception

China RoHS

Environment friendly use period (EFUP)

EFUP-E

Aucune substance dangereuse au-dessus des valeurs limites

EU REACH SVHC

Indication de substance soumise à autorisation REACH (n° CAS)

Aucun substance na un taux pondéral supérieur à 0,1 %

Phoenix Contact 2026 © - Tous droits réservés

<https://www.phoenixcontact.com>

PHOENIX CONTACT SAS

52 Boulevard de Beaubourg Emerainville

77436 Marne La Vallée Cedex 2 France

+33 (0) 1 60 17 98 98

documentation@phoenixcontact.fr