

MPL-UK 10,3-HESI - Tige de raccordement



1719774

<https://www.phoenixcontact.com/fr/produits/1719774>

Veillez tenir compte du fait que les données affichées dans ce document PDF proviennent de notre catalogue en ligne. Vous trouverez les données complètes dans la documentation utilisateur. Nos conditions générales d'utilisation des téléchargements sont applicables.



Tige de raccordement, en laiton, pour le couplage des blocs de jonction porte-fusible, couleur : laiton

Avantages

- Connectez vos porte-fusibles de manière sûre et efficace avec notre kit de tiges et de crochets de raccordement
- Avec 1 tige de raccordement robuste et 2 crochets de raccordement pratiques, vous assurez une connexion fiable et stable de 2 porte-fusibles
- Dans notre sachet d'emballage pratique, vous trouverez des tiges et des crochets de raccordement pour relier de manière sûre et efficace jusqu'à 12 porte-fusibles

Données commerciales

Référence	1719774
Conditionnement	12 Unité(s)
Commande minimum	12 Unité(s)
Remarque	Fabrication à la commande (pas de reprise)
Clé de vente	BE1ZWX
Product key	BE1ZWX
GTIN	4067923270190
Poids par pièce (emballage compris)	0,533 g
Poids par pièce (hors emballage)	0,533 g
Numéro du tarif douanier	74151000
Pays d'origine	Les informations concernant le pays d'origine sont fournies lors de la livraison.

MPL-UK 10,3-HESI - Tige de raccordement

1719774

<https://www.phoenixcontact.com/fr/produits/1719774>



Caractéristiques techniques

Propriétés du produit

Type de produit	Connecteur
-----------------	------------

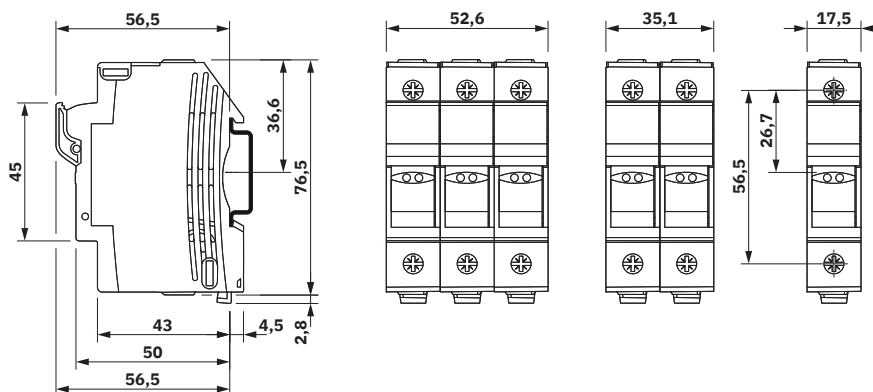
MPL-UK 10,3-HESI - Tige de raccordement

1719774

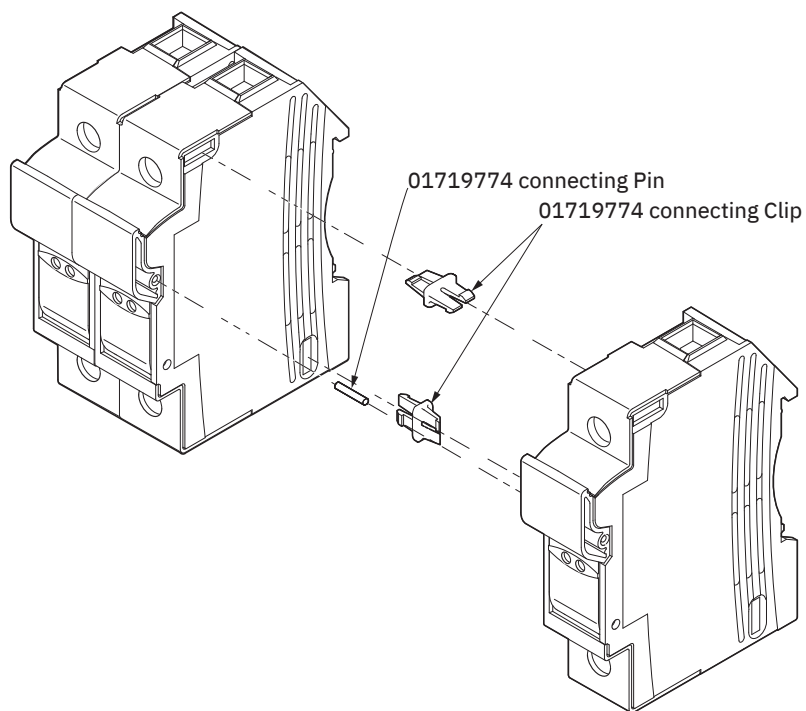
<https://www.phoenixcontact.com/fr/produits/1719774>

Dessins

Dessin coté



Dessin schématique



MPL-UK 10,3-HESI - Tige de raccordement



1719774

<https://www.phoenixcontact.com/fr/produits/1719774>

Classifications

ECLASS

ECLASS-13.0	27141192
ECLASS-15.0	27141192

ETIM

ETIM 10.0	EC004592
-----------	----------

Conformité environnementale

EU RoHS

Conforme aux exigences de la directive RoHS

Oui, Aucun exception

China RoHS

Environment friendly use period (EFUP)

EFUP-E

Aucune substance dangereuse au-dessus des valeurs limites

EU REACH SVHC

Indication de substance soumise à autorisation REACH (n° CAS)

Aucun substance na un taux pondéral supérieur à 0,1 %