

# IPC 5/ 2-STGCL-7,62 - Connecteur pour C.I.



1718261

<https://www.phoenixcontact.com/fr/produits/1718261>

Veillez tenir compte du fait que les données affichées dans ce document PDF proviennent de notre catalogue en ligne. Vous trouverez les données complètes dans la documentation utilisateur. Nos conditions générales d'utilisation des téléchargements sont applicables.



Connecteur de plaque conductrice, section nominale: 6 mm<sup>2</sup>, coloris: vert, intensité nominale: 32 A, tension de référence (III/2): 1000 V, surface des contacts: Sn, type de contact: Mâle, nombre de potentiels: 2, nombre de rangées: 1, nombre de pôles: 2, nombre de connexions: 2, gamme d'articles: IPC 5/..-STGCL, pas: 7,62 mm, type de raccordement: Raccordement vissé avec bague, surface d'attaque des vis: Z1L Pozidriv avec fente longitudinale, sens d'enfichage conducteur/circuit imprimé: 0 °, clip de verrouillage: - sans clip de verrouillage, système débrochable: COMBICON PC 5, verrouillage: Verrouillage à clip, type de fixation: Fenêtre de verrouillage Click & Lock, type de conditionnement: emballé dans un carton

## Avantages

- Le principe de raccordement mondialement reconnu permet une utilisation universelle
- Echauffement réduit via une force de contact maximale
- Permet le raccordement de deux conducteurs
- Connecteur inversé avec contacts mâles pour sorties d'appareil protégées contre les contacts fortuits ou liaisons câble-câble volantes
- Le système Click-and-Lock à verrouillage automatique protège de tout sectionnement intempestif
- Homologation UL 600 V pour des dimensions réduites

## Données commerciales

Référence	1718261
Conditionnement	50 Unité(s)
Commande minimum	50 Unité(s)
Clé de vente	AADACE
Product key	AADACE
GTIN	4046356175265
Poids par pièce (emballage compris)	9,611 g
Poids par pièce (hors emballage)	9,037 g
Numéro du tarif douanier	85366990
Pays d'origine	PL

## Caractéristiques techniques

### Propriétés du produit

Type de produit	Connecteur de plaque conductrice
Gamme de produits	IPC 5/...-STGCL
Ligne de produits	COMBICON Connectors L
Type	Inversé
Nombre de pôles	2
Pas	7,62 mm
Nombre de connexions	2
Nombre de rangées	1
Nombre de potentiels	2
Type de fixation	Loquet Click & Lock

### Propriétés électriques

#### Propriétés

Intensité nominale $I_N$	32 A
Tension nominale $U_N$	1000 V
Résistance de contact	0,5 mΩ
Tension de référence (III/3)	1000 V
Tension de tenue aux chocs assignée (III/3)	8 kV
Tension assignée (III/2)	1000 V
Tension de tenue aux chocs assignée (III/2)	8 kV
Tension de référence (II/2)	1000 V
Tension de tenue aux chocs assignée (II/2)	6 kV

### Caractéristiques de raccordement

#### Technologie de raccordement

Type	Inversé
Système de connecteurs	COMBICON PC 5
Section nominale	6 mm <sup>2</sup>
Type de contact	Mâle

#### Verrouillage

Mode de verrouillage	Verrouillage à clip
Type de fixation	Fenêtre de verrouillage Click & Lock

#### Raccordement du conducteur

Type de raccordement	Raccordement vissé avec bague
Sens d'enchâssement conducteur/circuit imprimé	0 °
Section de conducteur rigide	0,2 mm <sup>2</sup> ... 10 mm <sup>2</sup>
Section de conducteur souple	0,2 mm <sup>2</sup> ... 6 mm <sup>2</sup>
Section conduct. AWG	24 ... 10

# IPC 5/ 2-STGCL-7,62 - Connecteur pour C.I.



1718261

<https://www.phoenixcontact.com/fr/produits/1718261>

Section de conducteur souple avec embout, sans douille en plastique	0,25 mm <sup>2</sup> ... 6 mm <sup>2</sup>
Section de conducteur souple avec embout et douille en plastique	0,25 mm <sup>2</sup> ... 4 mm <sup>2</sup>
2 conducteurs rigides de même section	0,2 mm <sup>2</sup> ... 2,5 mm <sup>2</sup>
2 conducteurs souples de même section	0,2 mm <sup>2</sup> ... 4 mm <sup>2</sup>
2 conducteurs de même section, flexibles avec embout sans douille en plastique	0,25 mm <sup>2</sup> ... 1,5 mm <sup>2</sup>
2 conducteurs souples de même section avec embout TWIN et douille en plastique	0,25 mm <sup>2</sup> ... 2,5 mm <sup>2</sup>
Gabarit a x b / diamètre	3,6 mm x 3,1 mm / 3,4 mm
Longueur à dénuder	10 mm
Forme d'entraînement de la tête de vis	Pozidriv avec fente longitudinale (Z1L)
Couple de serrage	0,7 Nm ... 0,8 Nm

## Indications sur les matériaux

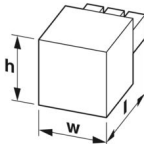
### Indication de matériau - contact

Remarque	Conforme à WEEE/RoHS, exempt de trichite suivant la norme CEI 60068-2-82/JEDEC JESD 201
Matériau de contact	Alliage de Cu
Qualité de surface	étamé par trempage à chaud
Surface métallique point de connexion (couche supérieure)	Etain (4 µm - 8 µm Sn)
Surface métallique zone de contact (couche supérieure)	Etain (4 µm - 8 µm Sn)

### Indication de matériau - boîtier

Coloris (Boîtiers)	vert (6021)
Matériau isolant	PA
Groupe d'isolant	I
IRC selon CEI 60112	600
Classe d'inflammabilité selon UL 94	V0
Indice d'inflammabilité au fil incandescent GWFI selon EN 60695-2-12	850
Température d'ignition au fil incandescent GWIT selon EN 60695-2-13	775
Température des essais de pression à bille selon la norme EN 60695-10-2	125 °C

## Dimensions

Dessin coté	
Pas	7,62 mm
Largeur [w]	18,04 mm
Hauteur [h]	22,9 mm

Longueur [l]	36,55 mm
--------------	----------

## Remarques

Information pour le fonctionnement	Les connecteurs MINICONNEC sont des connecteurs sans puissance de commutation (COC), conformément à la norme DIN EN 61984. Quand ils sont utilisés correctement, ils ne doivent pas être enfichés ni déconnectés s'ils sont sous charge ou sous tension.
------------------------------------	--

## Contrôles mécaniques

### Recherche de dommages et de desserrage des conducteurs

Spécification de contrôle	DIN EN 60999-1 (VDE 0609-1):2000-12
Résultat	Essai réussi

### Contrôle de traction

Spécification de contrôle	DIN EN 60999-1 (VDE 0609-1):2000-12
Section de conducteur/type de conducteur/effort de traction, valeur nominale/réelle	0,2 mm <sup>2</sup> / rigide / > 10 N
	0,2 mm <sup>2</sup> / souple / > 10 N
	10 mm <sup>2</sup> / rigide / > 90 N
	6 mm <sup>2</sup> / souple / > 80 N

### Forces d'enfichage et de retrait

Spécification de contrôle	DIN EN 60512-13-2:2006-11
Résultat	Essai réussi
Nombre de cycles	25
Force d'enfichage par pôle env.	6 N
Force de retrait par pôle env.	2 N

### Contrôle du couple

Spécification de contrôle	DIN EN 60999-1 (VDE 0609-1):2000-12
---------------------------	-------------------------------------

### Résistance des inscriptions

Spécification de contrôle	DIN EN 60068-2-70:1996-07
Résultat	Essai réussi

### Polarisation et détrompage

Spécification de contrôle	DIN EN 60512-13-5:2006-11
Résultat	Essai réussi

### Contrôle visuel

Spécification de contrôle	DIN EN 60512-1-1:2003-01
Résultat	Essai réussi

### Contrôle des dimensions

Spécification de contrôle	DIN EN 60512-1-2:2003-01
Résultat	Essai réussi

## Conditions environnementales et de durée de vie

## Essai de durée de vie

Spécification de contrôle	DIN EN 60512-9-1 (VDE 0687-512-9-1):2010-12
Tension de tenue aux chocs au niveau de la mer	9,8 kV
Résistance de passage R <sub>1</sub>	0,5 mΩ
Résistance de passage R <sub>2</sub>	0,6 mΩ
Nombre de cycles d'enfichage	25

## Contrôle climatique

Spécification de contrôle	DIN EN ISO 6988:1997-03
Sensibilité à la corrosion	0,2 dm <sup>3</sup> SO <sub>2</sub> sur 300 dm <sup>3</sup> /40 °C/1 cycle
Sensibilité à la chaleur	100 °C/168 h
Tension de tenue aux courants alternatifs	4,26 kV

## Essai de résistance aux vibrations

Spécification de contrôle	DIN EN 60068-2-6 (VDE 0468-2-6):2008-10
Fréquence	10 - 150 - 10 Hz
Vitesse de balayage	1 octave/min
Amplitude	0,35 mm (10 Hz ... 60,1 Hz)
Accélération	5g (60,1 Hz ... 150 Hz)
Durée de contrôle par axe	2,5 h
Sens du contrôle	Axes X, Y et Z (pos. et nég.)

## Chocs

Spécification de contrôle	DIN EN 60068-2-27 (VDE 0468-2-27):2010-02
Forme de choc	Semi-sinusoïdal
Accélération	30g
Durée des chocs	18 ms
Sens du contrôle	Axes X, Y et Z (pos. et nég.)

## Application ferroviaire chocs

Accélération	30g
Durée des chocs	18 ms
Sens du contrôle	Axes X, Y et Z (pos. et nég.)

## Conditions ambiantes

Température ambiante (stockage/transport)	-40 °C ... 70 °C
Humidité rel. de l'air (stockage/transport)	30 % ... 70 %
Température ambiante (montage)	-5 °C ... 100 °C
Température ambiante (fonctionnement)	-40 °C ... 100 °C (en fonction de la courbe de derating)

## Contrôles électriques

### Essai thermique | Groupe d'essais C

Spécification de contrôle	DIN EN 60512-5-1:2003-01
Nombre de pôles testé	12

### Résistance d'isolement

# IPC 5/ 2-STGCL-7,62 - Connecteur pour C.I.



1718261

<https://www.phoenixcontact.com/fr/produits/1718261>

Spécification de contrôle	DIN EN 60512-3-1:2003-01
Résistance d'isolement pôles voisins	> 5 MΩ

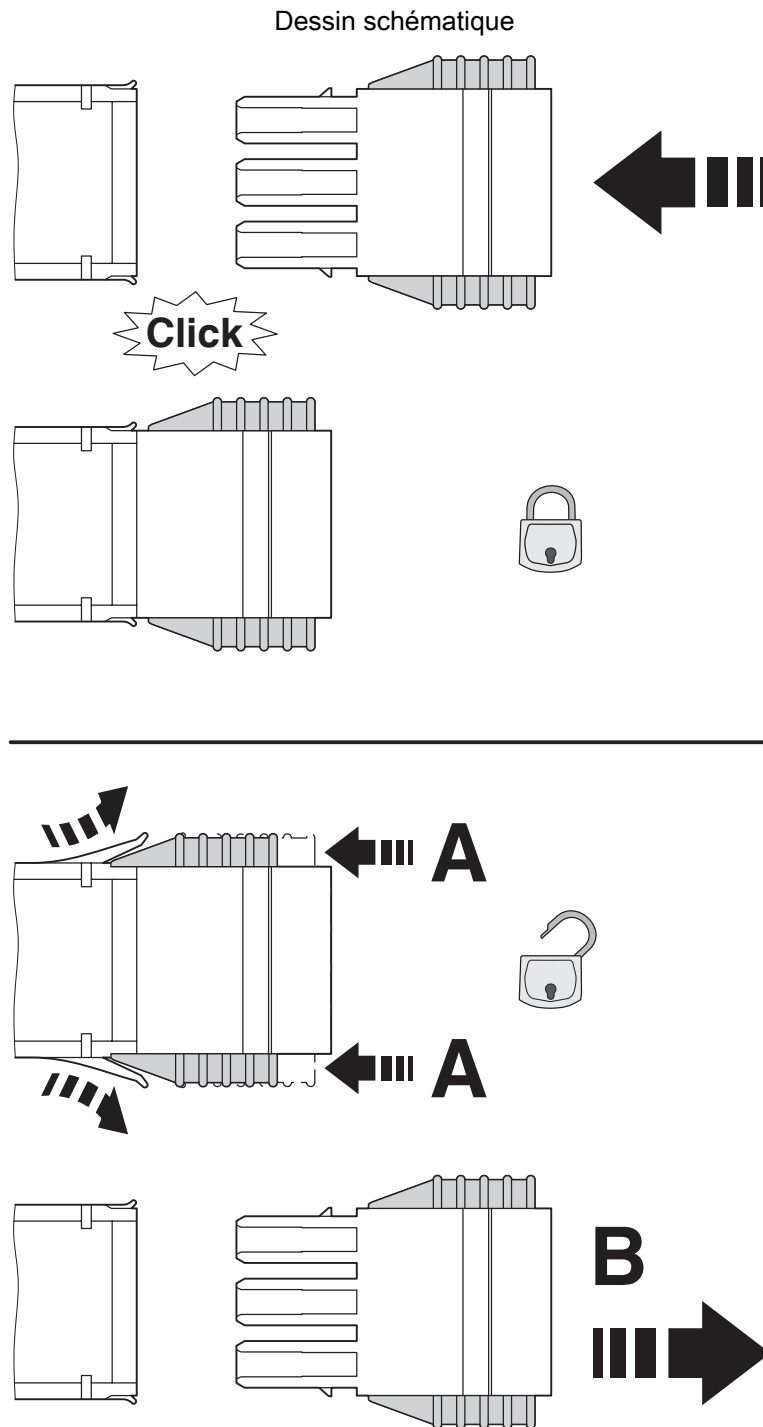
## Distances dans l'air et lignes de fuite |

Spécification de contrôle	DIN EN 60664-1 (VDE 0110-1):2008-01
Groupe d'isolant	I
Résistance aux courants de fuite (DIN EN 60112 (VDE 0303-11))	CTI 600
Tension d'isolement assignée (III/3)	1000 V
Tension de tenue aux chocs assignée (III/3)	8 kV
valeur minimale de la distance dans l'air - champ non homogène (III/3)	8 mm
valeur minimale de la ligne de fuite (III/3)	12,5 mm
Tension d'isolement assignée (III/2)	1000 V
Tension de choc assignée (III/2)	8 kV
valeur minimale de la distance dans l'air - champ non homogène (III/2)	8 mm
valeur minimale de la ligne de fuite (III/2)	8 mm
Tension d'isolement assignée (II/2)	1000 V
Tension de tenue aux chocs assignée (II/2)	6 kV
valeur minimale de la distance dans l'air - champ non homogène (II/2)	5,5 mm
valeur minimale de la ligne de fuite (II/2)	5,5 mm

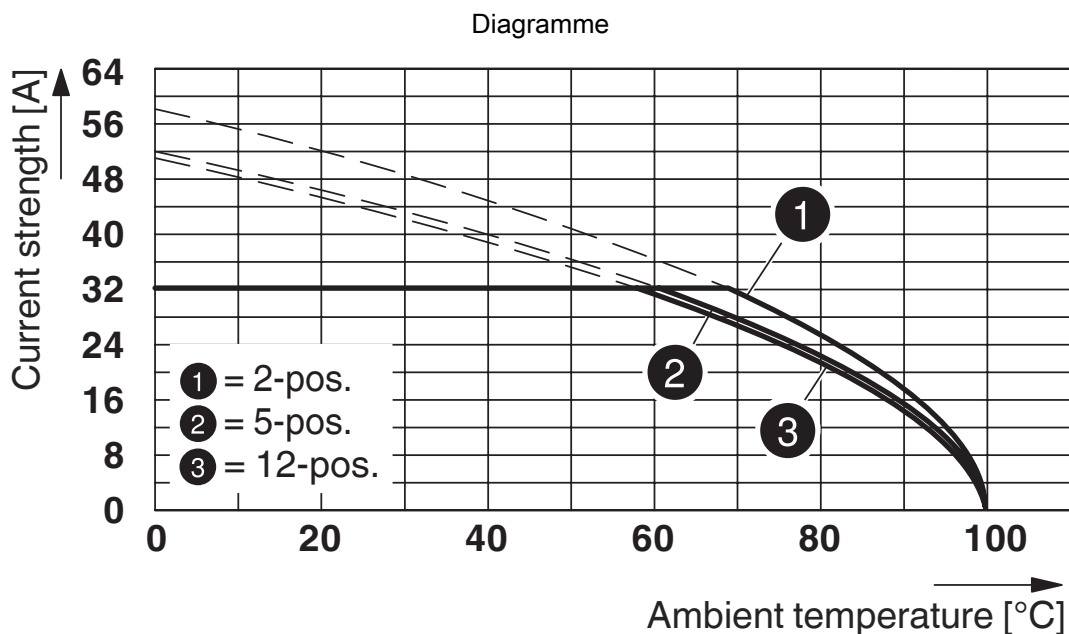
## Indications sur l'emballage

Type de conditionnement	emballé dans un carton
-------------------------	------------------------

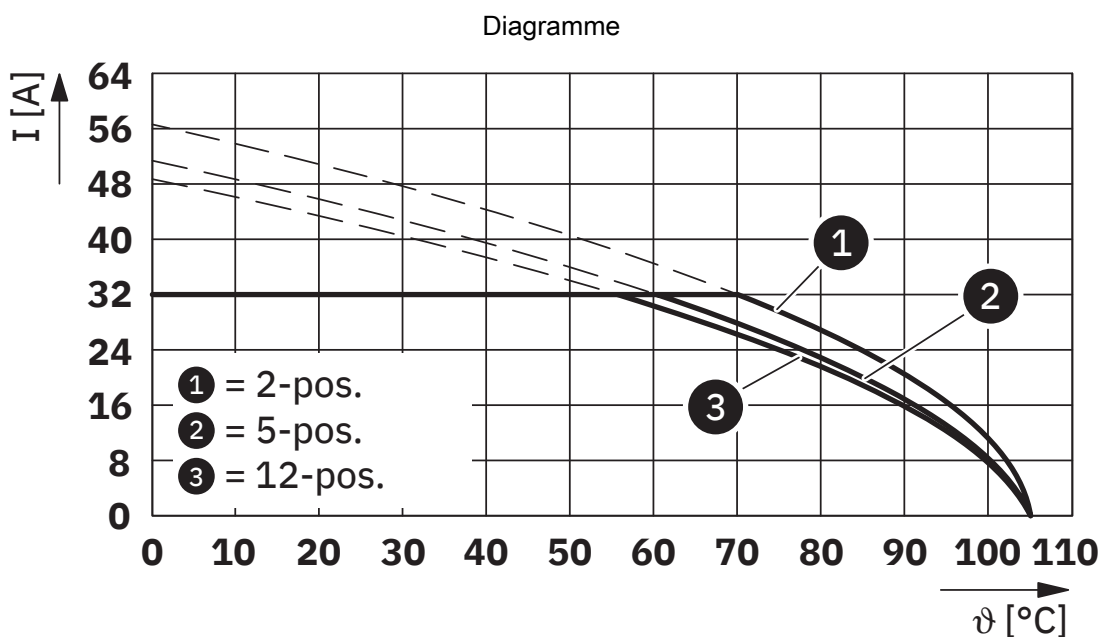
## Dessins



Fonctionnement : système Click and Lock



Type : PC 5/...-STCL1-7,62 avec IPC 5/...-STGCL-7,62



Type : SPC 5/...-STCL-7,62 avec IPC 5/...-STGCL-7,62

# IPC 5/ 2-STGCL-7,62 - Connecteur pour C.I.




1718261

<https://www.phoenixcontact.com/fr/produits/1718261>

## Homologations

📄 To download certificates, visit the product detail page: <https://www.phoenixcontact.com/fr/produits/1718261>

 <b>cULus Recognized</b> Identifiant de l'homologation: E60425-19920722				
	Tension nominale $U_N$	Intensité nominale $I_N$	Section AWG	Section $mm^2$
B	600 V	41 A	24 - 8	-
C	600 V	41 A	24 - 8	-

# IPC 5/ 2-STGCL-7,62 - Connecteur pour C.I.



1718261

<https://www.phoenixcontact.com/fr/produits/1718261>

## Classifications

### ECLASS

ECLASS-13.0	27460202
ECLASS-15.0	27460202

### ETIM

ETIM 10.0	EC002638
-----------	----------

### UNSPSC

UNSPSC 21.0	39121400
-------------	----------

# IPC 5/ 2-STGCL-7,62 - Connecteur pour C.I.



1718261

<https://www.phoenixcontact.com/fr/produits/1718261>

## Conformité environnementale

### EU RoHS

Conforme aux exigences de la directive RoHS	Oui, Aucun exception
---	----------------------

### China RoHS

Environment friendly use period (EFUP)	EFUP-E
	Aucune substance dangereuse au-dessus des valeurs limites

### EU REACH SVHC

Indication de substance soumise à autorisation REACH (n° CAS)	Aucun substance na un taux pondéral supérieur à 0,1 %
---	---

### EF3.1 Changement climatique

CO2e kg	0,076 kg CO2e
---------	---------------

Phoenix Contact 2026 © - Tous droits réservés

<https://www.phoenixcontact.com>

PHOENIX CONTACT SAS

52 Boulevard de Beaubourg Emerainville

77436 Marne La Vallée Cedex 2 France

+33 (0) 1 60 17 98 98

[documentation@phoenixcontact.fr](mailto:documentation@phoenixcontact.fr)