

MKDS 1,5/ 9 - Bloc de jonction C.I.

1715718

<https://www.phoenixcontact.com/fr/produits/1715718>

Veillez tenir compte du fait que les données affichées dans ce document PDF proviennent de notre catalogue en ligne. Vous trouverez les données complètes dans la documentation utilisateur. Nos conditions générales d'utilisation des téléchargements sont applicables.



Borne de circuit imprimé, intensité nominale: 17,5 A, tension de référence (III/2): 400 V, section nominale: 1,5 mm², nombre de potentiels: 9, nombre de rangées: 1, nombre de pôles par rangée: 9, gamme d'articles: MKDS 1,5, pas: 5 mm, type de raccordement: Raccordement vissé avec bague, surface d'attaque des vis: L Fente longitudinale, montage: Soudage à la vague, sens d'enfichage conducteur/circuit imprimé: 0 °, coloris: vert, Disposition des broches: Brochage linéaire, Longueur de broche [P]: 3,5 mm, nombre de picots par potentiel: 1, type de conditionnement: emballé dans un carton. L'article est juxtaposable à différents nombres de pôles !

Avantages

- Le principe de raccordement mondialement reconnu permet une utilisation universelle
- Echauffement réduit via une force de contact maximale
- Permet le raccordement de deux conducteurs
- L'encliquetage latéral permet une mise en place personnalisée de différents nombres de pôles

Données commerciales

Référence	1715718
Conditionnement	50 Unité(s)
Commande minimum	50 Unité(s)
Remarque	Fabrication à la commande (pas de reprise)
Clé de vente	AALFGF
Product key	AALFGF
GTIN	4046356296144
Poids par pièce (emballage compris)	13,06 g
Poids par pièce (hors emballage)	12,166 g
Numéro du tarif douanier	85369010
Pays d'origine	DE

Caractéristiques techniques

Propriétés du produit

Type de produit	Borne de circuit imprimé
Gamme de produits	MKDS 1,5
Ligne de produits	COMBICON Terminals S
Type	Bloc de jonction pour C.I. juxtaposable
Nombre de pôles	9
Pas	5 mm
Nombre de connexions	9
Nombre de rangées	1
Nombre de potentiels	9
Tracé brochage	Brochage linéaire
Nombre de picots par potentiel	1

Propriétés électriques

Propriétés

Intensité nominale I_N	17,5 A
Tension nominale U_N	400 V
Tension de référence (III/3)	250 V
Tension de tenue aux chocs assignée (III/3)	4 kV
Tension assignée (III/2)	400 V
Tension de tenue aux chocs assignée (III/2)	4 kV
Tension de référence (II/2)	630 V
Tension de tenue aux chocs assignée (II/2)	4 kV

Caractéristiques de raccordement

Technologie de raccordement

Type	Bloc de jonction pour C.I. juxtaposable
Section nominale	1,5 mm ²

Raccordement du conducteur

Type de raccordement	Raccordement vissé avec bague
Section de conducteur rigide	0,14 mm ² ... 2,5 mm ²
Section de conducteur souple	0,14 mm ² ... 1,5 mm ²
Section conduct. AWG	26 ... 14
Section de conducteur souple avec embout, sans douille en plastique	0,25 mm ² ... 1,5 mm ²
Section de conducteur souple avec embout et douille en plastique	0,25 mm ² ... 1,5 mm ²
2 conducteurs rigides de même section	0,14 mm ² ... 1 mm ²
2 conducteurs souples de même section	0,14 mm ² ... 0,75 mm ²
2 conducteurs de même section, flexibles avec embout sans douille en plastique	0,25 mm ² ... 0,5 mm ²

MKDS 1,5/ 9 - Bloc de jonction C.I.

1715718

<https://www.phoenixcontact.com/fr/produits/1715718>

2 conducteurs souples de même section avec embout TWIN et douille en plastique	0,5 mm ² ... 1 mm ²
Longueur à dénuder	7 mm
Forme d'entraînement de la tête de vis	Fente longitudinale (L)
Couple de serrage	0,5 Nm ... 0,6 Nm

Montage

Type de montage	Soudage à la vague
Tracé brochage	Brochage linéaire

Indications sur les matériaux

Indication de matériau - contact

Remarque	Conforme à WEEE/RoHS, exempt de trichite suivant la norme CEI 60068-2-82/JEDEC JESD 201
Matériau de contact	Alliage de Cu
Qualité de surface	étamage galvanique
Surface métallique point de connexion (couche supérieure)	Etain (4 µm - 8 µm Sn)
Surface métallique zone de soudage (couche supérieure)	Etain (4 µm - 8 µm Sn)

Indication de matériau - boîtier

Coloris (Boîtiers)	vert (6021)
Matériau isolant	PA
Groupe d'isolant	I
IRC selon CEI 60112	600
Classe d'inflammabilité selon UL 94	V0
Indice d'inflammabilité au fil incandescent GWFI selon EN 60695-2-12	850
Température d'ignition au fil incandescent GWIT selon EN 60695-2-13	775
Température des essais de pression à bille selon la norme EN 60695-10-2	125 °C

Remarques

Remarque relative à l'application	Pour le raccordement sûr des conducteurs, toujours respecter un couple de serrage défini. En particulier pour les blocs de jonction pour C.I. à deux ou trois pôles, le picot individuel soudé n'est pas en mesure de supporter cela pour chaque point de contact. C'est la raison pour laquelle les blocs de jonction doivent être maintenus lors du raccordement des conducteurs (fixés manuellement et boîtier maintenu).
-----------------------------------	--

Dimensions

Dessin coté	
-------------	--

Pas	5 mm
Largeur [w]	45 mm
Hauteur [h]	17,3 mm
Longueur [l]	9,8 mm
Hauteur de montage	13,8 mm
Longueur du picot de soudage [P]	3,5 mm
Dimensions des picots	0,9 x 0,9 mm

Conception de circuits imprimés

Ecartement des picots	5 mm
Diamètre de perçage	1,3 mm

Contrôles mécaniques

Recherche de dommages et de desserrage des conducteurs

Spécification de contrôle	DIN EN 60999-1 (VDE 0609-1):2000-12
Résultat	Essai réussi

Contrôle de traction

Spécification de contrôle	DIN EN 60999-1 (VDE 0609-1):2000-12
Section de conducteur/type de conducteur/effort de traction, valeur nominale/réelle	0,14 mm ² / rigide / > 10 N
	0,14 mm ² / souple / > 10 N
	2,5 mm ² / rigide / > 50 N
	1,5 mm ² / souple / > 40 N

Contrôles électriques

Essai d'échauffement

Spécification de contrôle	DIN EN CEI 60947-7-4 (VDE 0611-7-4):2019-10
Exigence contrôle de l'échauffement	Le total de la température ambiante et de l'échauffement du bloc de jonction du circuit imprimé ne doit pas dépasser la limite supérieure de température.

Résistance aux courants de courte durée

Spécification de contrôle	DIN EN CEI 60947-7-4 (VDE 0611-7-4):2019-10
---------------------------	---

Résistance d'isolement

Spécification de contrôle	DIN EN 60512-3-1:2003-01
Résistance d'isolement pôles voisins	> 5 MΩ

Distances dans l'air et lignes de fuite |

Spécification de contrôle	DIN EN 60947-1 (VDE 0660-100):2015-09
Groupe d'isolant	I
Résistance aux courants de fuite (DIN EN 60112 (VDE 0303-11))	CTI 600
Tension d'isolement assignée (III/3)	250 V
Tension de tenue aux chocs assignée (III/3)	4 kV
valeur minimale de la distance dans l'air - champ non homogène (III/3)	3 mm

valeur minimale de la ligne de fuite (III/3)	3,2 mm
Remarque concernant la section de raccordement	Avec conducteur raccordé 2,5 mm ² (rigide).
Tension d'isolement assignée (III/2)	400 V
Tension de choc assignée (III/2)	4 kV
valeur minimale de la distance dans l'air - champ non homogène (III/2)	3 mm
valeur minimale de la ligne de fuite (III/2)	3 mm
Tension d'isolement assignée (II/2)	630 V
Tension de tenue aux chocs assignée (II/2)	4 kV
valeur minimale de la distance dans l'air - champ non homogène (II/2)	3 mm
valeur minimale de la ligne de fuite (II/2)	3,2 mm

Conditions environnementales et de durée de vie

Essai de résistance aux vibrations

Spécification de contrôle	DIN EN 60068-2-6 (VDE 0468-2-6):2008-10
Fréquence	10 - 150 - 10 Hz
Vitesse de balayage	1 octave/min
Amplitude	0,35 mm (10 Hz ... 60,1 Hz)
Accélération	5g (60,1 Hz ... 150 Hz)
Durée de contrôle par axe	2,5 h
Sens du contrôle	Axes X, Y et Z

Essai au fil incandescent

Spécification de contrôle	DIN EN 60695-2-10 (VDE 0471-2-10):2014-04
Température	850 °C
Temps d'action	5 s

Vieillessement

Spécification de contrôle	DIN EN CEI 60947-7-4 (VDE 0611-7-4):2019-10
---------------------------	---

Conditions ambiantes

Température ambiante (stockage/transport)	-40 °C ... 70 °C
Humidité rel. de l'air (stockage/transport)	30 % ... 70 %
Température ambiante (montage)	-5 °C ... 100 °C
Température ambiante (fonctionnement)	-40 °C ... 105 °C (En fonction de la courbe de capacité de courant / de derating)

Conditions ambiantes

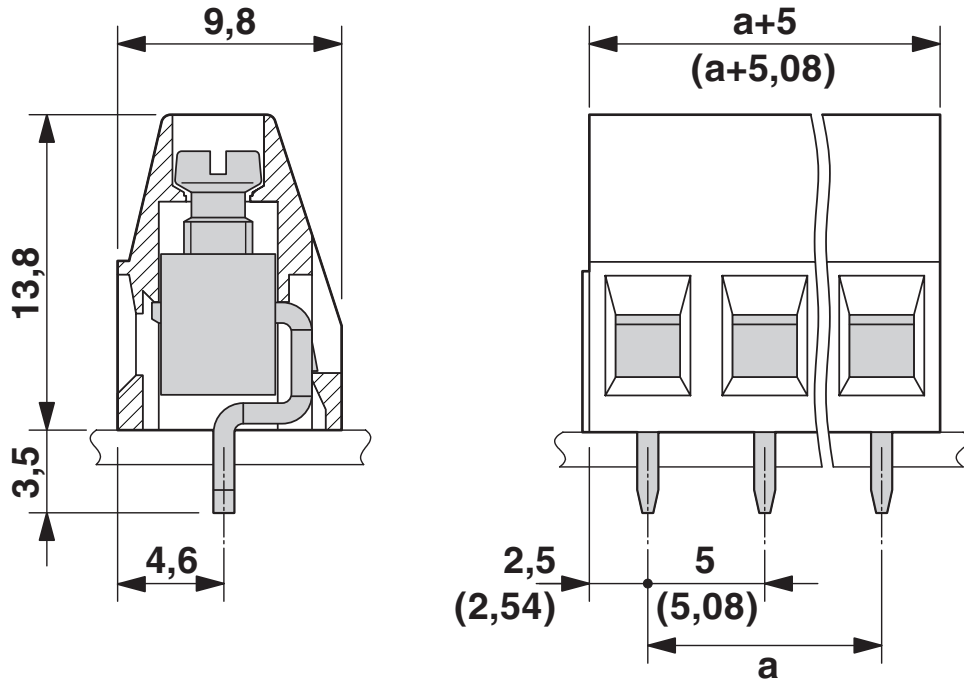
Température ambiante (fonctionnement)	-40 °C ... 105 °C (En fonction de la courbe de capacité de courant / de derating)
Température ambiante (stockage/transport)	-40 °C ... 70 °C
Humidité rel. de l'air (stockage/transport)	30 % ... 70 %
Température ambiante (montage)	-5 °C ... 100 °C

Indications sur l'emballage

Type de conditionnement	emballé dans un carton
-------------------------	------------------------

Dessins

Dessin coté



Diagramme



Type : MKDS 1,5/...

MKDS 1,5/ 9 - Bloc de jonction C.I.

1715718

<https://www.phoenixcontact.com/fr/produits/1715718>



Gabarit perçage / géom. pastille soudage



MKDS 1,5/ 9 - Bloc de jonction C.I.





1715718

<https://www.phoenixcontact.com/fr/produits/1715718>

Homologations

To download certificates, visit the product detail page: <https://www.phoenixcontact.com/fr/produits/1715718>

 CSA Identifiant de l'homologation: 13631				
	Tension nominale U_N	Intensité nominale I_N	Section AWG	Section mm^2
B	300 V	10 A	28 - 14	-
D	300 V	10 A	28 - 14	-

 cULus Recognized Identifiant de l'homologation: E60425-19770427				
	Tension nominale U_N	Intensité nominale I_N	Section AWG	Section mm^2
B	300 V	15 A	30 - 14	-
D	300 V	10 A	30 - 14	-

 DNV GL Identifiant de l'homologation: TAE00001EV				
--	--	--	--	--

 Approbation du sigle VDE Identifiant de l'homologation: 40055394				
	Tension nominale U_N	Intensité nominale I_N	Section AWG	Section mm^2
keine	400 V	24 A	-	0,2 - 2,5

MKDS 1,5/ 9 - Bloc de jonction C.I.



1715718

<https://www.phoenixcontact.com/fr/produits/1715718>

Classifications

ECLASS

ECLASS-13.0	27460101
ECLASS-15.0	27460101

ETIM

ETIM 10.0	EC002643
-----------	----------

UNSPSC

UNSPSC 21.0	39121400
-------------	----------

Conformité environnementale

EU RoHS

Conforme aux exigences de la directive RoHS	Oui, Aucun exception
---	----------------------

China RoHS

Environment friendly use period (EFUP)	EFUP-E
	Aucune substance dangereuse au-dessus des valeurs limites

EU REACH SVHC

Indication de substance soumise à autorisation REACH (n° CAS)	Aucun substance na un taux pondéral supérieur à 0,1 %
---	---

EF3.1 Changement climatique

CO2e kg	0,138 kg CO2e
---------	---------------