

# TPC 16/ 4-ST-10,16 - Connecteur pour C.I.



1715196

<https://www.phoenixcontact.com/fr/produits/1715196>

Veillez tenir compte du fait que les données affichées dans ce document PDF proviennent de notre catalogue en ligne. Vous trouverez les données complètes dans la documentation utilisateur. Nos conditions générales d'utilisation des téléchargements sont applicables.



L'illustration représente une version 5 pôles de l'article

Connecteur Twin pour circuit imprimé, section nominale: 16 mm<sup>2</sup>, coloris: vert, intensité nominale: 76 A, tension de référence (III/2): 1000 V, surface des contacts: Ag, type de contact: Connecteur femelle, nombre de potentiels: 4, nombre de rangées: 1, nombre de pôles: 4, nombre de connexions: 8, gamme d'articles: TPC 16/..-ST, pas: 10,16 mm, type de raccordement: Raccordement vissé avec bague, surface d'attaque des vis: L Fente longitudinale, sens d'enfichage conducteur/circuit imprimé: 50 °, clip de verrouillage: - sans clip de verrouillage, système débrosable: COMBICON PC 16, verrouillage: sans, type de fixation: sans, type de conditionnement: emballé dans un carton

## Avantages

- Le principe de raccordement mondialement reconnu permet une utilisation universelle
- Echauffement réduit via une force de contact maximale
- Permet le raccordement de deux conducteurs
- Sur-ressorts en acier intégrés pour une sécurité supplémentaire en cas de variations de température et de puissance
- Réalisation aisée de boucles de potentiels : optimale pour les applications BUS

## Données commerciales

Référence	1715196
Conditionnement	20 Unité(s)
Commande minimum	20 Unité(s)
Remarque	Fabrication à la commande (pas de reprise)
Clé de vente	AAEAAD
Product key	AAEAAD
GTIN	4046356102964
Poids par pièce (emballage compris)	95,99 g
Poids par pièce (hors emballage)	95,91 g
Numéro du tarif douanier	85366990
Pays d'origine	IN

## Caractéristiques techniques

### Propriétés du produit

Type de produit	Connecteur Twin pour circuit imprimé
Gamme de produits	TPC 16/...-ST
Ligne de produits	COMBICON Connectors XL
Type	Standard
Nombre de pôles	4
Pas	10,16 mm
Nombre de connexions	8
Nombre de rangées	1
Nombre de potentiels	4
Type de fixation	sans

### Propriétés électriques

#### Propriétés

Intensité nominale $I_N$	76 A
Tension nominale $U_N$	1000 V
Tension de référence (III/3)	1000 V
Tension de tenue aux chocs assignée (III/3)	8 kV
Tension assignée (III/2)	1000 V
Tension de tenue aux chocs assignée (III/2)	8 kV
Tension de référence (II/2)	1000 V
Tension de tenue aux chocs assignée (II/2)	6 kV

### Caractéristiques de raccordement

#### Technologie de raccordement

Type	Standard
Système de connecteurs	COMBICON PC 16
Section nominale	16 mm <sup>2</sup>
Type de contact	Connecteur femelle

#### Verrouillage

Mode de verrouillage	sans
Type de fixation	sans

#### Raccordement du conducteur

Type de raccordement	Raccordement vissé avec bague
Sens d'enfichage conducteur/circuit imprimé	50 °
Section de conducteur rigide	0,75 mm <sup>2</sup> ... 16 mm <sup>2</sup>
Section de conducteur souple	0,75 mm <sup>2</sup> ... 16 mm <sup>2</sup>
Section conduct. AWG	18 ... 6
Section de conducteur souple avec embout, sans douille en plastique	0,5 mm <sup>2</sup> ... 16 mm <sup>2</sup>

# TPC 16/ 4-ST-10,16 - Connecteur pour C.I.

1715196

<https://www.phoenixcontact.com/fr/produits/1715196>

Section de conducteur souple avec embout et douille en plastique	0,5 mm <sup>2</sup> ... 16 mm <sup>2</sup> (Uniquement en association avec CRIMPFOX 16 S)
2 conducteurs rigides de même section	0,75 mm <sup>2</sup> ... 6 mm <sup>2</sup>
2 conducteurs souples de même section	0,75 mm <sup>2</sup> ... 6 mm <sup>2</sup>
2 conducteurs de même section, flexibles avec embout sans douille en plastique	0,5 mm <sup>2</sup> ... 4 mm <sup>2</sup>
2 conducteurs souples de même section avec embout TWIN et douille en plastique	0,5 mm <sup>2</sup> ... 6 mm <sup>2</sup>
Gabarit a x b / diamètre	- / 6,4 mm
Longueur à dénuder	18 mm
Forme d'entraînement de la tête de vis	Fente longitudinale (L)
Couple de serrage	1,7 Nm ... 1,8 Nm

## Indications sur les matériaux

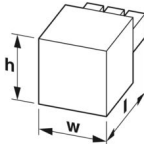
### Indication de matériau - contact

Remarque	Conforme à WEEE/RoHS, exempt de trichite suivant la norme CEI 60068-2-82/JEDEC JESD 201
Matériau de contact	Alliage de Cu
Qualité de surface	Bande préargentée
Surface métallique point de connexion (couche supérieure)	Argent (4 µm - 8 µm Ag)
Surface métallique zone de contact (couche supérieure)	Argent (4 µm - 8 µm Ag)

### Indication de matériau - boîtier

Coloris (Boîtiers)	vert (6021)
Matériau isolant	PA
Groupe d'isolant	I
IRC selon CEI 60112	600
Classe d'inflammabilité selon UL 94	V0
Indice d'inflammabilité au fil incandescent GWFI selon EN 60695-2-12	850
Température d'ignition au fil incandescent GWIT selon EN 60695-2-13	775
Température des essais de pression à bille selon la norme EN 60695-10-2	125 °C

## Dimensions

Dessin coté	
Pas	10,16 mm
Largeur [w]	40,48 mm
Hauteur [h]	51,4 mm
Longueur [l]	54,9 mm

## Remarques

Information pour le fonctionnement	Les connecteurs MINICONNEC sont des connecteurs sans puissance de commutation (COC), conformément à la norme DIN EN 61984. Quand ils sont utilisés correctement, ils ne doivent pas être enfilés ni déconnectés s'ils sont sous charge ou sous tension.
------------------------------------	---

## Conditions environnementales et de durée de vie

### Conditions ambiantes

Température ambiante (stockage/transport)	-40 °C ... 70 °C
Humidité rel. de l'air (stockage/transport)	30 % ... 70 %
Température ambiante (montage)	-5 °C ... 100 °C
Température ambiante (fonctionnement)	-40 °C ... 100 °C (en fonction de la courbe de derating)

### Conditions ambiantes

Température ambiante (fonctionnement)	-40 °C ... 100 °C (en fonction de la courbe de derating)
Température ambiante (stockage/transport)	-40 °C ... 70 °C
Humidité rel. de l'air (stockage/transport)	30 % ... 70 %
Température ambiante (montage)	-5 °C ... 100 °C

## Contrôles électriques

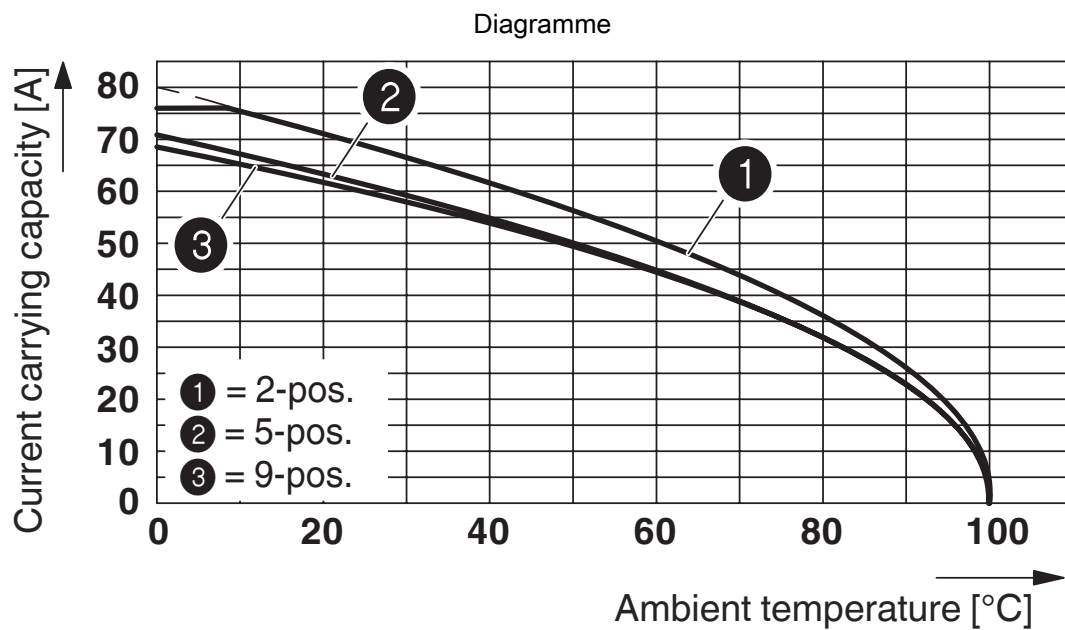
### Distances dans l'air et lignes de fuite |

Spécification de contrôle	DIN EN 60664-1 (VDE 0110-1):2008-01
Groupe d'isolant	I
Résistance aux courants de fuite (DIN EN 60112 (VDE 0303-11))	CTI 600
Tension d'isolement assignée (III/3)	1000 V
Tension de tenue aux chocs assignée (III/3)	8 kV
valeur minimale de la distance dans l'air - champ non homogène (III/3)	8 mm
valeur minimale de la ligne de fuite (III/3)	12,5 mm
Tension d'isolement assignée (III/2)	1000 V
Tension de choc assignée (III/2)	8 kV
valeur minimale de la distance dans l'air - champ non homogène (III/2)	8 mm
valeur minimale de la ligne de fuite (III/2)	8 mm
Tension d'isolement assignée (II/2)	1000 V
Tension de tenue aux chocs assignée (II/2)	6 kV
valeur minimale de la distance dans l'air - champ non homogène (II/2)	5,5 mm
valeur minimale de la ligne de fuite (II/2)	5,5 mm

## Indications sur l'emballage

Type de conditionnement	emballé dans un carton
-------------------------	------------------------

## Dessins



Courbe de derating pour : TPC 16/....-ST-10,16 avec PC 6-16/...-G-10,16

# TPC 16/ 4-ST-10,16 - Connecteur pour C.I.




1715196

<https://www.phoenixcontact.com/fr/produits/1715196>

## Homologations

📄 To download certificates, visit the product detail page: <https://www.phoenixcontact.com/fr/produits/1715196>

 <b>cULus Recognized</b> Identifiant de l'homologation: E60425-20040202		Tension nominale $U_N$	Intensité nominale $I_N$	Section AWG	Section $\text{mm}^2$
B		600 V	60 A	20 - 4	-
C		600 V	60 A	20 - 4	-

1715196

<https://www.phoenixcontact.com/fr/produits/1715196>

## Classifications

### ECLASS

ECLASS-13.0	27460202
ECLASS-15.0	27460202

### ETIM

ETIM 10.0	EC002638
-----------	----------

### UNSPSC

UNSPSC 21.0	39121400
-------------	----------

## Conformité environnementale

### EU RoHS

Conforme aux exigences de la directive RoHS	Oui
sauf exceptions mentionnées	6(c)

### China RoHS

Environment friendly use period (EFUP)	EFUP-50
	Vous trouverez un tableau de déclaration conformément à IACPEIP (China RoHS) concernant les produits dans la zone de téléchargement du produit correspondant sous « Déclaration du fabricant ». Pour tous les produits avec EFUP-E, aucun tableau de déclaration conformément à IACPEIP (China RoHS) nest établi car cela nest pas nécessaire.

### EU REACH SVHC

Indication de substance soumise à autorisation REACH (n° CAS)	Lead(n° CAS: 7439-92-1)
SCIP	815ed7d9-3a5d-4710-96a1-9fd9ae6cf9a4