

# PV-FT-CM-C-2,5-300-RD - Embases paroi avant



1705996

<https://www.phoenixcontact.com/fr/produits/1705996>

Veillez tenir compte du fait que les données affichées dans ce document PDF proviennent de notre catalogue en ligne. Vous trouverez les données complètes dans la documentation utilisateur. Nos conditions générales d'utilisation des téléchargements sont applicables.



Embases paroi avant, Famille d'articles: SUNCLIX, coloris: noir, nombre de pôles: 1, section de fil min.: 2,5 mm<sup>2</sup>, tension de référence: 1000 V DC, courant de référence: 27 A, Type de raccordement: Sertissage, longueur de câble: 300

## Données commerciales

Référence	1705996
Conditionnement	50 Unité(s)
Commande minimum	50 Unité(s)
Clé de vente	ABLBA
Product key	ABLBA
GTIN	4046356828314
Poids par pièce (emballage compris)	17,96 g
Poids par pièce (hors emballage)	17,706 g
Numéro du tarif douanier	85366990
Pays d'origine	DE

## Caractéristiques techniques

### Remarques

#### Consigne de sécurité

##### Consigne de sécurité

• **AVERTISSEMENT** : ne mettre en service que des produits en parfait état de fonctionnement. Vérifier régulièrement que les produits ne présentent aucun dommage. Mettre immédiatement les produits défectueux hors service. Remplacer les produits endommagés. Toute réparation est impossible.

• **AVERTISSEMENT** : l'installation et l'utilisation du produit sont strictement réservées à des électriciens professionnels qualifiés en tenant compte des consignes de sécurité suivantes. Le personnel qualifié doit être familiarisé avec les principes de base de l'électrotechnique. Il doit être en mesure de reconnaître et d'éviter les dangers. Le symbole correspondant sur l'emballage indique qu'un personnel qualifié en électrotechnique est requis pour l'installation et l'exploitation.

**AVERTISSEMENT** : les connecteurs ne doivent pas être déconnectés ou connectés sous charge. Un non-respect et une utilisation non conforme peuvent conduire à des dommages matériels et/ou corporels.

• Les produits sont destinés à une utilisation dans les domaines de la construction d'appareils électriques, d'installations et d'automates.

• Il est interdit de manipuler ou d'ouvrir les produits confectionnés de manière inadéquate.

• Utiliser uniquement des contre-fiches avec les spécifications des normes indiquées dans les caractéristiques techniques (p. ex. celles indiquées dans les accessoires du produit sur le web à l'adresse [phoenixcontact.com/products](https://www.phoenixcontact.com/products)).

• En cas d'utilisation directe du produit en relation avec des marques étrangères, la responsabilité incombe à l'utilisateur.

• Pour des tensions de service > 50 VAC, les boîtiers de connecteurs conducteurs doivent être mis à la terre

• Veiller à ce que la terre fonctionnelle ou de protection soit raccordée correctement.

• Tenir compte des caractéristiques techniques correspondantes. Les indications peuvent être trouvées aux emplacements suivants :

- o Sur le produit
- o Sur l'étiquette d'emballage
- o Dans la documentation fournie
- o Sur le web à l'adresse [phoenixcontact.com/products](https://www.phoenixcontact.com/products) dans le produit

• Les instructions d'installation/documents Design In disponibles sur le web à l'adresse [phoenixcontact.com/products](https://www.phoenixcontact.com/products) dans la zone de téléchargement dans le produit doivent être respectés.

• Protéger les connecteurs non enfichés avec un cache de protection. Les accessoires adéquats sont disponibles dans le domaine des accessoires de l'article sur le web à l'adresse [phoenixcontact.com/produits](https://www.phoenixcontact.com/produits) dans le produit

	<ul style="list-style-type: none"> <li>• En mode de fonctionnement normal, le connecteur se réchauffe. En fonction des conditions ambiantes, la surface du connecteur peut continuer à se réchauffer. Dans ce cas, il incombe à l'utilisateur d'apposer les panneaux d'avertissement (ex. DIN EN ISO 13732-1:2008-12).</li> </ul>
	<ul style="list-style-type: none"> <li>• Utiliser le connecteur uniquement lorsqu'il est enfiché à fond et verrouillé.</li> </ul>
	<ul style="list-style-type: none"> <li>• Lors de la pose du conducteur, veiller à ce que la charge de traction exercée sur les connecteurs ne soit pas supérieure aux limites normatives fixées.</li> </ul>
	<ul style="list-style-type: none"> <li>• Respecter le rayon de courbure minimum du câble. Poser le conducteur sans le soumettre à une torsion.</li> </ul>

## Propriétés du produit

Type de produit	Traversée de paroi
Gamme de produits	SUNCLIX
Nombre de pôles	1

## Propriétés d'isolation

Classe de protection	II
Degré de pollution	2

## Caractéristiques de raccordement

### Raccordement du conducteur

Couple de serrage	1,8 Nm $\pm$ 0,1 Nm
-------------------	---------------------

## Dimensions

Dessin coté	
Largeur	26,3 mm
Hauteur	26,3 mm
Longueur	41,5 mm

## Propriétés électriques

Tension assignée (III/2)	1000 V
Tension nominale ATD	1000 V DC selon la norme CEI 62852:2014/AMD1:2020
Tension de tenue aux chocs assignée (III/2)	12 kV
Courant de référence (2,5 mm <sup>2</sup> )	27 A (selon la norme CEI 62852:2014/AMD1:2020)
Résistance de contact	0,45 mΩ
Résistance de passage	≤ 0,45 mΩ (enfiché (sans câble))

## Propriétés mécaniques

### Caractéristiques mécaniques

1705996

<https://www.phoenixcontact.com/fr/produits/1705996>

Cycles d'enfichage	100
Force d'enfichage	45 N ±10 N
Force de retrait	250 N ±50 N (à l'état verrouillé)

## Indications sur les matériaux

Coloris	noir
Couleur de la partie du boîtier	noir
Matériau Boîtier	PPE
Matériau Porte-contacts	PPE
Matériau Contact	Alliage de Cu (plaqué argent)
Matériau Joint	EPDM
Matériau Surface des contacts	Ag
Classe d'inflammabilité selon UL 94	V0
Groupe d'isolant	III
Matériau isolant	mPPE
Surface des contacts	Argent Ag
Matériau joint d'étanchéité	Elastosil LR 3065/50
Gaine extérieure, matériau	PE-X

## Câble/conducteur

Longueur du câble	300 mm
Type	S01
Structure du cordon selon VDE 0295 / plus petit diamètre de fil	50x0,25
Type de câble	Conduite flexible
Structure de câble	Ø des cordons 50 x 0,25 mm, étamés, 1 x toronnés
Diamètre extérieur du câble	4,25 mm ±0,15 mm
Gaine extérieure, matériau	PE-X
Gaine extérieure, coloris	rouge, similaire à RAL 3000
Fil, matériau	Cu
Fil, section	2,5 mm <sup>2</sup>
Section du câble	2,5 mm <sup>2</sup>
Tension nominale câble	1,8 kV DC (max U (conducteur/conducteur, système non mis à la terre))
Tension d'essai câble	≥ 8 kV AC (Spark Test (test à l'étincelle) en ligne (désignation normalisée))
Plus petit rayon de flexion, pose fixe	21,25 mm (5x Ø)
Plus petit rayon de flexion, pose souple	40,25 mm (10x Ø)
Force de traction du câble	> 80 N
Absence d'halogène	oui
Résistance à l'huile	non
Résistance à la propagation des flammes	non

## Conditions environnementales et de durée de vie

Conditions ambiantes

# PV-FT-CM-C-2,5-300-RD - Embases paroi avant



1705996

<https://www.phoenixcontact.com/fr/produits/1705996>

Indice de protection (branché)	IP66/IP68 (2 m / 24 h)
Indice de protection (non branché)	IP20
Température ambiante (fonctionnement) (Connecteur mâle/femelle)	-40 °C ... 85 °C
Température ambiante (montage)	-25 °C ... 50 °C
Résistance à l'huile	non

## Normes et spécifications

Résistance à la propagation des flammes	non
Résistance à l'huile	non
Normes/prescriptions	CEI 62852:2014/AMD1:2020

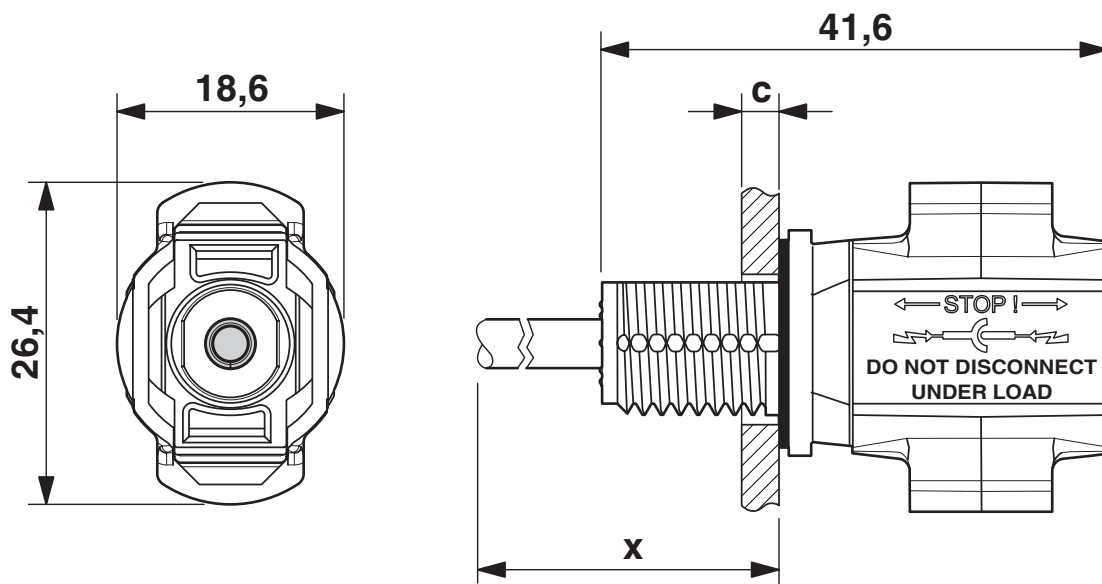
# PV-FT-CM-C-2,5-300-RD - Embases paroi avant

1705996

<https://www.phoenixcontact.com/fr/produits/1705996>

## Dessins

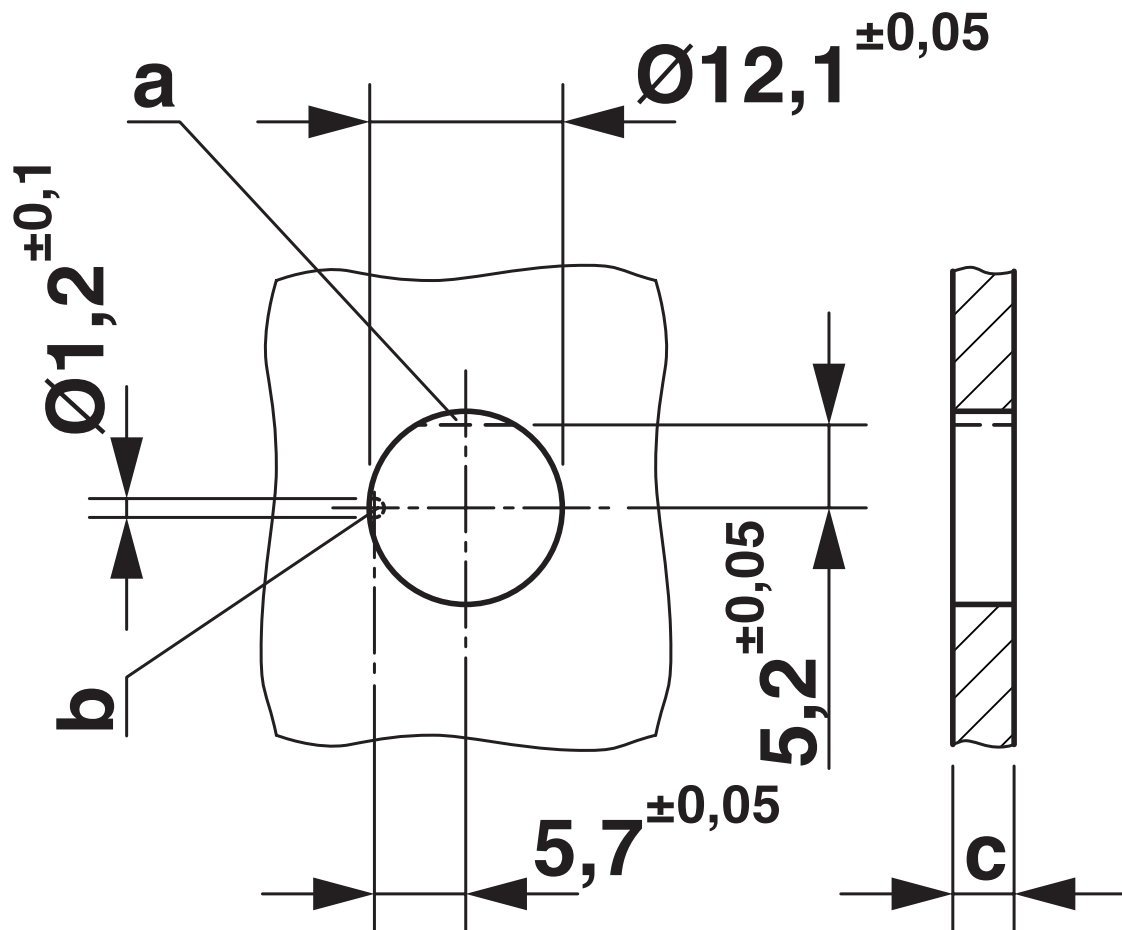
Dessin coté



Cote x = longueur de câble

c : Épaisseur de paroi - plastique : 2 - 6 mm ; métal : 2 - 5 mm

Dessin coté



# PV-FT-CM-C-2,5-300-RD - Embases paroi avant



1705996

<https://www.phoenixcontact.com/fr/produits/1705996>

## Homologations

🔗 To download certificates, visit the product detail page: <https://www.phoenixcontact.com/fr/produits/1705996>



**TÜV Rheinland**

Identifiant de l'homologation: R 60165003-0001

1705996

<https://www.phoenixcontact.com/fr/produits/1705996>

## Classifications

### ECLASS

ECLASS-13.0	27440107
ECLASS-15.0	27440107

### ETIM

ETIM 10.0	EC002635
-----------	----------

### UNSPSC

UNSPSC 21.0	39121400
-------------	----------

1705996

<https://www.phoenixcontact.com/fr/produits/1705996>

## Conformité environnementale

### EU RoHS

Conforme aux exigences de la directive RoHS	Oui, Aucun exception
---	----------------------

### China RoHS

Environment friendly use period (EFUP)	EFUP-E
	Aucune substance dangereuse au-dessus des valeurs limites

### EU REACH SVHC

Indication de substance soumise à autorisation REACH (n° CAS)	Triphenyl phosphate(n° CAS: 115-86-6)
SCIP	31945240-458d-4c77-96d3-93b76b73e3f0

Phoenix Contact 2026 © - Tous droits réservés

<https://www.phoenixcontact.com>

### PHOENIX CONTACT SAS

52 Boulevard de Beaubourg Emerainville

77436 Marne La Vallée Cedex 2 France

+33 (0) 1 60 17 98 98

[documentation@phoenixcontact.fr](mailto:documentation@phoenixcontact.fr)