

# PTSM 0,5/ 5-P-2,5 WH - Connecteur pour C.I.



1704858

<https://www.phoenixcontact.com/fr/produits/1704858>

Veillez tenir compte du fait que les données affichées dans ce document PDF proviennent de notre catalogue en ligne. Vous trouverez les données complètes dans la documentation utilisateur. Nos conditions générales d'utilisation des téléchargements sont applicables.



L'illustration montre une version à 3 pôles

Connecteur de plaque conductrice, section nominale: 0,5 mm<sup>2</sup>, coloris: blanc, intensité nominale: 6 A, tension de référence (III/2): 160 V, surface des contacts: Sn, type de contact: Connecteur femelle, nombre de potentiels: 5, nombre de rangées: 1, nombre de pôles: 5, nombre de connexions: 5, gamme d'articles: PTSM 0,5/..-P WH, pas: 2,5 mm, type de raccordement: Raccordement à ressort Push-in, sens d'enfichage conducteur/circuit imprimé: 0 °, système débrosable: COMBICON PTSM, verrouillage: sans, type de fixation: sans, type de conditionnement: emballé dans un carton

## Avantages

- Version blanche : couleur stable lors du soudage et dans l'application
- Raccordement Push-in sans outil, avec gain de temps
- Stabilité des contacts garantie sur le long terme par la force d'appui définie
- Intensité admissible élevée de 6 A dans des dimensions très réduites

## Données commerciales

Référence	1704858
Conditionnement	100 Unité(s)
Commande minimum	100 Unité(s)
Clé de vente	AAAFPA
Product key	AAAFPA
GTIN	4046356740838
Poids par pièce (emballage compris)	1,441 g
Poids par pièce (hors emballage)	1,436 g
Numéro du tarif douanier	85366990
Pays d'origine	PL

## Caractéristiques techniques

### Propriétés du produit

Type de produit	Connecteur de plaque conductrice
Gamme de produits	PTSM 0,5/...-P WH
Ligne de produits	COMBICON Connectors XS
Type	Standard
Nombre de pôles	5
Pas	2,5 mm
Nombre de connexions	5
Nombre de rangées	1
Nombre de potentiels	5
Type de fixation	sans

### Propriétés électriques

#### Propriétés

Intensité nominale $I_N$	6 A
Tension nominale $U_N$	160 V
Résistance de contact	2,4 mΩ
Tension de référence (III/3)	100 V
Tension de tenue aux chocs assignée (III/3)	2,5 kV
Tension assignée (III/2)	160 V
Tension de tenue aux chocs assignée (III/2)	2,5 kV
Tension de référence (II/2)	320 V
Tension de tenue aux chocs assignée (II/2)	2,5 kV

### Caractéristiques de raccordement

#### Technologie de raccordement

Type	Standard
Système de connecteurs	COMBICON PTSM
Section nominale	0,5 mm <sup>2</sup>
Type de contact	Connecteur femelle

#### Verrouillage

Mode de verrouillage	sans
Type de fixation	sans

#### Raccordement du conducteur

Type de raccordement	Raccordement à ressort Push-in
Sens d'enfichage conducteur/circuit imprimé	0 °
Section de conducteur rigide	0,14 mm <sup>2</sup> ... 0,5 mm <sup>2</sup>
Section de conducteur souple	0,2 mm <sup>2</sup> ... 0,5 mm <sup>2</sup> (jusqu'à 0,75 mm <sup>2</sup> possible avec une longueur à dénuder de 7,5 mm et une tension assignée d'isolement de 32 V pour III/2)

# PTSM 0,5/ 5-P-2,5 WH - Connecteur pour C.I.



1704858

<https://www.phoenixcontact.com/fr/produits/1704858>

Section conduct. AWG	24 ... 20
Section de conducteur souple avec embout, sans douille en plastique	0,25 mm <sup>2</sup> ... 0,5 mm <sup>2</sup>
Section de conducteur souple avec embout et douille en plastique	0,25 mm <sup>2</sup> ... 0,34 mm <sup>2</sup> (possible à partir de 0,14 mm <sup>2</sup> , en utilisant l'embout AI 0,14- 6 GY en combinaison avec la pince à sertir CRIMPFOX 10T-F)
Gabarit a x b / diamètre	- / 1,2 mm
Longueur à dénuder	6 mm

## Données relatives aux embouts avec collier isolant

pince à sertir recommandée	1134913 CRIMPFOX 10T-F
	1212034 CRIMPFOX 6

## Indications sur les matériaux

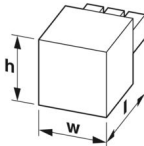
### Indication de matériau - contact

Remarque	Conforme à WEEE/RoHS, exempt de trichite suivant la norme CEI 60068-2-82/JEDEC JESD 201
Matériau de contact	Alliage de Cu
Qualité de surface	étamé par trempage à chaud
Surface métallique point de connexion (couche supérieure)	Etain (4 µm - 8 µm Sn)
Surface métallique zone de contact (couche supérieure)	Etain (4 µm - 8 µm Sn)

### Indication de matériau - boîtier

Coloris (Boîtiers)	blanc (9010)
Matériau isolant	PA
Groupe d'isolant	I
IRC selon CEI 60112	600
Classe d'inflammabilité selon UL 94	V0
Indice d'inflammabilité au fil incandescent GWFI selon EN 60695-2-12	850
Température d'ignition au fil incandescent GWIT selon EN 60695-2-13	775
Température des essais de pression à bille selon la norme EN 60695-10-2	125 °C

## Dimensions

Dessin coté	
Pas	2,5 mm
Largeur [w]	13,6 mm
Hauteur [h]	5 mm
Longueur [l]	15 mm

## Contrôles mécaniques

### Raccordement du conducteur

Spécification de contrôle	DIN EN 60999-1 (VDE 0609-1):2000-12
Résultat	Essai réussi

### Recherche de dommages et de desserrage des conducteurs

Spécification de contrôle	DIN EN 60999-1 (VDE 0609-1):2000-12
Résultat	Essai réussi

### Connexions et déconnexions répétées

Spécification de contrôle	DIN EN 60999-1 (VDE 0609-1):2000-12
Résultat	Essai réussi

### Contrôle de traction

Spécification de contrôle	DIN EN 60999-1 (VDE 0609-1):2000-12
Section de conducteur/type de conducteur/effort de traction, valeur nominale/réelle	0,14 mm <sup>2</sup> / rigide / > 10 N
	0,2 mm <sup>2</sup> / souple / > 10 N
	0,5 mm <sup>2</sup> / rigide / > 20 N
	0,75 mm <sup>2</sup> / souple / > 30 N

### Forces d'enfichage et de retrait

Spécification de contrôle	DIN EN 60512-13-2:2006-11
Résultat	Essai réussi
Nombre de cycles	10
Force d'enfichage par pôle env.	5 N
Force de retrait par pôle env.	3 N

### Résistance des inscriptions

Spécification de contrôle	DIN EN 60068-2-70:1996-07
Résultat	Essai réussi

### Polarisation et détrompage

Spécification de contrôle	DIN EN 60512-13-5:2006-11
Résultat	Essai réussi

### Contrôle visuel

Spécification de contrôle	DIN EN 60512-1-1:2003-01
Résultat	Essai réussi

### Contrôle des dimensions

Spécification de contrôle	DIN EN 60512-1-2:2003-01
Résultat	Essai réussi

## Conditions environnementales et de durée de vie

### Essai de durée de vie

Spécification de contrôle	DIN EN 60512-9-1 (VDE 0687-512-9-1):2010-12
---------------------------	---

# PTSM 0,5/ 5-P-2,5 WH - Connecteur pour C.I.



1704858

<https://www.phoenixcontact.com/fr/produits/1704858>

Tension de tenue aux chocs au niveau de la mer	2,95 kV
Résistance de passage R <sub>1</sub>	2,4 mΩ
Résistance de passage R <sub>2</sub>	2,3 mΩ
Nombre de cycles d'enfichage	10
Résistance d'isolement pôles voisins	> 5 MΩ

## Contrôle climatique

Spécification de contrôle	DIN EN ISO 6988:1997-03
Sensibilité à la corrosion	0,2 dm <sup>3</sup> SO <sub>2</sub> sur 300 dm <sup>3</sup> /40 °C/1 cycle
Sensibilité à la chaleur	100 °C/168 h
Tension de tenue aux courants alternatifs	1,39 kV

## Essai de résistance aux vibrations

Spécification de contrôle	DIN EN 60068-2-6 (VDE 0468-2-6):2008-10
Fréquence	10 - 150 - 10 Hz
Vitesse de balayage	1 octave/min
Amplitude	0,35 mm (10 Hz ... 60,1 Hz)
Accélération	5g (60,1 Hz ... 150 Hz)
Durée de contrôle par axe	2,5 h
Sens du contrôle	Axes X, Y et Z

## Conditions ambiantes

Température ambiante (stockage/transport)	-40 °C ... 70 °C
Humidité rel. de l'air (stockage/transport)	30 % ... 70 %
Température ambiante (montage)	-5 °C ... 100 °C
Température ambiante (fonctionnement)	-40 °C ... 100 °C (en fonction de la courbe de derating)

## Contrôles électriques

### Essai thermique | Groupe d'essais C

Spécification de contrôle	DIN EN 60512-5-1:2003-01
Nombre de pôles testé	8

### Résistance d'isolement

Spécification de contrôle	DIN EN 60512-3-1:2003-01
Résistance d'isolement pôles voisins	> 5 MΩ

### Cycles de température

Spécification de contrôle	DIN EN 60999-1 (VDE 0609-1):2000-12
Résultat	Essai réussi

### Distances dans l'air et lignes de fuite |

Spécification de contrôle	DIN EN 60664-1 (VDE 0110-1):2008-01
Groupe d'isolant	I
Résistance aux courants de fuite (DIN EN 60112 (VDE 0303-11))	CTI 600
Tension d'isolement assignée (III/3)	100 V
Tension de tenue aux chocs assignée (III/3)	2,5 kV

# PTSM 0,5/ 5-P-2,5 WH - Connecteur pour C.I.



1704858

<https://www.phoenixcontact.com/fr/produits/1704858>

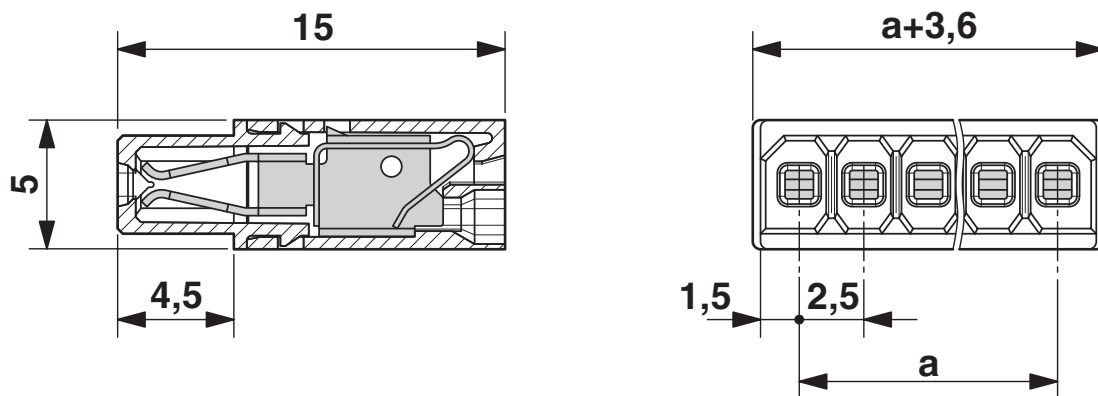
valeur minimale de la distance dans l'air - champ non homogène (III/3)	1,5 mm
valeur minimale de la ligne de fuite (III/3)	1,8 mm
Tension d'isolement assignée (III/2)	160 V
Tension de choc assignée (III/2)	2,5 kV
valeur minimale de la distance dans l'air - champ non homogène (III/2)	1,5 mm
valeur minimale de la ligne de fuite (III/2)	1,5 mm
Tension d'isolement assignée (II/2)	320 V
Tension de tenue aux chocs assignée (II/2)	2,5 kV
valeur minimale de la distance dans l'air - champ non homogène (II/2)	1,5 mm
valeur minimale de la ligne de fuite (II/2)	1,6 mm

## Indications sur l'emballage

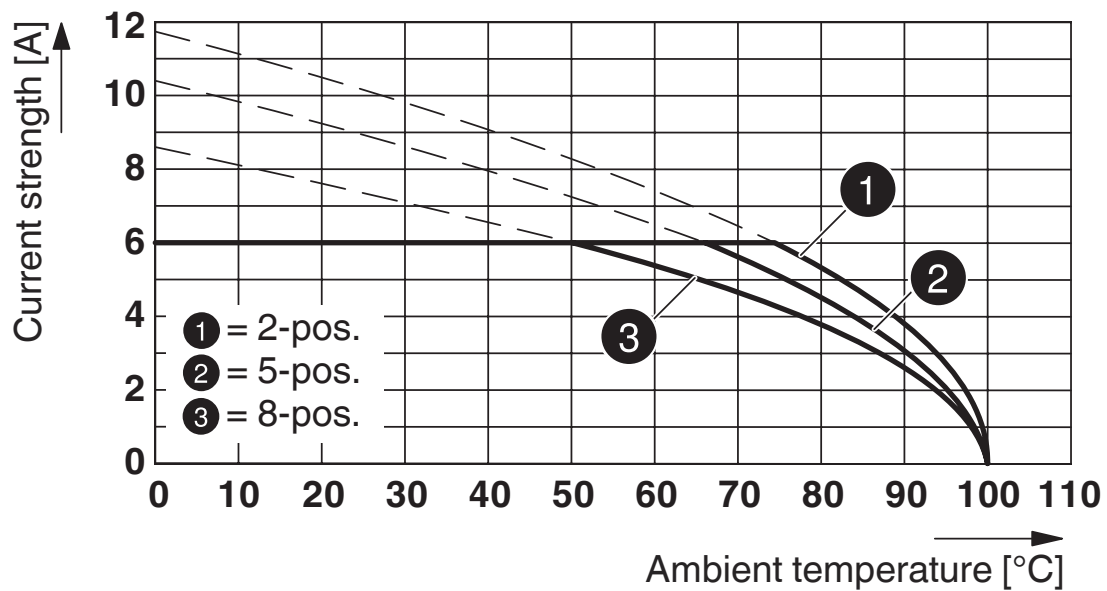
Type de conditionnement	emballé dans un carton
Type de reconditionnement	Carton

Dessins

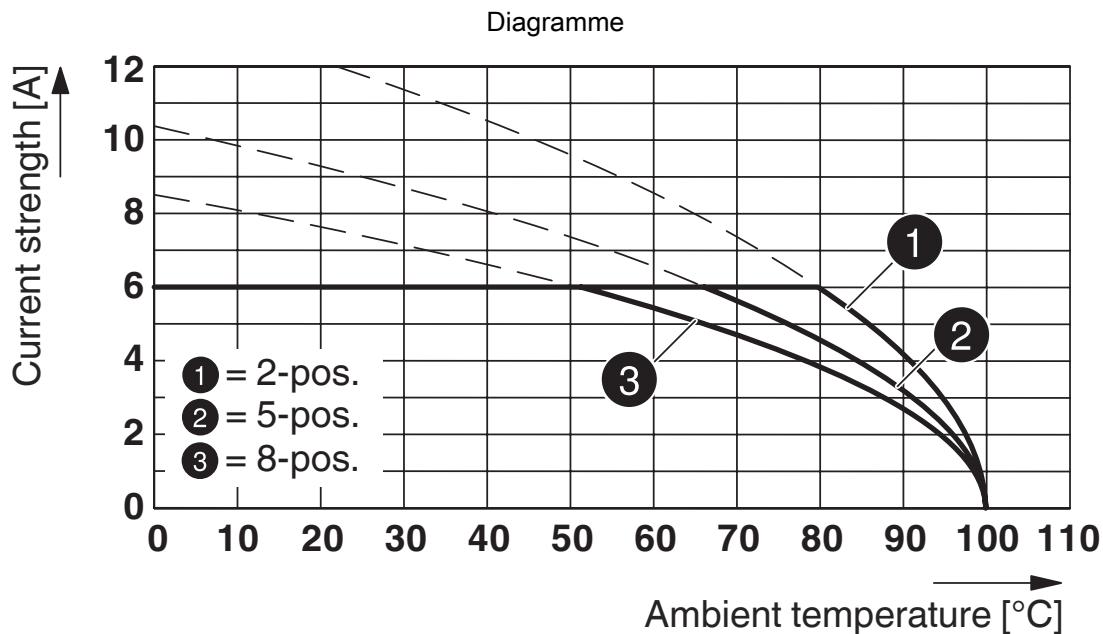
Dessin coté



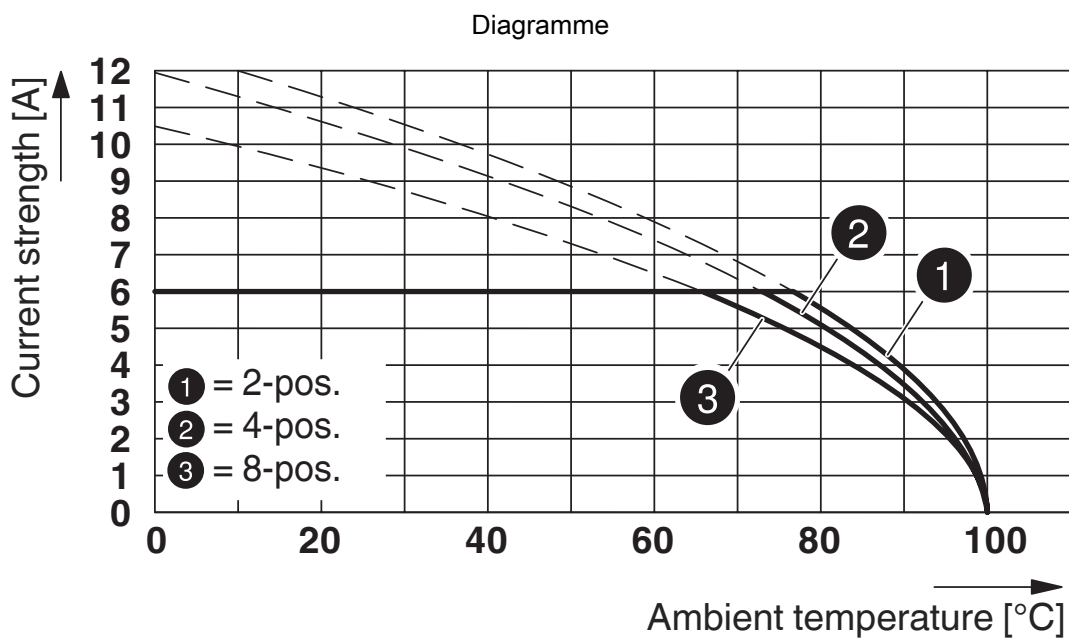
Diagramme



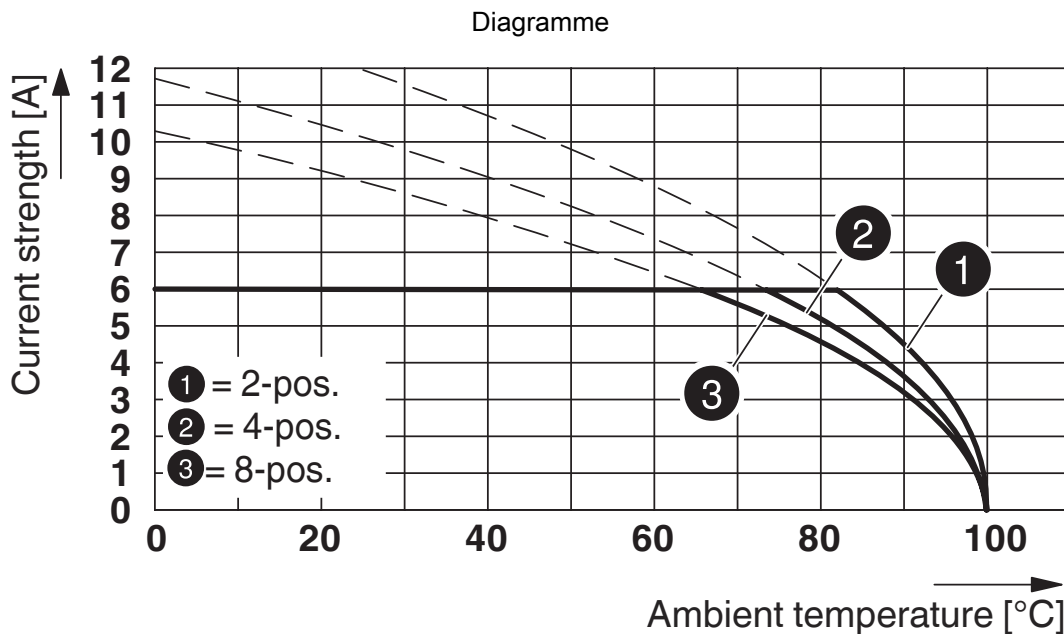
Type : PTSM 0,5/...-P-2,5 WH avec PTSM 0,5/...-HTB-2,5-SMD WH R...



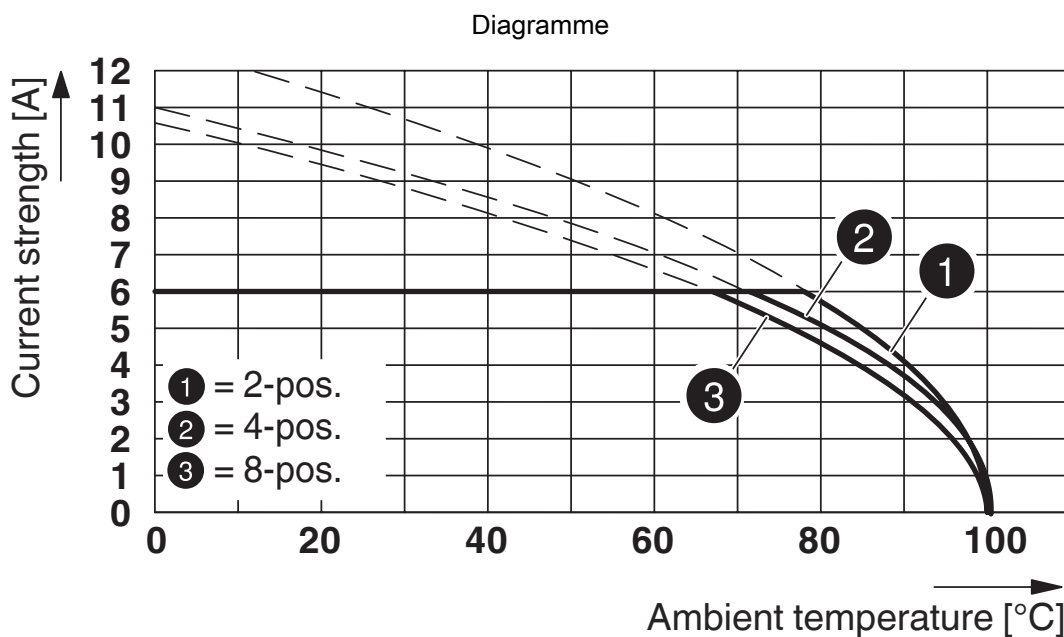
Type : PTSM 0,5/...-P-2,5 WH... avec PTSM 0,5/...-HV-2,5-SMD WH R...



Type : PTSM 0,5/...-P-2,5 WH... avec PTSM 0,5/...-HH0-2,5-SMD WH R...



Type : PTSM 0,5/...-P-2,5 WH... avec PTSM 0,5/...-HV-2,5-THR WH R...



Type : PTSM 0,5/...-P-2,5 WH... avec PTSM 0,5/...-HH-2,5-THR WH R...

# PTSM 0,5/ 5-P-2,5 WH - Connecteur pour C.I.





1704858


<https://www.phoenixcontact.com/fr/produits/1704858>

## Homologations

📄 To download certificates, visit the product detail page: <https://www.phoenixcontact.com/fr/produits/1704858>

 <b>UL Recognized</b> Identifiant de l'homologation: E118976-20130619				
	Tension nominale $U_N$	Intensité nominale $I_N$	Section AWG	Section $\text{mm}^2$
B				
	150 V	5 A	26 - 18	-

 <b>cULus Recognized</b> Identifiant de l'homologation: E60425-20101209				
	Tension nominale $U_N$	Intensité nominale $I_N$	Section AWG	Section $\text{mm}^2$
B				
	150 V	5 A	26 - 20	-

 <b>VDE Zeichengenehmigung</b> Identifiant de l'homologation: 40048497				
	Tension nominale $U_N$	Intensité nominale $I_N$	Section AWG	Section $\text{mm}^2$
keine				
	160 V	6 A	-	0,14 - 0,5

# PTSM 0,5/ 5-P-2,5 WH - Connecteur pour C.I.



1704858

<https://www.phoenixcontact.com/fr/produits/1704858>

## Classifications

### ECLASS

ECLASS-13.0	27460202
ECLASS-15.0	27460202

### ETIM

ETIM 10.0	EC002638
-----------	----------

### UNSPSC

UNSPSC 21.0	39121400
-------------	----------

# PTSM 0,5/ 5-P-2,5 WH - Connecteur pour C.I.



1704858

<https://www.phoenixcontact.com/fr/produits/1704858>

## Conformité environnementale

### EU RoHS

Conforme aux exigences de la directive RoHS

Oui, Aucun exception

### China RoHS

Environment friendly use period (EFUP)

EFUP-E

Aucune substance dangereuse au-dessus des valeurs limites

### EU REACH SVHC

Indication de substance soumise à autorisation REACH (n° CAS)

Aucun substance na un taux pondéral supérieur à 0,1 %

### EF3.1 Changement climatique

CO2e kg

0,024 kg CO2e

Phoenix Contact 2026 © - Tous droits réservés

<https://www.phoenixcontact.com>

PHOENIX CONTACT SAS

52 Boulevard de Beaubourg Emerainville

77436 Marne La Vallée Cedex 2 France

+33 (0) 1 60 17 98 98

[documentation@phoenixcontact.fr](mailto:documentation@phoenixcontact.fr)