

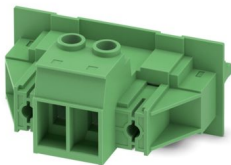
DFK-IPC 16/ 2-STF-10,16 - Connecteur de traversée



1703771

<https://www.phoenixcontact.com/fr/produits/1703771>

Veillez tenir compte du fait que les données affichées dans ce document PDF proviennent de notre catalogue en ligne. Vous trouverez les données complètes dans la documentation utilisateur. Nos conditions générales d'utilisation des téléchargements sont applicables.



Connecteur de traversée, section nominale: 16 mm², coloris: vert, intensité nominale: 76 A, tension de référence (III/2): 1000 V, surface des contacts: Ag, type de contact: Connecteur femelle, nombre de potentiels: 2, nombre de rangées: 1, nombre de pôles: 2, nombre de connexions: 2, gamme d'articles: DFK-IPC 16/..-STF, pas: 10,16 mm, type de raccordement: Raccordement vissé avec bague, surface d'attaque des vis: L Fente longitudinale, sens d'enfichage conducteur/circuit imprimé: 0 °, système débrochable: COMBICON PC 16, Orientation du modèle d'enfichage: Standard, verrouillage: Verrouillage à vis, type de fixation: Bride à vis, type de conditionnement: emballé dans un carton

Avantages

- Le principe de raccordement mondialement reconnu permet une utilisation universelle
- Echauffement réduit via une force de contact maximale
- Permet le raccordement de deux conducteurs
- Le système à bride permet une fixation en toute sécurité sur la paroi du boîtier à l'aide d'un verrouillage par encliquetage, ne nécessitant aucun outil ou bien à l'aide d'une vis
- Connecteur inversé avec contacts mâles pour sorties d'appareil protégées contre les contacts fortuits ou liaisons câble-câble volantes
- Sur-ressorts en acier intégrés pour une sécurité supplémentaire en cas de variations de température et de puissance
- Tôle blindée pour un raccordement professionnel de blindage CEM sur la face avant d'appareils
- Flasque à visser, garantit la stabilité mécanique maximum

Données commerciales

Référence	1703771
Conditionnement	10 Unité(s)
Commande minimum	10 Unité(s)
Clé de vente	AAEWBB
Product key	AAEWBB
GTIN	4017918994617
Poids par pièce (emballage compris)	38 g
Poids par pièce (hors emballage)	33 g
Numéro du tarif douanier	85366990
Pays d'origine	PL

Caractéristiques techniques

Propriétés du produit

Type de produit	Connecteur de traversée
Gamme de produits	DFK-IPC 16/..-STF
Ligne de produits	COMBICON Connectors XL
Type	Embase traversante
Nombre de pôles	2
Pas	10,16 mm
Nombre de connexions	2
Nombre de rangées	1
Nombre de potentiels	2
Type de fixation	Bride à vis

Propriétés électriques

Propriétés

Intensité nominale I_N	76 A
Tension nominale U_N	1000 V
Tension de référence (III/3)	1000 V
Tension de tenue aux chocs assignée (III/3)	8 kV
Tension assignée (III/2)	1000 V
Tension de tenue aux chocs assignée (III/2)	8 kV
Tension de référence (II/2)	1000 V
Tension de tenue aux chocs assignée (II/2)	6 kV

Caractéristiques de raccordement

Technologie de raccordement

Type	Embase traversante
Système de connecteurs	COMBICON PC 16
Section nominale	16 mm ²
Type de contact	Connecteur femelle

Verrouillage

Mode de verrouillage	Verrouillage à vis
Type de fixation	Bride à vis

Raccordement du conducteur

Type de raccordement	Raccordement vissé avec bague
Sens de raccordement du conducteur dans le sens d'enfichage	0 °
Section de conducteur rigide	0,75 mm ² ... 16 mm ²
Section de conducteur souple	0,75 mm ² ... 16 mm ²
Section conduct. AWG	18 ... 6
Section de conducteur souple avec embout, sans douille en plastique	0,5 mm ² ... 16 mm ² (Uniquement en association avec CRIMPFOX 16 S)

DFK-IPC 16/ 2-STF-10,16 - Connecteur de traversée



1703771

<https://www.phoenixcontact.com/fr/produits/1703771>

Section de conducteur souple avec embout et douille en plastique	0,5 mm ² ... 16 mm ² (Uniquement en association avec CRIMPFOX 16 S)
2 conducteurs rigides de même section	0,75 mm ² ... 6 mm ²
2 conducteurs souples de même section	0,75 mm ² ... 6 mm ²
2 conducteurs de même section, flexibles avec embout sans douille en plastique	0,5 mm ² ... 4 mm ²
2 conducteurs souples de même section avec embout TWIN et douille en plastique	0,5 mm ² ... 6 mm ²
Gabarit a x b / diamètre	- / 5,4 mm
Longueur à dénuder	12 mm
Forme d'entraînement de la tête de vis	Fente longitudinale (L)
Couple de serrage	1,7 Nm ... 1,8 Nm

Indications sur les matériaux

Indication de matériau - contact

Remarque	Conforme à WEEE/RoHS, exempt de trichite suivant la norme CEI 60068-2-82/JEDEC JESD 201
Matériau de contact	Alliage de Cu
Qualité de surface	plaquage argent galvanique
Surface métallique point de connexion (couche supérieure)	Etain (4 µm - 8 µm Sn)
Surface métallique zone de contact (couche supérieure)	Argent (2 µm - 4 µm Ag)

Indication de matériau - boîtier

Coloris (Boîtiers)	vert (6021)
Matériau isolant	PA
Groupe d'isolant	I
IRC selon CEI 60112	600
Classe d'inflammabilité selon UL 94	V0
Indice d'inflammabilité au fil incandescent GWFI selon EN 60695-2-12	850
Température d'ignition au fil incandescent GWIT selon EN 60695-2-13	775
Température des essais de pression à bille selon la norme EN 60695-10-2	125 °C

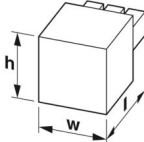
Remarques

Information pour le fonctionnement	Les connecteurs MINICONNEC sont des connecteurs sans puissance de commutation (COC), conformément à la norme DIN EN 61984. Quand ils sont utilisés correctement, ils ne doivent pas être enfichés ni déconnectés s'ils sont sous charge ou sous tension.
------------------------------------	--

Dimensions

1703771

<https://www.phoenixcontact.com/fr/produits/1703771>

Dessin coté	
Pas	10,16 mm
Largeur [w]	61,4 mm
Hauteur [h]	32,05 mm
Longueur [l]	56,4 mm

Contrôles électriques

Distances dans l'air et lignes de fuite | 1. Coordination de l'isolation

Spécification de contrôle	DIN EN 61984 (VDE 0627):2009-11
Groupe d'isolant	I
Résistance aux courants de fuite (DIN EN 60112 (VDE 0303-11))	CTI 600
Tension d'isolement assignée (III/3)	1000 V
Tension de tenue aux chocs assignée (III/3)	8 kV
valeur minimale de la distance dans l'air - champ non homogène (III/3)	8 mm
valeur minimale de la ligne de fuite (III/3)	12,5 mm
Tension d'isolement assignée (III/2)	1000 V
Tension de choc assignée (III/2)	8 kV
valeur minimale de la distance dans l'air - champ non homogène (III/2)	8 mm
valeur minimale de la ligne de fuite (III/2)	8 mm
Tension d'isolement assignée (II/2)	1000 V
Tension de tenue aux chocs assignée (II/2)	6 kV
valeur minimale de la distance dans l'air - champ non homogène (II/2)	5,5 mm
valeur minimale de la ligne de fuite (II/2)	5,5 mm

Distances dans l'air et lignes de fuite | 2. Coordination de l'isolation

Spécification de contrôle	IEC 60664-1:2020-05
Groupe d'isolant	I
Résistance aux courants de fuite (DIN EN 60112 (VDE 0303-11))	CTI 600
Tension d'isolement assignée (III/3)	1000 V AC/DC
Tension de tenue aux chocs assignée (III/3)	8 kV
valeur minimale de la distance dans l'air - champ non homogène (III/3)	8 mm
valeur minimale de la ligne de fuite (III/3)	12,5 mm
Tension d'isolement assignée (III/2)	1250 V DC
Tension de choc assignée (III/2)	8 kV
valeur minimale de la distance dans l'air - champ non homogène (III/2)	8 mm
valeur minimale de la ligne de fuite (III/2)	8 mm

1703771

<https://www.phoenixcontact.com/fr/produits/1703771>

Tension d'isolement assignée (II/2)	1500 V DC
Tension de tenue aux chocs assignée (II/2)	8 kV
valeur minimale de la distance dans l'air - champ non homogène (II/2)	8 mm
valeur minimale de la ligne de fuite (II/2)	8 mm

Conditions environnementales et de durée de vie

Conditions ambiantes

Température ambiante (stockage/transport)	-40 °C ... 70 °C
Humidité rel. de l'air (stockage/transport)	30 % ... 70 %
Température ambiante (montage)	-5 °C ... 100 °C
Température ambiante (fonctionnement)	-40 °C ... 100 °C (en fonction de la courbe de derating)

Conditions ambiantes

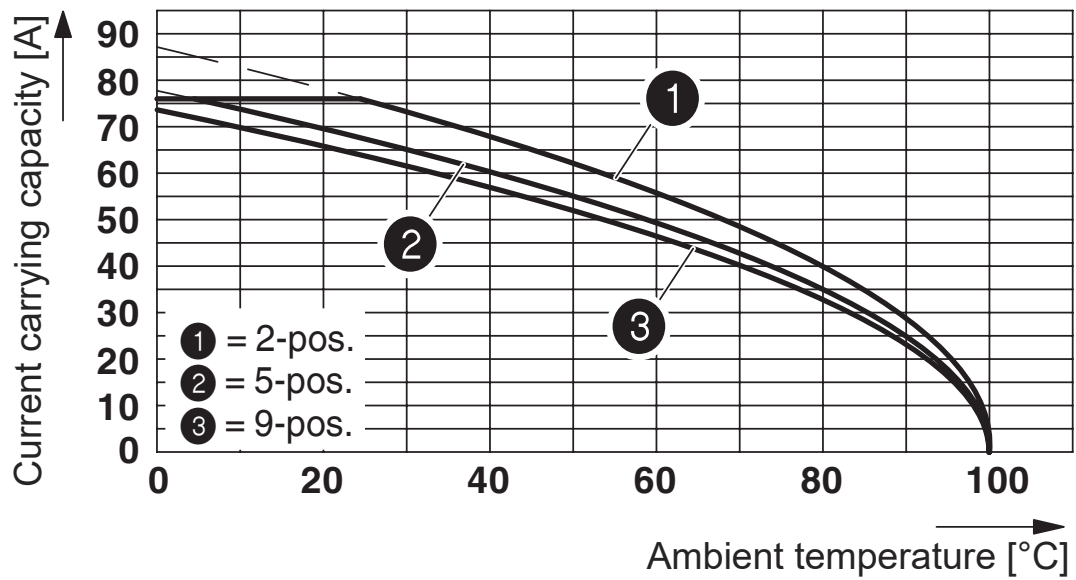
Température ambiante (fonctionnement)	-40 °C ... 100 °C (en fonction de la courbe de derating)
Température ambiante (stockage/transport)	-40 °C ... 70 °C
Humidité rel. de l'air (stockage/transport)	30 % ... 70 %
Température ambiante (montage)	-5 °C ... 100 °C

Indications sur l'emballage

Type de conditionnement	emballé dans un carton
-------------------------	------------------------

Dessins

Diagramme





Courbe de derating pour : IPC 16/...-ST-10,16 avec DFK-IPC 16/...-G-10,16

1703771

<https://www.phoenixcontact.com/fr/produits/1703771>

Homologations

 To download certificates, visit the product detail page: <https://www.phoenixcontact.com/fr/produits/1703771>

 cULus Recognized Identifiant de l'homologation: E60425-20040202				
	Tension nominale U_N	Intensité nominale I_N	Section AWG	Section mm^2
B	600 V	55 A	20 - 6	-
C	600 V	55 A	20 - 6	-

 Approbation du sigle VDE Identifiant de l'homologation: 40055586				
	Tension nominale U_N	Intensité nominale I_N	Section AWG	Section mm^2
keine	1000 V	76 A	-	0,75 - 16

1703771

<https://www.phoenixcontact.com/fr/produits/1703771>

Classifications

ECLASS

ECLASS-13.0	27460202
ECLASS-15.0	27460202

ETIM

ETIM 10.0	EC002638
-----------	----------

UNSPSC

UNSPSC 21.0	39121400
-------------	----------

1703771

<https://www.phoenixcontact.com/fr/produits/1703771>

Conformité environnementale

EU RoHS

Conforme aux exigences de la directive RoHS

Oui, Aucun exception

China RoHS

Environment friendly use period (EFUP)

EFUP-E

Aucune substance dangereuse au-dessus des valeurs limites

EU REACH SVHC

Indication de substance soumise à autorisation REACH (n° CAS)

Aucun substance na un taux pondéral supérieur à 0,1 %

Phoenix Contact 2026 © - Tous droits réservés

<https://www.phoenixcontact.com>

PHOENIX CONTACT SAS

52 Boulevard de Beaubourg Emerainville

77436 Marne La Vallée Cedex 2 France

+33 (0) 1 60 17 98 98

documentation@phoenixcontact.fr