

# SAC-3P-M12MS/5,0-PUR/M 8FR-2L - Câble pour capteurs/actionneurs



1698071

<https://www.phoenixcontact.com/fr/produits/1698071>

Veillez tenir compte du fait que les données affichées dans ce document PDF proviennent de notre catalogue en ligne. Vous trouverez les données complètes dans la documentation utilisateur. Nos conditions générales d'utilisation des téléchargements sont applicables.



Câble pour capteurs/actionneurs, 3-pôles, PUR exempt d'halogène, gris-noir RAL 7021, connecteur mâle droit M12, codage: A, avec 2 LED, sur Connecteur femelle coudé M8, avec 2 LED, longueur de câble: 5 m

## Données commerciales

Référence	1698071
Conditionnement	1 Unité(s)
Commande minimum	1 Unité(s)
Clé de vente	AF1CBA
Product key	AF1CBA
GTIN	4017918331658
Poids par pièce (emballage compris)	115,06 g
Poids par pièce (hors emballage)	111 g
Numéro du tarif douanier	85444290
Pays d'origine	PL

# SAC-3P-M12MS/5,0-PUR/M 8FR-2L - Câble pour capteurs/actionneurs



1698071

<https://www.phoenixcontact.com/fr/produits/1698071>

## Caractéristiques techniques

### Propriétés du produit

Type de produit	Câble pour capteurs/actionneurs
Nombre de pôles	3
Nombre de sorties de câble	1
Blindé	non
Détrompage	A

### Propriétés d'isolation

Catégorie de surtension	II
Degré de pollution	3

### Indications sur les matériaux

Classe d'inflammabilité selon UL 94	HB
Matériau du joint	NBR
Matériau de surface de prise	TPU, ignifuge, autoextinguible
Matériau de contact	CuSn
Matériau de surface du contact	Ni/Au
Matériau de porte-contacts	TPU GF
Matériau du raccordement vissé	Zinc moulé sous pression, nickelé

### Propriétés électriques

Résistance d'isolement	$\geq 100 \text{ M}\Omega$
Tension nominale $U_N$	24 V 24 V DC
Intensité nominale $I_N$	4 A

### Propriétés mécaniques

#### Caractéristiques mécaniques

Cycles d'enfichage	$\geq 100$
--------------------	------------

### Signalisation

Affichage d'état	2 LED
Présence d'un affichage d'état	oui

### Connecteur

#### Raccordement 1

Type	connecteur mâle droit M12
Nombre de pôles	3
Type de codage	A

# SAC-3P-M12MS/5,0-PUR/M 8FR-2L - Câble pour capteurs/actionneurs

1698071

<https://www.phoenixcontact.com/fr/produits/1698071>

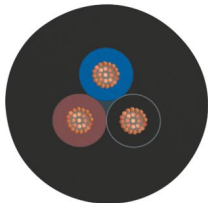
## Raccordement 2

Type	Connecteur femelle coudé M8
Nombre de pôles	3

## Câble/conducteur

Longueur du câble	5 m
-------------------	-----

## PUR exempt d'halogène noir [PUR]

Dessin coté	
Poids de gaine	18 kg/km
Style UL AWM	20549 / 10493 (80 °C / 300 V)
Nombre de pôles	3
Blindé	non
Type	PUR exempt d'halogène noir [PUR]
Structure du conducteur ligne de signal	32x 0,10 mm
AWG ligne de signaux	24
Section de câble	3x 0,25 mm <sup>2</sup> (Ligne de signal)
Diamètre de fil avec isolant	1,17 mm ±0,02 mm
Diamètre extérieur du câble	3,60 mm ±0,15 mm
Gaine extérieure, matériau	PUR
Gaine extérieure, coloris	gris-noir RAL 7021
Matériau conducteur	Cordon Cu nu
Matériau isolant de fil	PP
Fil, coloris	marron, bleu, noir
Epaisseur isolement	≥ 0,21 mm (Isolant de fil)
Epaisseur gaine extérieure	env. 0,50 mm
Câblage total	3 fils torsadés longitudinalement
Pas de câblage, câblage total	40 mm
Résistance max. du conducteur	≤ 78 Ω/km (à 20 °C)
Résistance d'isolement	≥ 100 GΩ*km (à 20 °C)
Tension nominale câble	≤ 300 V
Tension d'essai	≥ 3000 V
Rayon de courbure minimal, pose fixe	18 mm
Rayon de courbure minimal, pose souple	36 mm
Capacité de charge dynamique (pliage)	Cycles de flexion max.: 10000000, Rayon de courbure: 44 mm, Course: 10 m, Vitesse de déplacement: 3 m/s, Accélération: 10

# SAC-3P-M12MS/5,0-PUR/M 8FR-2L - Câble pour capteurs/actionneurs



1698071

<https://www.phoenixcontact.com/fr/produits/1698071>

	m/s <sup>2</sup>
Capacité de charge dynamique (torsion)	Torsion: $\pm 180$ °/m, Cycles de torsion: $\geq 5000000$ , Fréquence de torsion: 35 cycles/min.
Absence d'halogène	selon DIN VDE 0472 partie 815
Résistance à la propagation des flammes	selon UL 758/1581 FT2 DIN EN 60332-2-2 (20 s)
Résistance à l'huile	selon DIN EN 60811-2-1
Résistance spéciale	résistant à l'hydrolyse et aux microbes bonne résistance aux acides, aux lessives alcalines et aux solvants résistant à l'eau de mer relativement résistant aux UV (selon DIN EN ISO 4892-2-A)
Propriétés particulières	compatible chaîne porte-câbles exempt de silicone exempt de substances néfastes à l'application d'enduits
Température ambiante (fonctionnement)	-40 °C ... 80 °C (câble, pose fixe) -25 °C ... 80 °C (Câble, pose souple)

## Conditions environnementales et de durée de vie

### Conditions ambiantes

Indice de protection	IP65
	IP67
	IP68
Température ambiante (fonctionnement) (Connecteur mâle/femelle)	-25 °C ... 90 °C (connecteur mâle / femelle)
Température ambiante (fonctionnement) (Câble, pose fixe)	-40 °C ... 80 °C (câble, pose fixe)
Température ambiante (fonctionnement) (Câble, pose souple)	-5 °C ... 80 °C (Câble, pose souple)

# SAC-3P-M12MS/5,0-PUR/M 8FR-2L - Câble pour capteurs/actionneurs

1698071

<https://www.phoenixcontact.com/fr/produits/1698071>

## Dessins

Dessin coté



Connecteur mâle M12 x 1, droit, blindé

Dessin coté



Connecteur femelle M8 x 1, coudé, avec LED

# SAC-3P-M12MS/5,0-PUR/M 8FR-2L - Câble pour capteurs/actionneurs

1698071

<https://www.phoenixcontact.com/fr/produits/1698071>

Dessin schématique



Nombre de pôles M12 mâle, 3 pôles, détrompage A, vue côté mâle

Dessin schématique



Nombre de pôles femelle M8, 3 pôles, vue côté femelle

# SAC-3P-M12MS/5,0-PUR/M 8FR-2L - Câble pour capteurs/actionneurs

1698071

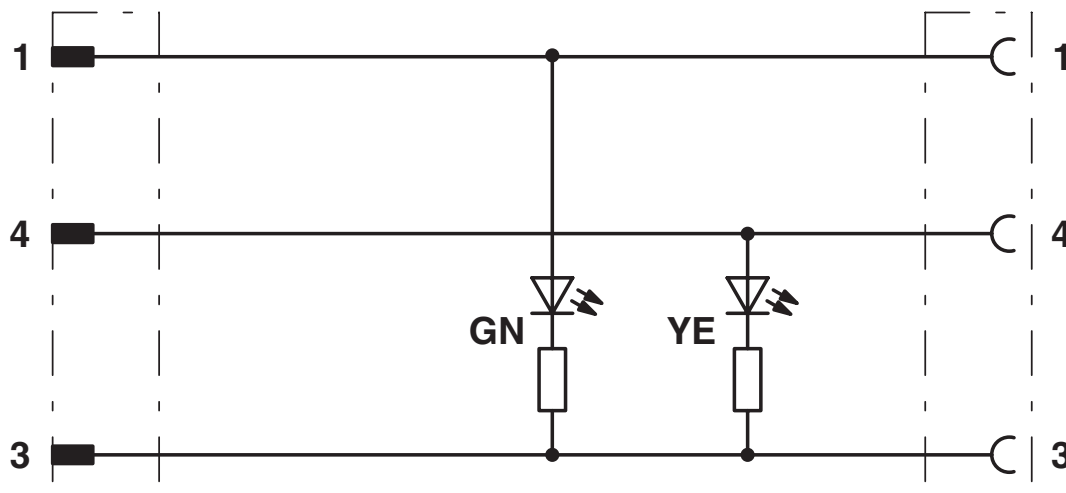
<https://www.phoenixcontact.com/fr/produits/1698071>

Dessin schématique



Orientation des brochages

Schéma de connexion



Affectation des contacts des connecteurs mâles M12 / femelles M8

# SAC-3P-M12MS/5,0-PUR/M 8FR-2L - Câble pour capteurs/actionneurs



1698071

<https://www.phoenixcontact.com/fr/produits/1698071>

## Homologations

To download certificates, visit the product detail page: <https://www.phoenixcontact.com/fr/produits/1698071>

 <b>UL Listed</b> Identifiant de l'homologation: FILE E 221474				
	Tension nominale $U_N$	Intensité nominale $I_N$	Section AWG	Section $\text{mm}^2$
keine				
	24 V	4 A	-	-

 <b>cUL Listed</b> Identifiant de l'homologation: FILE E 221474				
	Tension nominale $U_N$	Intensité nominale $I_N$	Section AWG	Section $\text{mm}^2$
keine				
	24 V	4 A	-	-

 <b>EAC-RoHS</b> Identifiant de l'homologation: RU D-DE.HB35.B.00387	
--	--

# SAC-3P-M12MS/5,0-PUR/M 8FR-2L - Câble pour capteurs/actionneurs



1698071

<https://www.phoenixcontact.com/fr/produits/1698071>

## Classifications

### ECLASS

ECLASS-13.0	27060311
ECLASS-15.0	27060311

### ETIM

ETIM 10.0	EC001855
-----------	----------

### UNSPSC

UNSPSC 21.0	26121600
-------------	----------

# SAC-3P-M12MS/5,0-PUR/M 8FR-2L - Câble pour capteurs/actionneurs



1698071

<https://www.phoenixcontact.com/fr/produits/1698071>

## Conformité environnementale

### EU RoHS

Conforme aux exigences de la directive RoHS

Oui, Aucun exception

### China RoHS

Environment friendly use period (EFUP)

EFUP-E

Aucune substance dangereuse au-dessus des valeurs limites

### EU REACH SVHC

Indication de substance soumise à autorisation REACH (n° CAS)

Aucun substance na un taux pondéral supérieur à 0,1 %

Phoenix Contact 2026 © - Tous droits réservés

<https://www.phoenixcontact.com>

PHOENIX CONTACT SAS

52 Boulevard de Beaubourg Emerainville

77436 Marne La Vallée Cedex 2 France

+33 (0) 1 60 17 98 98

[documentation@phoenixcontact.fr](mailto:documentation@phoenixcontact.fr)