

1697887

<https://www.phoenixcontact.com/fr/produits/1697887>

Veillez tenir compte du fait que les données affichées dans ce document PDF proviennent de notre catalogue en ligne. Vous trouverez les données complètes dans la documentation utilisateur. Nos conditions générales d'utilisation des téléchargements sont applicables.



Câble de données avec extrémité de ligne libre pour la communication entre le TRIO-PM/1AC/24DC/2500W (1635194) de Phoenix Contact et d'autres appareils de commande ou ordinateurs hôtes

## Données commerciales

Référence	1697887
Conditionnement	10 Unité(s)
Commande minimum	10 Unité(s)
Clé de vente	CMHWZ9
Product key	CMHWZ9
GTIN	4067923262270
Poids par pièce (emballage compris)	34,6 g
Poids par pièce (hors emballage)	30,6 g
Numéro du tarif douanier	85444290
Pays d'origine	Les informations concernant le pays d'origine sont fournies lors de la livraison.

1697887

<https://www.phoenixcontact.com/fr/produits/1697887>

## Caractéristiques techniques

### Propriétés du produit

Type de produit	Câble de données préconfectionné
Application	Communication avec les ordinateurs hôtes
Type de capteur	CAN Bus

### Propriétés électriques

Tension d'isolement entrée / sortie	600 V DC
Support de transmission	Cuivre

### Caractéristiques de raccordement

#### Côté appareil

Type de raccordement	OPEN-END
Nombre de pôles	10

#### Côté appareil

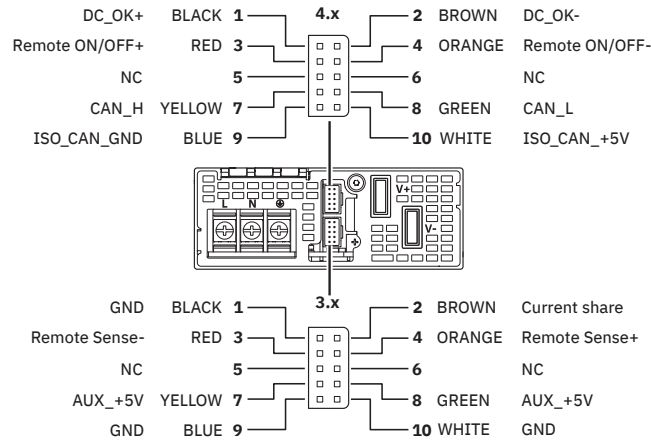
Type de raccordement	Connecteur mâle
----------------------	-----------------

1697887

<https://www.phoenixcontact.com/fr/produits/1697887>

## Dessins

### Dessin schématique



Affectation des signaux du câble de données

1697887

<https://www.phoenixcontact.com/fr/produits/1697887>

## Classifications

### ECLASS

ECLASS-13.0	27061801
ECLASS-15.0	27061801

### ETIM

ETIM 10.0	EC003249
-----------	----------

1697887

<https://www.phoenixcontact.com/fr/produits/1697887>

## Conformité environnementale

### EU RoHS

Conforme aux exigences de la directive RoHS

Oui, Aucun exception

### China RoHS

Environment friendly use period (EFUP)

EFUP-E

Aucune substance dangereuse au-dessus des valeurs limites

### EU REACH SVHC

Indication de substance soumise à autorisation REACH (n° CAS)

Aucun substance na un taux pondéral supérieur à 0,1 %

Phoenix Contact 2026 © - Tous droits réservés

<https://www.phoenixcontact.com>

PHOENIX CONTACT SAS

52 Boulevard de Beaubourg Emerainville

77436 Marne La Vallée Cedex 2 France

+33 (0) 1 60 17 98 98

[documentation@phoenixcontact.fr](mailto:documentation@phoenixcontact.fr)