

SAC-4P-M12Y/2X 1,0-PUR/M12FSVP - Câble pour capteurs/actionneurs



1696374

<https://www.phoenixcontact.com/fr/produits/1696374>

Veillez tenir compte du fait que les données affichées dans ce document PDF proviennent de notre catalogue en ligne. Vous trouverez les données complètes dans la documentation utilisateur. Nos conditions générales d'utilisation des téléchargements sont applicables.



Câble pour capteurs/actionneurs, 4-pôles, PUR exempt d'halogène, gris-noir RAL 7021, connecteur mâle droit M12, codage: A, sur Connecteur femelle droit M12, codage: A, longueur de câble: 1 m

Données commerciales

Référence	1696374
Conditionnement	1 Unité(s)
Commande minimum	50 Unité(s)
Clé de vente	AF1COA
Product key	AF1COA
GTIN	4017918476434
Poids par pièce (emballage compris)	91,3 g
Poids par pièce (hors emballage)	91,3 g
Numéro du tarif douanier	85444290
Pays d'origine	PL

SAC-4P-M12Y/2X 1,0-PUR/M12FSVP - Câble pour capteurs/actionneurs



1696374

<https://www.phoenixcontact.com/fr/produits/1696374>

Caractéristiques techniques

Propriétés du produit

Type de produit	Répartiteur avec câble
Nombre de pôles	4
Nombre de sorties de câble	2
Blindé	non
Détrompage	A

Propriétés d'isolation

Catégorie de surtension	II
Degré de pollution	3

Indications sur les matériaux

Classe d'inflammabilité selon UL 94	HB
Matériau du joint	NBR
Matériau de surface de prise	TPU, ignifuge, autoextinguible
Matériau de contact	CuSn
Matériau de surface du contact	Ni/Au
Matériau de porte-contacts	TPU GF
Matériau du raccordement vissé	Zinc moulé sous pression, nickelé

Propriétés électriques

Résistance d'isolement	$\geq 100 \text{ M}\Omega$
Tension nominale U_N	48 V AC 60 V DC
Intensité nominale I_N	4 A

Propriétés mécaniques

Caractéristiques mécaniques

Cycles d'enfichage	≥ 100
--------------------	------------

Signalisation

Affichage d'état	non
Présence d'un affichage d'état	non

Connecteur

Raccordement 1

Type	connecteur mâle droit M12
Nombre de pôles	4
Type de codage	A

SAC-4P-M12Y/2X 1,0-PUR/M12FSVP - Câble pour capteurs/actionneurs

1696374

<https://www.phoenixcontact.com/fr/produits/1696374>

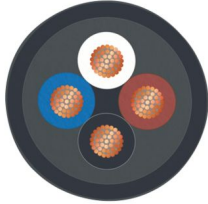
Raccordement 2

Type	Connecteur femelle droit M12
Nombre de pôles	4
Type de codage	A

Câble/conducteur

Longueur du câble	1 m
-------------------	-----

PUR exempt d'halogène noir [PUR]

Dessin coté	
Poids de gaine	30 kg/km
Style UL AWM	20549 / 10493 (80 °C / 300 V)
Nombre de pôles	4
Blindé	non
Type	PUR exempt d'halogène noir [PUR]
Structure du conducteur ligne de signal	42x 0,10 mm
AWG ligne de signaux	22
Section de câble	4x 0,34 mm ² (Ligne de signal)
Diamètre de fil avec isolant	1,27 mm ±0,02 mm
Diamètre extérieur du câble	4,20 mm ±0,15 mm
Gaine extérieure, matériau	PUR
Gaine extérieure, coloris	gris-noir RAL 7021
Matériau conducteur	Cordon Cu nu
Matériau isolant de fil	PP
Fil, coloris	marron, blanc, bleu, noir
Epaisseur isolement	≥ 0,21 mm
Epaisseur gaine extérieure	env. 0,50 mm
Câblage total	4 fils torsadés longitudinalement
Résistance max. du conducteur	≤ 58 Ω/km
Résistance d'isolement	≥ 1 GΩ*km
Tension nominale câble	≤ 300 V
Tension d'essai	≥ 3000 V
Rayon de courbure minimum, position fixe	5 x D
Rayon de courbure minimum, position flexible	10 x D
Rayon de courbure minimal, pose fixe	21 mm

SAC-4P-M12Y/2X 1,0-PUR/M12FSVP - Câble pour capteurs/actionneurs



1696374

<https://www.phoenixcontact.com/fr/produits/1696374>

Rayon de courbure minimal, pose souple	42 mm
Capacité de charge dynamique (pliage)	Cycles de flexion max.: 10000000, Rayon de courbure: 42 mm, Rayon de courbure: 10 x D, Course: 10 m, Vitesse de déplacement: 3 m/s, Accélération: 10 m/s ²
Capacité de charge dynamique (torsion)	Torsion: ±180 °/m, Cycles de torsion: ≥5000000, Fréquence de torsion: 35 cycles/min.
Absence d'halogène	selon DIN VDE 0472 partie 815
	selon DIN EN 50267-2-1
Résistance à la propagation des flammes	selon UL 758/1581 FT2
	DIN EN 60332-2-2 (20 s)
Résistance à l'huile	selon DIN EN 60811-2-1
Résistance spéciale	bonne résistance aux acides, aux lessives alcalines et aux solvants
	résistant à l'hydrolyse et aux microbes
	relativement résistant aux UV (selon DIN EN ISO 4892-2-A)
	Non adhésif
	résistant à l'usure
Propriétés particulières	compatible chaîne porte-câbles
	exempt de silicone
	exempt de substances néfastes à l'application d'enduits
	souple
Température ambiante (fonctionnement)	-40 °C ... 80 °C (câble, pose fixe)
	-25 °C ... 80 °C (Câble, pose souple)

Conditions environnementales et de durée de vie

Conditions ambiantes

Indice de protection	IP65
	IP67
	IP68
Température ambiante (fonctionnement)	-25 °C ... 90 °C (connecteur mâle / femelle)
	-40 °C ... 80 °C (câble, pose fixe)
	-5 °C ... 80 °C (Câble, pose souple)

SAC-4P-M12Y/2X 1,0-PUR/M12FSVP - Câble pour capteurs/actionneurs

1696374

<https://www.phoenixcontact.com/fr/produits/1696374>

Dessins

Dessin coté



Connecteur mâle M12x1, répartiteur en Y

Dessin coté



Connecteur femelle M12 x 1, droit

SAC-4P-M12Y/2X 1,0-PUR/M12FSVP - Câble pour capteurs/actionneurs

1696374

<https://www.phoenixcontact.com/fr/produits/1696374>

Dessin schématique



Nombre de pôles M12 mâle, 4 pôles, détrompage A, vue côté mâle

SAC-4P-M12Y/2X 1,0-PUR/M12FSVP - Câble pour capteurs/actionneurs

1696374

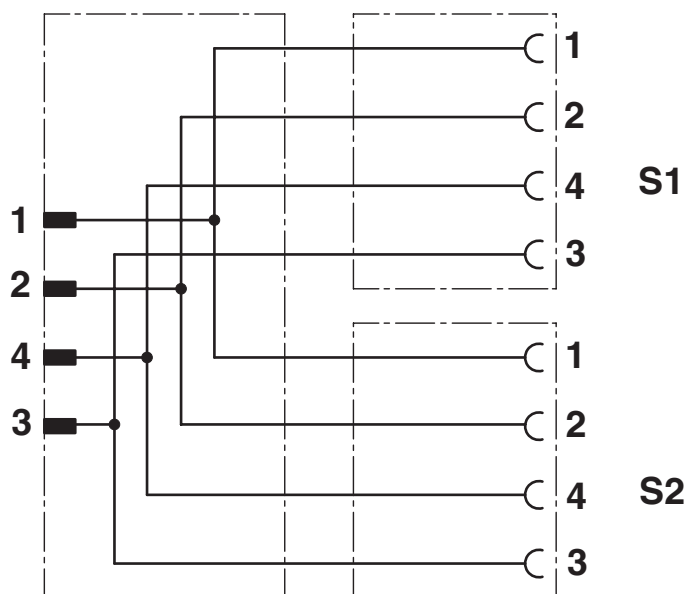
<https://www.phoenixcontact.com/fr/produits/1696374>

Dessin schématique



Nombre de pôles connecteur femelle M12, 4 pôles, détrompage A, vue côté femelle

Schéma de connexion



SAC-4P-M12Y/2X 1,0-PUR/M12FSVP - Câble pour capteurs/actionneurs



1696374

<https://www.phoenixcontact.com/fr/produits/1696374>

Homologations

To download certificates, visit the product detail page: <https://www.phoenixcontact.com/fr/produits/1696374>

 UL Listed Identifiant de l'homologation: FILE E 221474				
	Tension nominale U_N	Intensité nominale I_N	Section AWG	Section mm^2
keine				
	300 V	4 A	-	-

 cUL Listed Identifiant de l'homologation: FILE E 221474				
	Tension nominale U_N	Intensité nominale I_N	Section AWG	Section mm^2
keine				
	300 V	4 A	-	-

 EAC-RoHS Identifiant de l'homologation: RU D-DE.HB35.B.00387	
--	--

SAC-4P-M12Y/2X 1,0-PUR/M12FSVP - Câble pour capteurs/actionneurs



1696374

<https://www.phoenixcontact.com/fr/produits/1696374>

Classifications

ECLASS

ECLASS-13.0	27060313
ECLASS-15.0	27060313

ETIM

ETIM 10.0	EC001855
-----------	----------

UNSPSC

UNSPSC 21.0	26121600
-------------	----------

SAC-4P-M12Y/2X 1,0-PUR/M12FSVP - Câble pour capteurs/actionneurs



1696374

<https://www.phoenixcontact.com/fr/produits/1696374>

Conformité environnementale

EU RoHS

Conforme aux exigences de la directive RoHS

Oui, Aucun exception

China RoHS

Environment friendly use period (EFUP)

EFUP-E

Aucune substance dangereuse au-dessus des valeurs limites

EU REACH SVHC

Indication de substance soumise à autorisation REACH (n° CAS)

Aucun substance na un taux pondéral supérieur à 0,1 %

Phoenix Contact 2026 © - Tous droits réservés

<https://www.phoenixcontact.com>

PHOENIX CONTACT SAS

52 Boulevard de Beaubourg Emerainville

77436 Marne La Vallée Cedex 2 France

+33 (0) 1 60 17 98 98

documentation@phoenixcontact.fr