

SAC-4P-10,0-PVC/M12FR-V2A - Câble pour capteurs/actionneurs



1696329

<https://www.phoenixcontact.com/fr/produits/1696329>

Veillez tenir compte du fait que les données affichées dans ce document PDF proviennent de notre catalogue en ligne. Vous trouverez les données complètes dans la documentation utilisateur. Nos conditions générales d'utilisation des téléchargements sont applicables.



Câble pour capteurs/actionneurs, 4-pôles, PVC, noir RAL 9005, extrémité libre, sur Connecteur femelle coudé M12, codage: A, longueur de câble: 10 m

Données commerciales

Référence	1696329
Conditionnement	1 Unité(s)
Commande minimum	1 Unité(s)
Clé de vente	AF1CCA
Product key	AF1CCA
GTIN	4017918476472
Poids par pièce (emballage compris)	355,4 g
Poids par pièce (hors emballage)	352,3 g
Numéro du tarif douanier	85444290
Pays d'origine	DE

SAC-4P-10,0-PVC/M12FR-V2A - Câble pour capteurs/actionneurs



1696329

<https://www.phoenixcontact.com/fr/produits/1696329>

Caractéristiques techniques

Propriétés du produit

Type de produit	Câble pour capteurs/actionneurs
Nombre de pôles	4
Nombre de sorties de câble	1
Blindé	non
Détrompage	A

Propriétés d'isolation

Catégorie de surtension	II
Degré de pollution	3

Indications sur les matériaux

Classe d'inflammabilité selon UL 94	HB
Matériau du joint	NBR
Matériau de surface de prise	TPU, ignifuge, autoextinguible
Matériau de contact	CuSn
Matériau de surface du contact	Ni/Au
Matériau de porte-contacts	TPU GF
Matériau du raccordement vissé	Acier inoxydable

Propriétés électriques

Résistance d'isolement	$\geq 100 \text{ M}\Omega$
Tension nominale U_N	48 V AC 60 V DC
Intensité nominale I_N	4 A

Propriétés mécaniques

Caractéristiques mécaniques

Cycles d'enfichage	≥ 100
--------------------	------------

Signalisation

Affichage d'état	non
Présence d'un affichage d'état	non

Connecteur

Raccordement 1

Type	extrémité libre
------	-----------------

Raccordement 2

Type	Connecteur femelle coudé M12
------	------------------------------

SAC-4P-10,0-PVC/M12FR-V2A - Câble pour capteurs/actionneurs

1696329

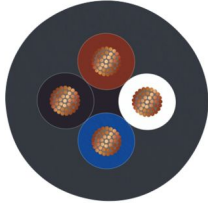
<https://www.phoenixcontact.com/fr/produits/1696329>

Nombre de pôles	4
Type de codage	A

Câble/conducteur

Longueur du câble	10 m
-------------------	------

PVC noir [PVC]

Dessin coté	
Poids de gaine	40 kg/km
Style UL AWM	2464 / 1729 (80 °C / 300 V)
Nombre de pôles	4
Blindé	non
Type	PVC noir [PVC]
Structure du conducteur ligne de signal	19x 0,15 mm
AWG ligne de signaux	22
Section de câble	4x 0,34 mm ² (Ligne de signal)
Diamètre de fil avec isolant	1,26 mm ±0,05 mm
Diamètre extérieur du câble	4,70 mm ±0,15 mm
Gaine extérieure, matériau	PVC
Gaine extérieure, coloris	noir RAL 9005
Matériau conducteur	Cordon Cu nu
Matériau isolant de fil	PVC
Fil, coloris	marron, blanc, bleu, noir
Epaisseur isolement	≥ 0,23 mm (Isolant de fil)
Epaisseur gaine extérieure	≥ 0,76 mm
Câblage total	4 fils torsadés longitudinalement
Résistance max. du conducteur	≤ 57 Ω/km (à 20 °C)
Résistance d'isolement	≥ 200 MΩ*km (à 20 °C)
Tension nominale câble	≤ 300 V
Tension d'essai	≥ 3000 V
Rayon de courbure minimum, position fixe	5 x D
Rayon de courbure minimum, position flexible	10 x D
Rayon de courbure minimal, pose fixe	24 mm
Rayon de courbure minimal, pose souple	47 mm
Résistance à la propagation des flammes	selon UL Style 2464
Résistance à l'huile	selon DIN EN 60811-2-1, 168 h à 60 °C

SAC-4P-10,0-PVC/M12FR-V2A - Câble pour capteurs/actionneurs



1696329

<https://www.phoenixcontact.com/fr/produits/1696329>

Température ambiante (fonctionnement)	-25 °C ... 80 °C (câble, pose fixe)
	-10 °C ... 80 °C (Câble, pose souple)

Conditions environnementales et de durée de vie

Conditions ambiantes

Indice de protection	IP65
	IP67
	IP68
Température ambiante (fonctionnement)	-25 °C ... 90 °C (connecteur mâle / femelle)
	-25 °C ... 80 °C (câble, pose fixe)
	-5 °C ... 80 °C (Câble, pose souple)

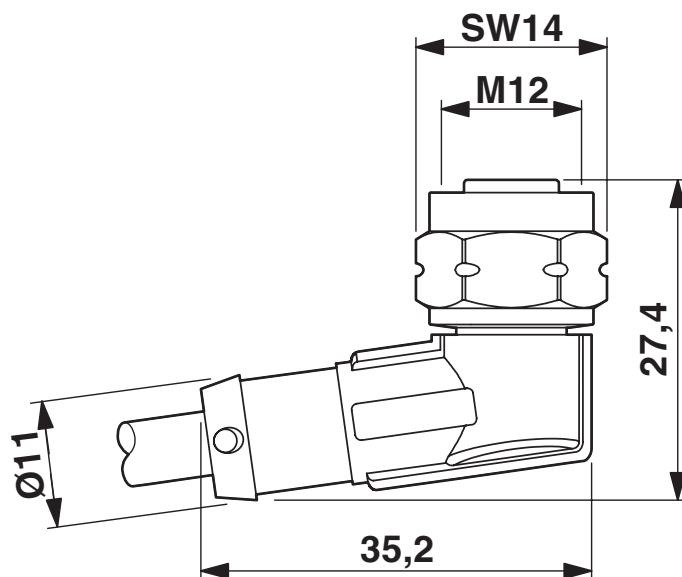
SAC-4P-10,0-PVC/M12FR-V2A - Câble pour capteurs/actionneurs

1696329

<https://www.phoenixcontact.com/fr/produits/1696329>

Dessins

Dessin coté



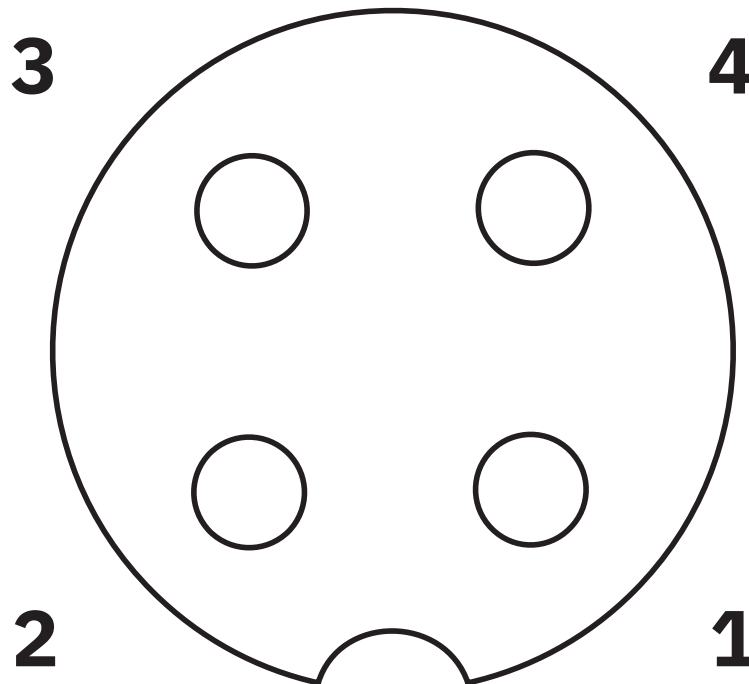
Connecteur femelle M12 x 1, coudé

SAC-4P-10,0-PVC/M12FR-V2A - Câble pour capteurs/actionneurs

1696329

<https://www.phoenixcontact.com/fr/produits/1696329>

Dessin schématique



Nombre de pôles connecteur femelle M12, 4 pôles, détrompage A, vue côté femelle

SAC-4P-10,0-PVC/M12FR-V2A - Câble pour capteurs/actionneurs



1696329

<https://www.phoenixcontact.com/fr/produits/1696329>

Homologations

To download certificates, visit the product detail page: <https://www.phoenixcontact.com/fr/produits/1696329>

 UL Listed Identifiant de l'homologation: FILE E 221474				
	Tension nominale U_N	Intensité nominale I_N	Section AWG	Section mm^2
keine				
	300 V	4 A	-	-

 cUL Listed Identifiant de l'homologation: FILE E 221474				
	Tension nominale U_N	Intensité nominale I_N	Section AWG	Section mm^2
keine				
	300 V	4 A	-	-

 EAC-RoHS Identifiant de l'homologation: RU D-DE.HB35.B.00387	
--	--

SAC-4P-10,0-PVC/M12FR-V2A - Câble pour capteurs/actionneurs



1696329

<https://www.phoenixcontact.com/fr/produits/1696329>

Classifications

ECLASS

ECLASS-13.0	27060311
ECLASS-15.0	27060311

ETIM

ETIM 10.0	EC001855
-----------	----------

UNSPSC

UNSPSC 21.0	26121600
-------------	----------

SAC-4P-10,0-PVC/M12FR-V2A - Câble pour capteurs/actionneurs



1696329

<https://www.phoenixcontact.com/fr/produits/1696329>

Conformité environnementale

EU RoHS

Conforme aux exigences de la directive RoHS

Oui, Aucun exception

China RoHS

Environment friendly use period (EFUP)

EFUP-E

Aucune substance dangereuse au-dessus des valeurs limites

EU REACH SVHC

Indication de substance soumise à autorisation REACH (n° CAS)

Aucun substance na un taux pondéral supérieur à 0,1 %

Phoenix Contact 2026 © - Tous droits réservés

<https://www.phoenixcontact.com>

PHOENIX CONTACT SAS

52 Boulevard de Beaubourg Emerainville

77436 Marne La Vallée Cedex 2 France

+33 (0) 1 60 17 98 98

documentation@phoenixcontact.fr