

# SAC-3P-M 8Y/2XM 8FS VP - Répartiteur en Y



1696222

<https://www.phoenixcontact.com/fr/produits/1696222>

Veillez tenir compte du fait que les données affichées dans ce document PDF proviennent de notre catalogue en ligne. Vous trouverez les données complètes dans la documentation utilisateur. Nos conditions générales d'utilisation des téléchargements sont applicables.



Répartiteur en Y, 3-pôles, non blindé, connecteur mâle droit M8, codage: A, sur Connecteur femelle droit M8, codage: A et Connecteur femelle droit M8, codage: A, Répartiteur parallèle

## Données commerciales

Référence	1696222
Conditionnement	5 Unité(s)
Commande minimum	5 Unité(s)
Clé de vente	AF1GAB
Product key	AF1GAB
GTIN	4017918182403
Poids par pièce (emballage compris)	10,38 g
Poids par pièce (hors emballage)	6,81 g
Numéro du tarif douanier	85366990
Pays d'origine	PL

# SAC-3P-M 8Y/2XM 8FS VP - Répartiteur en Y



1696222

<https://www.phoenixcontact.com/fr/produits/1696222>

## Caractéristiques techniques

### Propriétés du produit

Type de produit	Répartiteur en Y
Nombre de pôles	3
Nombre de sorties de câble	2
Blindé	non
Détrompage	A
Type de filetage	M8

### Propriétés d'isolation

Catégorie de surtension	II
Degré de pollution	3

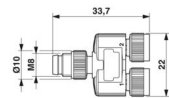
### Propriétés électriques

Résistance d'isolement	$\geq 10 \text{ G}\Omega$
Tension nominale $U_N$	48 V AC 60 V DC
Intensité nominale $I_N$	4 A

### Signalisation

Affichage d'état	non
Présence d'un affichage d'état	non

### Dimensions

Dessin coté	
Largeur	22 mm
Hauteur	10 mm
Longueur	33,7 mm
Écart moyen	12 mm

### Indications sur les matériaux

Classe d'inflammabilité selon UL 94	HB
Matériau du joint	NBR
Matériau de surface de prise	TPU, ignifuge, autoextinguible
Matériau de contact	CuZn
Matériau de surface du contact	Ni/Au
Matériau de porte-contacts	TPU GF
Matériau du raccordement vissé	Zinc moulé sous pression, nickelé

# SAC-3P-M 8Y/2XM 8FS VP - Répartiteur en Y



1696222

<https://www.phoenixcontact.com/fr/produits/1696222>

## Connecteur

### Raccordement 1

Type	connecteur mâle droit M8
Type de codage	A

### Raccordement 2

Type	Connecteur femelle droit M8
Type de codage	A

### Raccordement 3

Type	Connecteur femelle droit M8
Type de codage	A

## Propriétés mécaniques

### Caractéristiques mécaniques

Cycles d'enfichage	≥ 100
--------------------	-------

## Conditions environnementales et de durée de vie

### Conditions ambiantes

Indice de protection	IP65
	IP67
Température ambiante (fonctionnement) (Connecteur mâle/femelle)	-25 °C ... 90 °C (connecteur mâle / femelle)

## Normes et spécifications

Désignation de la norme	Connecteur M8
Normes/prescriptions	CEI 61076-2-104

# SAC-3P-M 8Y/2XM 8FS VP - Répartiteur en Y

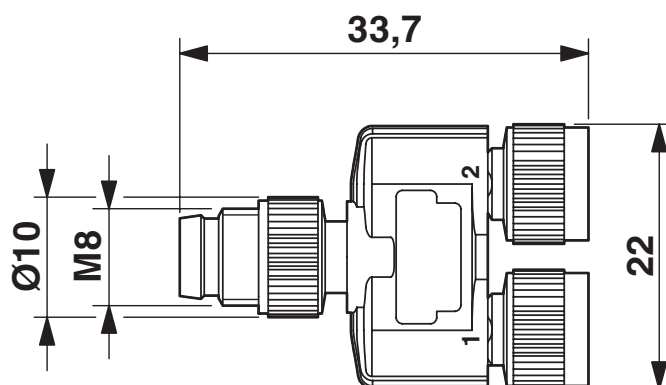
1696222

<https://www.phoenixcontact.com/fr/produits/1696222>



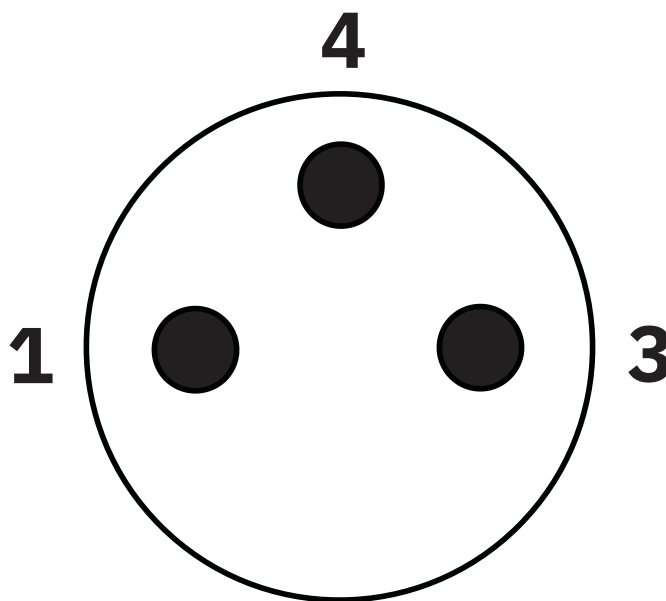
## Dessins

Dessin coté



Répartiteur en Y M8

Dessin schématique



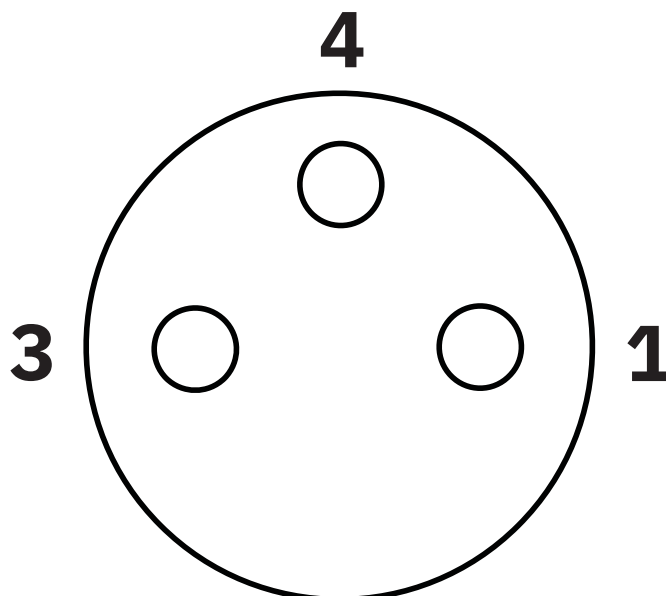
Nombre de pôles M8 mâle, 3 pôles, vue côté mâle

# SAC-3P-M 8Y/2XM 8FS VP - Répartiteur en Y

1696222

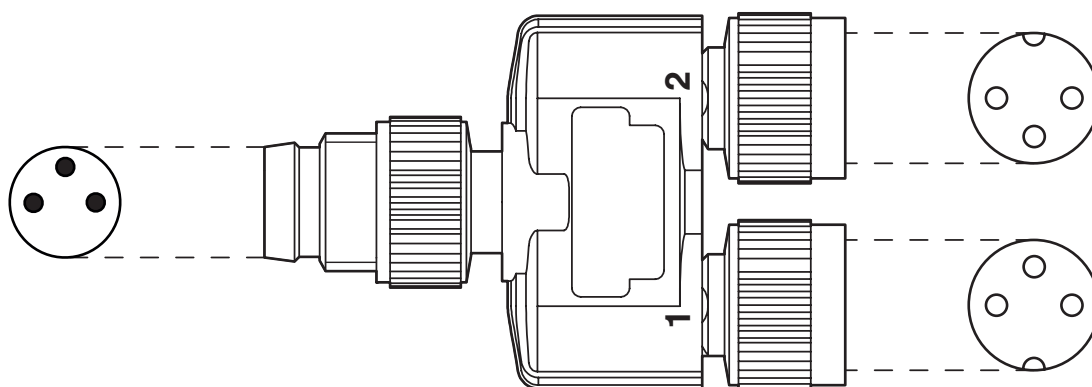
<https://www.phoenixcontact.com/fr/produits/1696222>

Dessin schématique



Nombre de pôles femelle M8, 3 pôles, vue côté femelle

Dessin schématique



Orientation des brochages

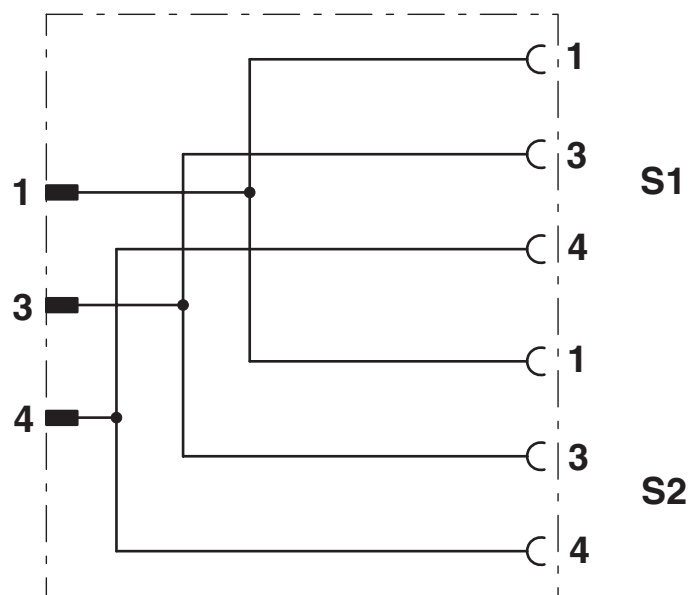
# SAC-3P-M 8Y/2XM 8FS VP - Répartiteur en Y

1696222

<https://www.phoenixcontact.com/fr/produits/1696222>



Schéma de connexion



Disposition des contacts du répartiteur en Y M8

# SAC-3P-M 8Y/2XM 8FS VP - Répartiteur en Y



1696222

<https://www.phoenixcontact.com/fr/produits/1696222>

## Homologations

To download certificates, visit the product detail page: <https://www.phoenixcontact.com/fr/produits/1696222>



**EAC**

Identifiant de l'homologation: RU C-DE.AI30.B.01102



**UL Listed**

Identifiant de l'homologation: E221474

	Tension nominale $U_N$	Intensité nominale $I_N$	Section AWG	Section $\text{mm}^2$
keine				
	30 V	4 A	-	-



**cUL Listed**

Identifiant de l'homologation: E221474

	Tension nominale $U_N$	Intensité nominale $I_N$	Section AWG	Section $\text{mm}^2$
keine				
	30 V	4 A	-	-

# SAC-3P-M 8Y/2XM 8FS VP - Répartiteur en Y



1696222

<https://www.phoenixcontact.com/fr/produits/1696222>

## Classifications

### ECLASS

ECLASS-13.0	27440106
ECLASS-15.0	27440106

### ETIM

ETIM 10.0	EC002925
-----------	----------

### UNSPSC

UNSPSC 21.0	31251500
-------------	----------

## Conformité environnementale

### EU RoHS

Conforme aux exigences de la directive RoHS

Oui, Aucun exception

### China RoHS

Environment friendly use period (EFUP)

EFUP-E

Aucune substance dangereuse au-dessus des valeurs limites

### EU REACH SVHC

Indication de substance soumise à autorisation REACH (n° CAS)

Aucun substance na un taux pondéral supérieur à 0,1 %

### EF3.1 Changement climatique

CO2e kg

0,806 kg CO2e