

SAC-3P-M 8Y/2XM 8FS - Répartiteur en Y



1696183

<https://www.phoenixcontact.com/fr/produits/1696183>

Veillez tenir compte du fait que les données affichées dans ce document PDF proviennent de notre catalogue en ligne. Vous trouverez les données complètes dans la documentation utilisateur. Nos conditions générales d'utilisation des téléchargements sont applicables.



Répartiteur en Y, 4-pôles, non blindé, connecteur mâle droit M8, codage: A, sur Connecteur femelle droit M8, codage: A et Connecteur femelle droit M8, codage: A

Données commerciales

Référence	1696183
Conditionnement	5 Unité(s)
Commande minimum	5 Unité(s)
Clé de vente	AF1GAB
Product key	AF1GAB
GTIN	4017918181321
Poids par pièce (emballage compris)	10,58 g
Poids par pièce (hors emballage)	6,91 g
Numéro du tarif douanier	85366990
Pays d'origine	PL

SAC-3P-M 8Y/2XM 8FS - Répartiteur en Y

1696183

<https://www.phoenixcontact.com/fr/produits/1696183>

Caractéristiques techniques

Propriétés du produit

Type de produit	Répartiteur en Y
Nombre de pôles	4
Nombre de sorties de câble	2
Blindé	non
Détrompage	A
Type de filetage	M8

Propriétés d'isolation

Catégorie de surtension	II
Degré de pollution	3

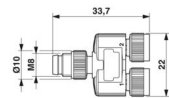
Propriétés électriques

Résistance d'isolement	$\geq 10 \text{ G}\Omega$
Tension nominale U_N	30 V AC 30 V DC
Intensité nominale I_N	4 A

Signalisation

Affichage d'état	non
Présence d'un affichage d'état	non

Dimensions

Dessin coté	
Largeur	22 mm
Hauteur	10 mm
Longueur	33,7 mm
Écart moyen	12 mm

Indications sur les matériaux

Classe d'inflammabilité selon UL 94	HB
Matériau du joint	NBR
Matériau de surface de prise	TPU, ignifuge, autoextinguible
Matériau de contact	CuZn
Matériau de surface du contact	Ni/Au
Matériau de porte-contacts	TPU GF
Matériau du raccordement vissé	Zinc moulé sous pression, nickelé

1696183

<https://www.phoenixcontact.com/fr/produits/1696183>

Connecteur

Raccordement 1

Type	connecteur mâle droit M8
Type de codage	A

Raccordement 2

Type	Connecteur femelle droit M8
Type de codage	A

Raccordement 3

Type	Connecteur femelle droit M8
Type de codage	A

Propriétés mécaniques

Caractéristiques mécaniques

Cycles d'enfichage	≥ 100
--------------------	-------

Conditions environnementales et de durée de vie

Conditions ambiantes

Indice de protection	IP65
	IP67
Température ambiante (fonctionnement) (Connecteur mâle/femelle)	-25 °C ... 90 °C (connecteur mâle / femelle)

Normes et spécifications

M8

Désignation de la norme	Connecteur M8
Normes/prescriptions	CEI 61076-2-104

SAC-3P-M 8Y/2XM 8FS - Répartiteur en Y

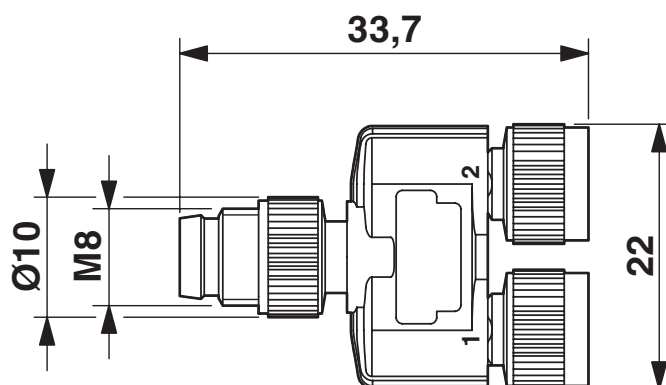
1696183

<https://www.phoenixcontact.com/fr/produits/1696183>



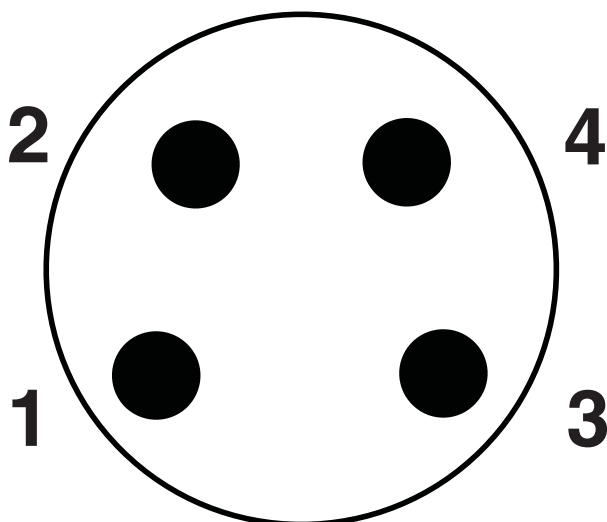
Dessins

Dessin coté



Répartiteur en Y M8

Dessin schématique



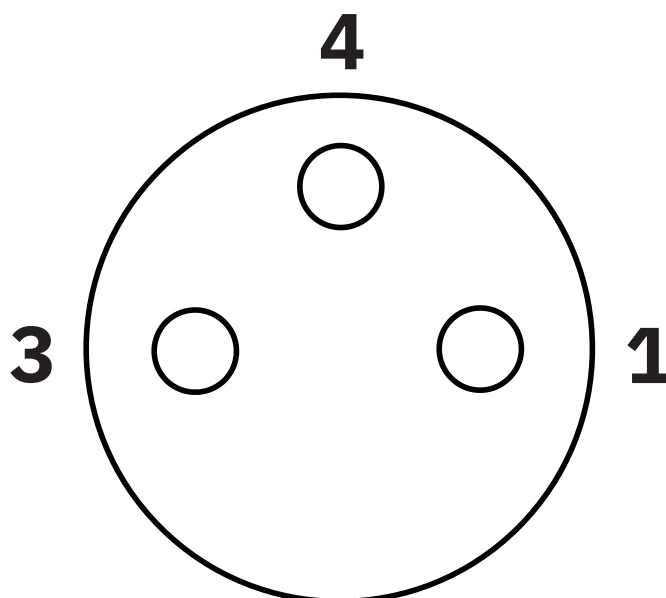
Nombre de pôles M8 mâle, 4 pôles, vue côté mâle

SAC-3P-M 8Y/2XM 8FS - Répartiteur en Y

1696183

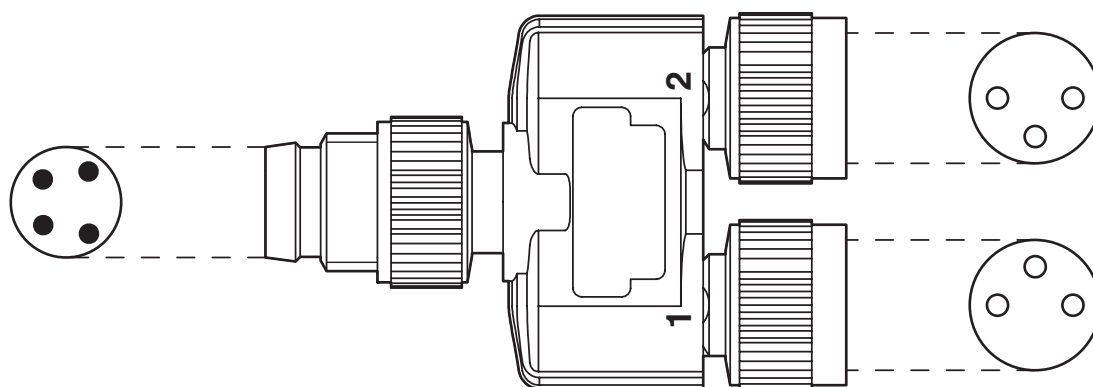
<https://www.phoenixcontact.com/fr/produits/1696183>

Dessin schématique



Nombre de pôles femelle M8, 3 pôles, vue côté femelle

Dessin schématique



Orientation des brochages

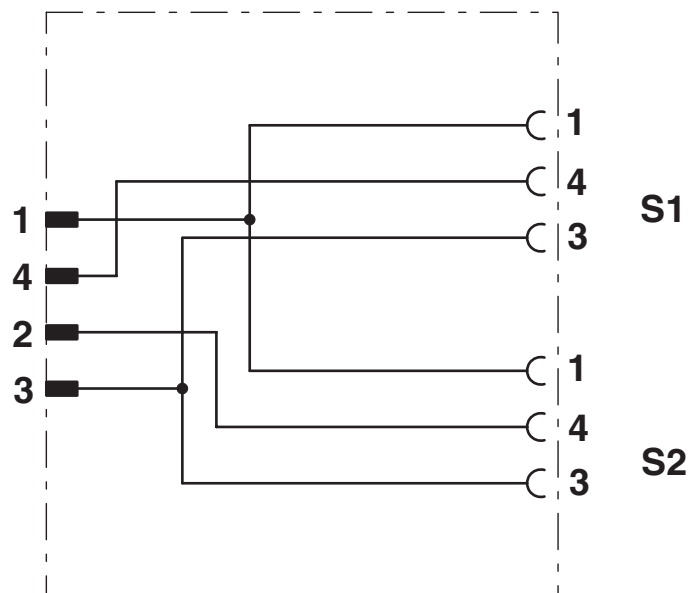
SAC-3P-M 8Y/2XM 8FS - Répartiteur en Y

1696183

<https://www.phoenixcontact.com/fr/produits/1696183>



Schéma de connexion



Disposition des contacts du répartiteur en Y M8

SAC-3P-M 8Y/2XM 8FS - Répartiteur en Y



1696183

<https://www.phoenixcontact.com/fr/produits/1696183>

Homologations

📄 To download certificates, visit the product detail page: <https://www.phoenixcontact.com/fr/produits/1696183>



EAC

Identifiant de l'homologation: RU C-DE.AI30.B.01102



UL Listed

Identifiant de l'homologation: E221474

	Tension nominale U_N	Intensité nominale I_N	Section AWG	Section mm^2
keine				
	30 V	4 A	-	-



cUL Listed

Identifiant de l'homologation: E221474

	Tension nominale U_N	Intensité nominale I_N	Section AWG	Section mm^2
keine				
	30 V	4 A	-	-

SAC-3P-M 8Y/2XM 8FS - Répartiteur en Y



1696183

<https://www.phoenixcontact.com/fr/produits/1696183>

Classifications

ECLASS

ECLASS-13.0	27440106
ECLASS-15.0	27440106

ETIM

ETIM 10.0	EC002925
-----------	----------

UNSPSC

UNSPSC 21.0	31251500
-------------	----------

SAC-3P-M 8Y/2XM 8FS - Répartiteur en Y



1696183

<https://www.phoenixcontact.com/fr/produits/1696183>

Conformité environnementale

EU RoHS

Conforme aux exigences de la directive RoHS	Oui, Aucun exception
---	----------------------

China RoHS

Environment friendly use period (EFUP)	EFUP-E
	Aucune substance dangereuse au-dessus des valeurs limites

EU REACH SVHC

Indication de substance soumise à autorisation REACH (n° CAS)	Aucun substance na un taux pondéral supérieur à 0,1 %
---	---

EF3.1 Changement climatique

CO2e kg	0,927 kg CO2e
---------	---------------

Phoenix Contact 2026 © - Tous droits réservés
<https://www.phoenixcontact.com>

PHOENIX CONTACT SAS
52 Boulevard de Beaubourg Emerainville
77436 Marne La Vallée Cedex 2 France
+33 (0) 1 60 17 98 98
documentation@phoenixcontact.fr