

SAC-4P-M12MR/1,5-PUR/M12FS D - Câble pour capteurs/actionneurs



1696112

<https://www.phoenixcontact.com/fr/produits/1696112>

Veillez tenir compte du fait que les données affichées dans ce document PDF proviennent de notre catalogue en ligne. Vous trouverez les données complètes dans la documentation utilisateur. Nos conditions générales d'utilisation des téléchargements sont applicables.



Câble pour capteurs/actionneurs, 4-pôles, PUR/PVC, jaune, connecteur mâle coudé M12, codage: A, sur Connecteur femelle droit M12, codage: A, longueur de câble: 1,5 m, DESINA

Avantages

- Simplicité et sécurité : composants enfichables contrôlés électriquement à 100 %

Données commerciales

Référence	1696112
Conditionnement	1 Unité(s)
Commande minimum	1 Unité(s)
Clé de vente	AF1CCA
Product key	AF1CCA
GTIN	4017918181086
Poids par pièce (emballage compris)	76,1 g
Poids par pièce (hors emballage)	70,8 g
Numéro du tarif douanier	85444290
Pays d'origine	DE

SAC-4P-M12MR/1,5-PUR/M12FS D - Câble pour capteurs/actionneurs



1696112

<https://www.phoenixcontact.com/fr/produits/1696112>

Caractéristiques techniques

Propriétés du produit

Type de produit	Câble pour capteurs/actionneurs
Application	DESINA
Nombre de pôles	4
Nombre de sorties de câble	1
Blindé	non
Détrompage	A

Propriétés d'isolation

Catégorie de surtension	II
Degré de pollution	3

Indications sur les matériaux

Classe d'inflammabilité selon UL 94	HB
Matériau du joint	NBR
Matériau de surface de prise	TPU, ignifuge, autoextinguible
Matériau de contact	CuSn
Matériau de surface du contact	Ni/Au
Matériau de porte-contacts	TPU GF
Matériau du raccordement vissé	Zinc moulé sous pression, nickelé

Propriétés électriques

Résistance d'isolement	$\geq 100 \text{ M}\Omega$
Tension nominale U_N	250 V AC 250 V DC
Intensité nominale I_N	4 A

Propriétés mécaniques

Caractéristiques mécaniques

Cycles d'enfichage	≥ 100
--------------------	------------

Signalisation

Affichage d'état	non
Présence d'un affichage d'état	non

Caractéristiques de raccordement

Raccordement du conducteur

Couple de serrage	0,4 Nm
-------------------	--------

Connecteur

SAC-4P-M12MR/1,5-PUR/M12FS D - Câble pour capteurs/actionneurs



1696112

<https://www.phoenixcontact.com/fr/produits/1696112>

Raccordement 1

Type	connecteur mâle coudé M12
Nombre de pôles	4
Type de codage	A

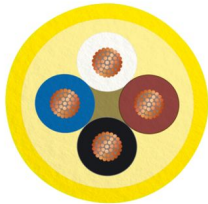
Raccordement 2

Type	Connecteur femelle droit M12
Nombre de pôles	4
Type de codage	A

Câble/conducteur

Longueur du câble	1,5 m
-------------------	-------

PUR/PVC jaune [140]

Dessin coté	
Poids de gaine	39 kg/km
Style UL AWM	20549
Nombre de pôles	4
Blindé	non
Type	PUR/PVC jaune [140]
Structure du conducteur ligne de signal	42x 0,10 mm
AWG ligne de signaux	22
Section de câble	4x 0,34 mm ² (Ligne de signal)
Diamètre de fil avec isolant	1,5 mm ±0,05 mm
Diamètre extérieur du câble	5,20 mm ±0,2 mm
Gaine extérieure, matériau	PUR
Gaine extérieure, coloris	jaune
Matériau conducteur	Cordon Cu nu
Matériau isolant de fil	PVC
Fil, coloris	marron, blanc, bleu, noir
Epaisseur isolement	env. 0,30 mm (Isolant de fil) ≥ 0,38 mm (Gaine extérieure) env. 0,35 mm (Gaine intérieure)
Câblage total	4 fils torsadés longitudinalement
Résistance max. du conducteur	max. 58 Ω/km (à 20 °C)
Résistance d'isolement	≥ 1 GΩ*km (à 20 °C)

SAC-4P-M12MR/1,5-PUR/M12FS D - Câble pour capteurs/actionneurs



1696112

<https://www.phoenixcontact.com/fr/produits/1696112>

Tension nominale câble	≤ 300 V
Tension d'essai	≥ 3000 V
Rayon de courbure minimal, pose fixe	52 mm
Rayon de courbure minimal, pose souple	52 mm
Capacité de charge dynamique (pliage)	Cycles de flexion max.: 2000000, Rayon de courbure: 52 mm, Course: 5 m, Vitesse de déplacement: 3 m/s
Résistance à la propagation des flammes	selon UL Style 20549
Température ambiante (fonctionnement)	-25 °C ... 80 °C (câble, pose fixe)
	-5 °C ... 80 °C (Câble, pose souple)

Conditions environnementales et de durée de vie

Conditions ambiantes

Indice de protection	IP65
	IP67
	IP68
Température ambiante (fonctionnement) (Connecteur mâle/femelle)	-25 °C ... 90 °C (connecteur mâle / femelle)
Température ambiante (fonctionnement) (Câble, pose fixe)	-25 °C ... 80 °C (câble, pose fixe)
Température ambiante (fonctionnement) (Câble, pose souple)	-5 °C ... 80 °C (Câble, pose souple)

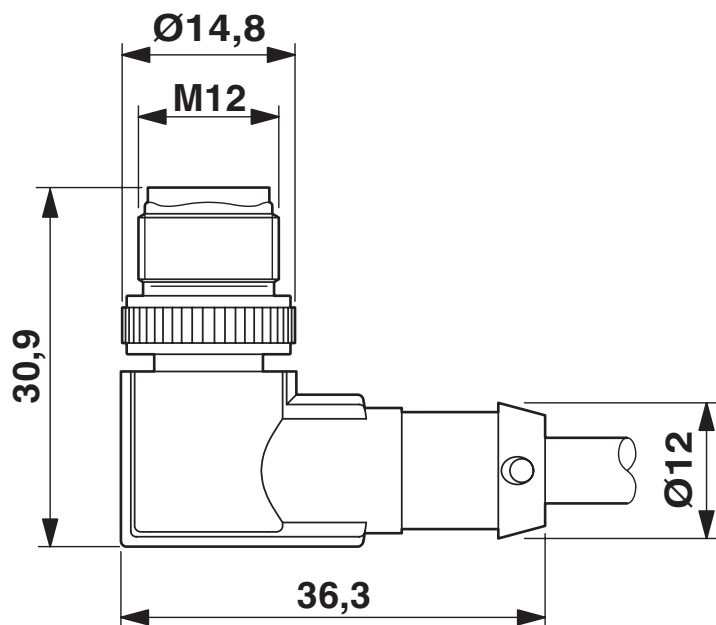
SAC-4P-M12MR/1,5-PUR/M12FS D - Câble pour capteurs/actionneurs

1696112

<https://www.phoenixcontact.com/fr/produits/1696112>

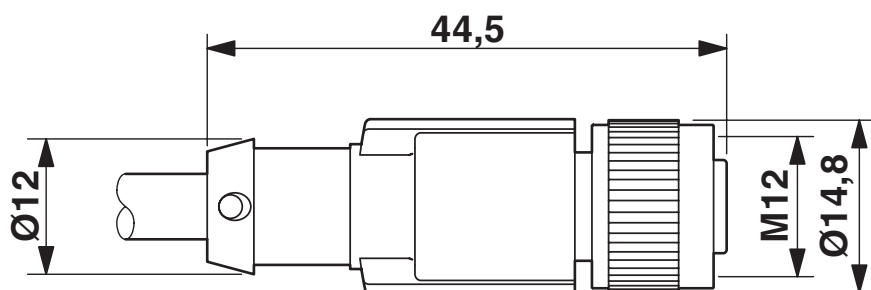
Dessins

Dessin coté



Connecteur mâle M12 x 1, coudé, blindé

Dessin coté



Connecteur femelle M12 x 1, droit, blindé

SAC-4P-M12MR/1,5-PUR/M12FS D - Câble pour capteurs/actionneurs

1696112

<https://www.phoenixcontact.com/fr/produits/1696112>

Dessin schématique



Nombre de pôles M12 mâle, 4 pôles, détrompage A, vue côté mâle

SAC-4P-M12MR/1,5-PUR/M12FS D - Câble pour capteurs/actionneurs

1696112

<https://www.phoenixcontact.com/fr/produits/1696112>

Dessin schématique



Nombre de pôles connecteur femelle M12, 12 pôles, détrompage A, vue côté femelle

Schéma de connexion



Disposition des contacts des connecteurs M12 mâles et femelles

SAC-4P-M12MR/1,5-PUR/M12FS D - Câble pour capteurs/actionneurs



1696112

<https://www.phoenixcontact.com/fr/produits/1696112>

Homologations

📄 To download certificates, visit the product detail page: <https://www.phoenixcontact.com/fr/produits/1696112>

 UL Listed Identifiant de l'homologation: FILE E 221474				
	Tension nominale U_N	Intensité nominale I_N	Section AWG	Section mm^2
keine				
	300 V	4 A	-	-

 cUL Listed Identifiant de l'homologation: FILE E 221474				
	Tension nominale U_N	Intensité nominale I_N	Section AWG	Section mm^2
keine				
	300 V	4 A	-	-

 EAC-RoHS Identifiant de l'homologation: RU D-DE.HB35.B.00387	
--	--

SAC-4P-M12MR/1,5-PUR/M12FS D - Câble pour capteurs/actionneurs



1696112

<https://www.phoenixcontact.com/fr/produits/1696112>

Classifications

ECLASS

ECLASS-13.0	27060311
ECLASS-15.0	27060311

ETIM

ETIM 10.0	EC001855
-----------	----------

UNSPSC

UNSPSC 21.0	26121600
-------------	----------

SAC-4P-M12MR/1,5-PUR/M12FS D - Câble pour capteurs/actionneurs



1696112

<https://www.phoenixcontact.com/fr/produits/1696112>

Conformité environnementale

EU RoHS

Conforme aux exigences de la directive RoHS

Oui, Aucun exception

China RoHS

Environment friendly use period (EFUP)

EFUP-E

Aucune substance dangereuse au-dessus des valeurs limites

EU REACH SVHC

Indication de substance soumise à autorisation REACH (n° CAS)

Aucun substance na un taux pondéral supérieur à 0,1 %

Phoenix Contact 2026 © - Tous droits réservés

<https://www.phoenixcontact.com>

PHOENIX CONTACT SAS

52 Boulevard de Beaubourg Emerainville

77436 Marne La Vallée Cedex 2 France

+33 (0) 1 60 17 98 98

documentation@phoenixcontact.fr