

PLD E 708 W 400 MS/F - Lampe LED pour armoire électrique



1694094

<https://www.phoenixcontact.com/fr/produits/1694094>

Veillez tenir compte du fait que les données affichées dans ce document PDF proviennent de notre catalogue en ligne. Vous trouverez les données complètes dans la documentation utilisateur. Nos conditions générales d'utilisation des téléchargements sont applicables.

Lampe LED pour armoire électrique, entrée AC à large plage, température de couleur 5000 K, avec détecteur de mouvement, prise de type F (Schuko)



Description du produit

Les lampes à LED sont destinées à l'éclairage des armoires électriques. Les éléments optiques intégrés assurent ici un éclairage optimal de l'armoire électrique. Selon les exigences, vous pouvez équiper la lampe sur deux positions avec des éléments de fixation pour la fixation par vis ou par encliquetage. Les éléments de fixation sont inclus dans la livraison. Le montage avec des aimants est possible en option. Les aimants sont disponibles parmi les accessoires. Vous pouvez raccorder plusieurs lampes en série. Vous pouvez contrôler le mode de la lampe avec un commutateur. Vous pouvez allumer ou éteindre la lampe en permanence ou régler le mode automatique. En mode automatique, la lampe s'allume et s'éteint via un détecteur de mouvement intégré.

Avantages

- Éclairage optimal de l'armoire électrique grâce à l'optique anti-éblouissement intégrée
- Détecteur de mouvement intégré
- La prise de courant permet d'utiliser des appareils extérieurs
- Plage de tensions d'entrée étendue AC
- Puissance lumineuse de 1400 lm
- Température de couleur 5000 K (blanc neutre)

Données commerciales

Référence	1694094
Conditionnement	1 Unité(s)
Commande minimum	1 Unité(s)
Clé de vente	DRL235
Product key	DRL235
GTIN	4067923255654
Poids par pièce (emballage compris)	588 g
Poids par pièce (hors emballage)	470 g
Numéro du tarif douanier	94054231
Pays d'origine	Les informations concernant le pays d'origine sont fournies lors de la livraison.

PLD E 708 W 400 MS/F - Lampe LED pour armoire électrique



1694094

<https://www.phoenixcontact.com/fr/produits/1694094>

Caractéristiques techniques

Propriétés du produit

Type de produit	Lampe pour armoire électrique
Application	Armoire électrique
Position de montage	indifférent
S'utilise dans les pays	Allemagne Finlande Grèce Luxembourg Pays-Bas Norvège Autriche Portugal Russie Suède Espagne Turquie
Propriétés particulières	possibilité de commutation en série accessoires de montage inclus
Type de prise de courant	Type F
Couleur voyant	blanc neutre

Propriétés électriques

Alimentation: Bloc électronique

Plage de tension d'alimentation	100 V AC ... 240 V AC (50/60 Hz)
Courant absorbé	max. 16 A (depuis la prise)
Consommation de puissance	11 W (LED)

Signalisation

Détecteur de mouvement

Distance de détection	max. 1,8 m
Angle de détection	87 °
Durée d'éclairage	180 s (re-déclenché)

Caractéristiques d'éclairage

Type de l'éclairage	LED
Nombre de LED	32
Couleur voyant	blanc neutre
Température de couleur	5000 K
Rendu des couleurs	84
Courant d'éclairage	1400 lm (Flux lumineux net)
Luminosité	max. 5920 lx (le long de l'axe optique, distance de 50 cm)

PLD E 708 W 400 MS/F - Lampe LED pour armoire électrique

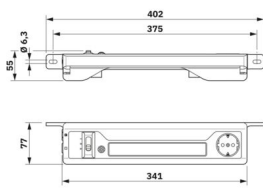


1694094

<https://www.phoenixcontact.com/fr/produits/1694094>

	max. 1480 lx (le long de l'axe optique, distance d'1 m)
Règlement	Règlement délégué (UE) 2019/2015
Classe d'efficacité énergétique	C (1 source lumineuse)
Remarque	Ce produit comprend une source lumineuse de la classe d'efficacité énergétique C.

Dimensions

Dessin coté	
Largeur	77 mm
Hauteur	55 mm
Longueur	341 mm

Indications sur les matériaux

Couleur (Boîtiers)	noir (RAL 9005)
Matériau	PC-ABS (Boîtiers) polycarbonate hautement transparent (Optique)
Matériau du boîtier	Plastique

Conditions environnementales et de durée de vie

Conditions ambiantes

Température ambiante (fonctionnement)	-20 °C ... 55 °C
Indice de protection	IP20
Pression atmosphérique (service)	70 kPa ... 106 kPa (jusqu'à 2000 m d'altitude)
Pression atmosphérique (stockage/transport)	70 kPa ... 106 kPa (jusqu'à 2000 m d'altitude)
Température ambiante (stockage/transport)	-40 °C ... 80 °C
Humidité de l'air admissible (fonctionnement)	5 % ... 85 % (pas de condensation)
Humidité de l'air admissible (stockage/transport)	5 % ... 85 % (pas de condensation)

Étiquetage énergétique

Règlement	Règlement délégué (UE) 2019/2015
Remarque (EPREL)	L'entrée EPREL peut être recherchée à l'aide du numéro d'enregistrement (https://eprel.ec.europa.eu/screen/home) Il est possible de rechercher l'entrée EPREL avec l'identifiant du modèle (https://eprel.ec.europa.eu/screen/product/lightsources)

Étiquetage énergétique (Source lumineuse 1)

Numéro d'enregistrement	2192509
Identifiant du modèle	79 LMX PMB
Classe d'efficacité énergétique	C
Nombre de sources lumineuses	1

PLD E 708 W 400 MS/F - Lampe LED pour armoire électrique



1694094

<https://www.phoenixcontact.com/fr/produits/1694094>

Montage

Type de montage	Montage vissé
	Montage par encliquetage
Instructions de montage	Fixation magnétique disponible dans les accessoires
Position de montage	indifférent

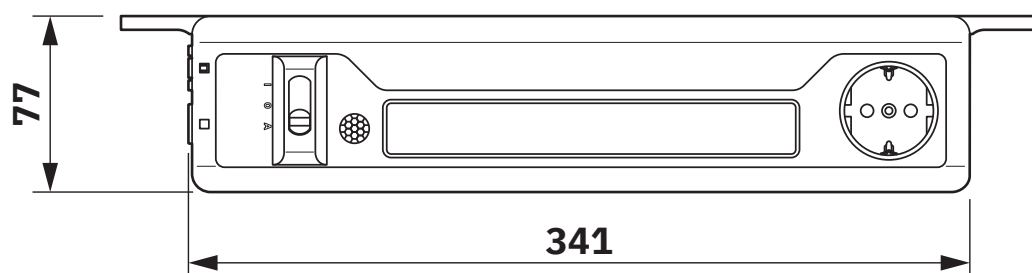
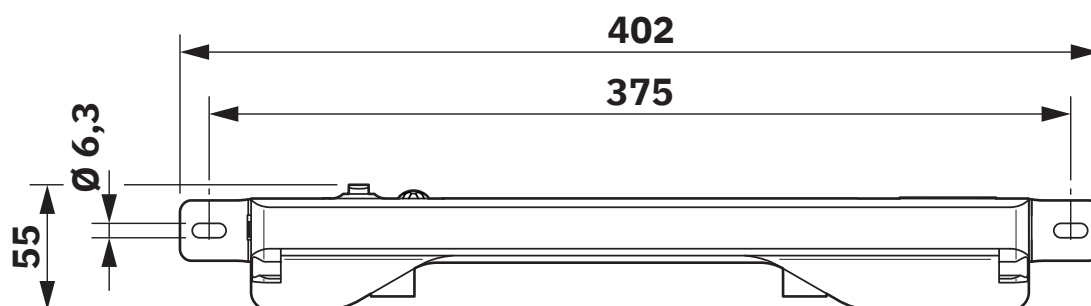
PLD E 708 W 400 MS/F - Lampe LED pour armoire électrique

1694094

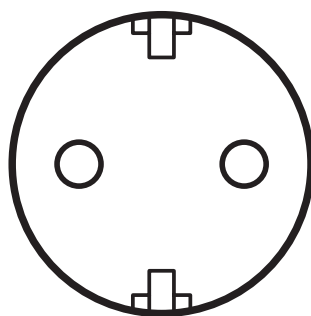
<https://www.phoenixcontact.com/fr/produits/1694094>

Dessins

Dessin coté



Dessin schématique



PLD E 708 W 400 MS/F - Lampe LED pour armoire électrique

1694094

<https://www.phoenixcontact.com/fr/produits/1694094>

Dessin schématique

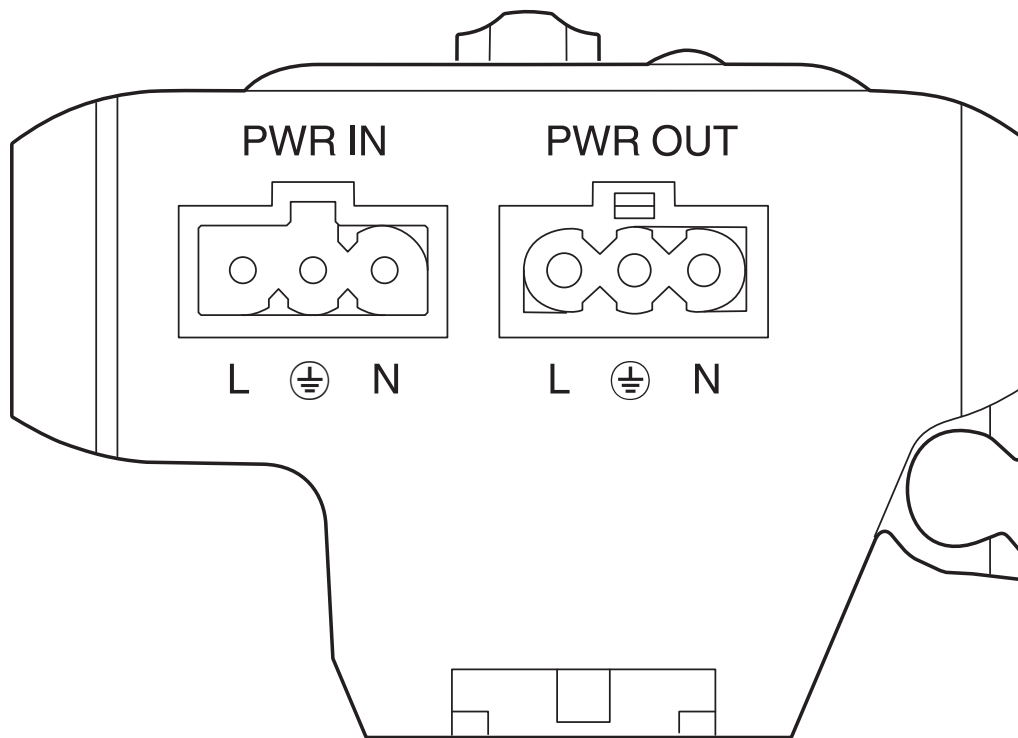


Schéma des pôles

PLD E 708 W 400 MS/F - Lampe LED pour armoire électrique



1694094

<https://www.phoenixcontact.com/fr/produits/1694094>

Classifications

ECLASS

ECLASS-13.0	27182808
ECLASS-15.0	27182808

ETIM

ETIM 10.0	EC000321
-----------	----------

UNSPSC

UNSPSC 21.0	32151500
-------------	----------

PLD E 708 W 400 MS/F - Lampe LED pour armoire électrique



1694094

<https://www.phoenixcontact.com/fr/produits/1694094>

Conformité environnementale

EU RoHS

Conforme aux exigences de la directive RoHS

Oui, Aucun exception

China RoHS

Environment friendly use period (EFUP)

EFUP-E

Aucune substance dangereuse au-dessus des valeurs limites

EU REACH SVHC

Indication de substance soumise à autorisation REACH (n° CAS)

Aucun substance na un taux pondéral supérieur à 0,1 %

Phoenix Contact 2026 © - Tous droits réservés

<https://www.phoenixcontact.com>

PHOENIX CONTACT SAS

52 Boulevard de Beaubourg Emerainville

77436 Marne La Vallée Cedex 2 France

+33 (0) 1 60 17 98 98

documentation@phoenixcontact.fr