

SACB-8/ 8-M23 180 - Boîtier répartiteur



1692776

<https://www.phoenixcontact.com/fr/produits/1692776>

Veillez tenir compte du fait que les données affichées dans ce document PDF proviennent de notre catalogue en ligne. Vous trouverez les données complètes dans la documentation utilisateur. Nos conditions générales d'utilisation des téléchargements sont applicables.



Boîtier répartiteur, application : Standard, type de raccordement: Connecteur femelle M12 Plastique, nombre de prises: 8, nombre de pôles: 4, codage: A, affectation des prises: simple, affichage d'état: non, Universel; racc. câble multicond.: Raccordement enfichable M23 180°, blindage: non

Avantages

- Le boîtier scellé et les indices de protection élevés assurent la fiabilité sur le terrain

Données commerciales

| | |
|-------------------------------------|---------------|
| Référence | 1692776 |
| Conditionnement | 1 Unité(s) |
| Commande minimum | 1 Unité(s) |
| Clé de vente | AF3CBB |
| Product key | AF3CBB |
| GTIN | 4017918177843 |
| Poids par pièce (emballage compris) | 163,3 g |
| Poids par pièce (hors emballage) | 144 g |
| Numéro du tarif douanier | 85366990 |
| Pays d'origine | DE |

Caractéristiques techniques

Remarques

| | |
|-----------------------------------|--|
| Instructions de montage | IMPORTANT : Lors de la pose des câbles, respectez les rayons de courbure admis car une force de courbure excessive représente un risque pour l'indice de protection. Éliminez les contraintes mécaniques existant en amont du connecteur, par ex. en utilisant des colliers serrants. |
| Remarque relative à l'application | Les emplacements non affectés doivent être obturés avant la mise en service. Vous trouverez des éléments de fermeture adaptés sous « Accessoires ». |

Propriétés du produit

| | |
|------------------|---------------------|
| Type de produit | Boîtier répartiteur |
| Application | Standard |
| Nombre de pôles | 4 |
| Nombre de prises | 8 |
| Détrompage | A |
| LED | non |

Propriétés électriques

| | |
|---------------------------------------|----------|
| Tension de service maximale U_{max} | 135 V |
| Tension nominale U_N | 120 V AC |
| | 120 V DC |
| Courant total de référence | 12 A |
| Intensité max. admissible par circuit | 2 A |
| Intensité max. admissible par prise | 4 A |

Caractéristiques de raccordement

Raccordement du conducteur

| | |
|---|------------------------|
| Mode de raccordement capteur/acteur | Connecteur femelle M12 |
| Couple de serrage emplacement câble pour capteurs / actionneurs | 0,4 Nm |

Brochage

| | |
|---|------------------------|
| Emplacement/pôle = coloris du fil ou raccordement | 1 / 4 (A) = 1 |
| | 2 / 4 (A) = 2 |
| | 3 / 4 (A) = 3 |
| | 4 / 4 (A) = 4 |
| | 5 / 4 (A) = 5 |
| | 6 / 4 (A) = 6 |
| | 7 / 4 (A) = 7 |
| | 8 / 4 (A) = 8 |
| | 1-4 / 1 (+ 120 V) = 11 |
| 1-4 / 3 (0 V) = 9+10 | |

SACB-8/ 8-M23 180 - Boîtier répartiteur



1692776

<https://www.phoenixcontact.com/fr/produits/1692776>

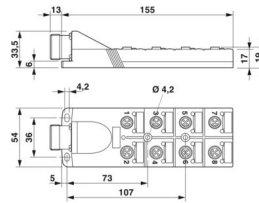
1-4 / 5 (PE) = 12

Signalisation

Présence d'un affichage d'état non

Dimensions

Dessin coté



| | |
|----------|--------|
| Largeur | 54 mm |
| Hauteur | 34 mm |
| Longueur | 155 mm |

Indications sur les matériaux

| | |
|--|---------------|
| Matériau Douille fileté | PA |
| Matériau Boîtier | PA |
| Classe d'inflammabilité selon UL 94 | V0 |
| Matériau du joint Joint torique | NBR |
| Matériau de contact | CuSn |
| Matériau de surface du contact | Ni/Au |
| Matériau de porte-contacts | PA |
| Matériau contact côté câble multiconducteur | Alliage de Cu |
| Matériau surface de contact côté câble multiconducteur | plaqué or |

Câble/conducteur

Type de raccordement Raccordement enfichable M23

Conditions environnementales et de durée de vie

Conditions ambiantes

| | |
|---------------------------------------|------------------|
| Indice de protection | IP65 |
| | IP67 |
| Température ambiante (fonctionnement) | -20 °C ... 75 °C |

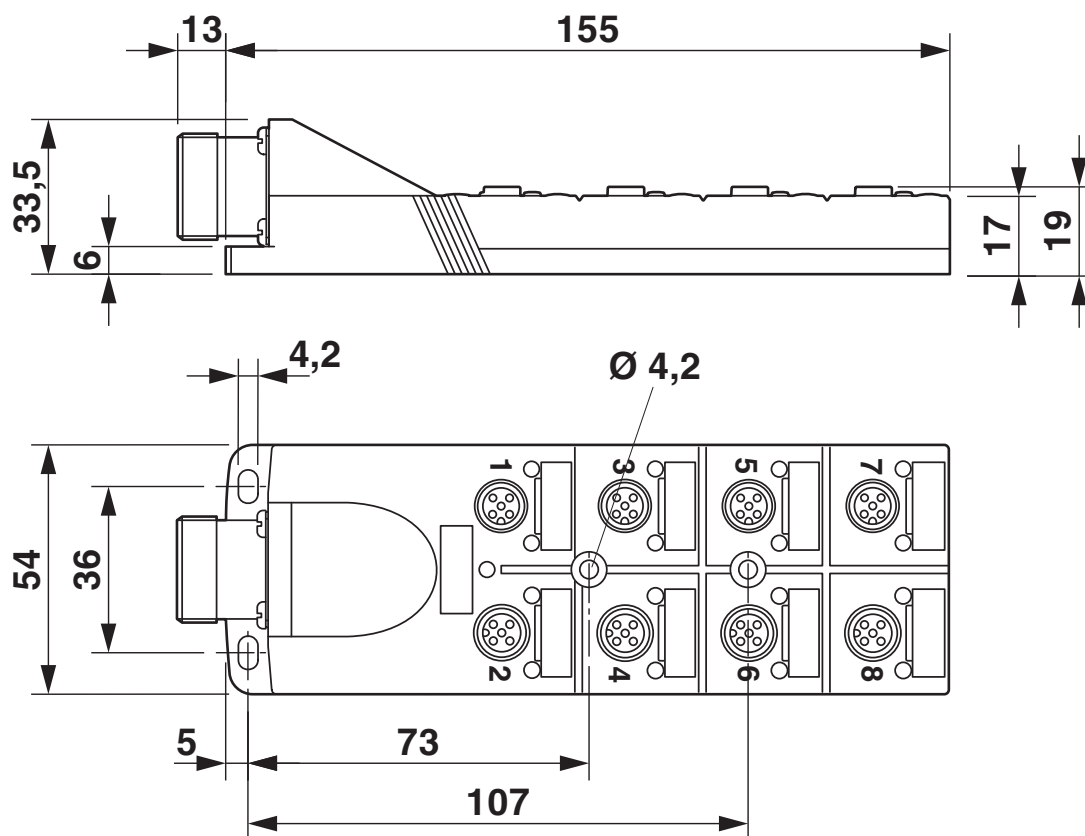
SACB-8/ 8-M23 180 - Boîtier répartiteur

1692776

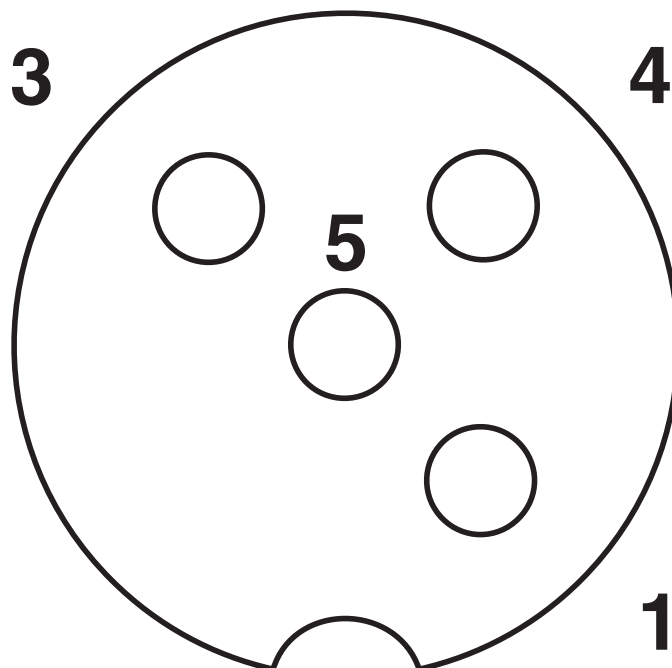
<https://www.phoenixcontact.com/fr/produits/1692776>

Dessins

Dessin coté

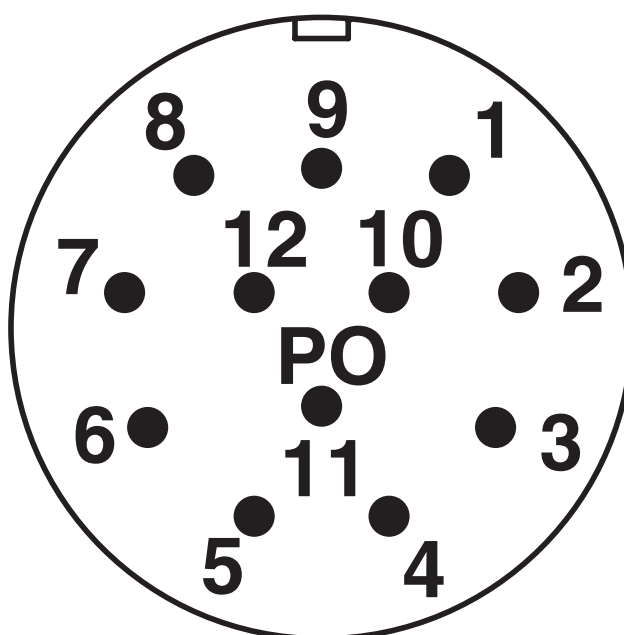


Dessin schématique



Connecteur femelle, prise M12, 4 pôles

Dessin schématique



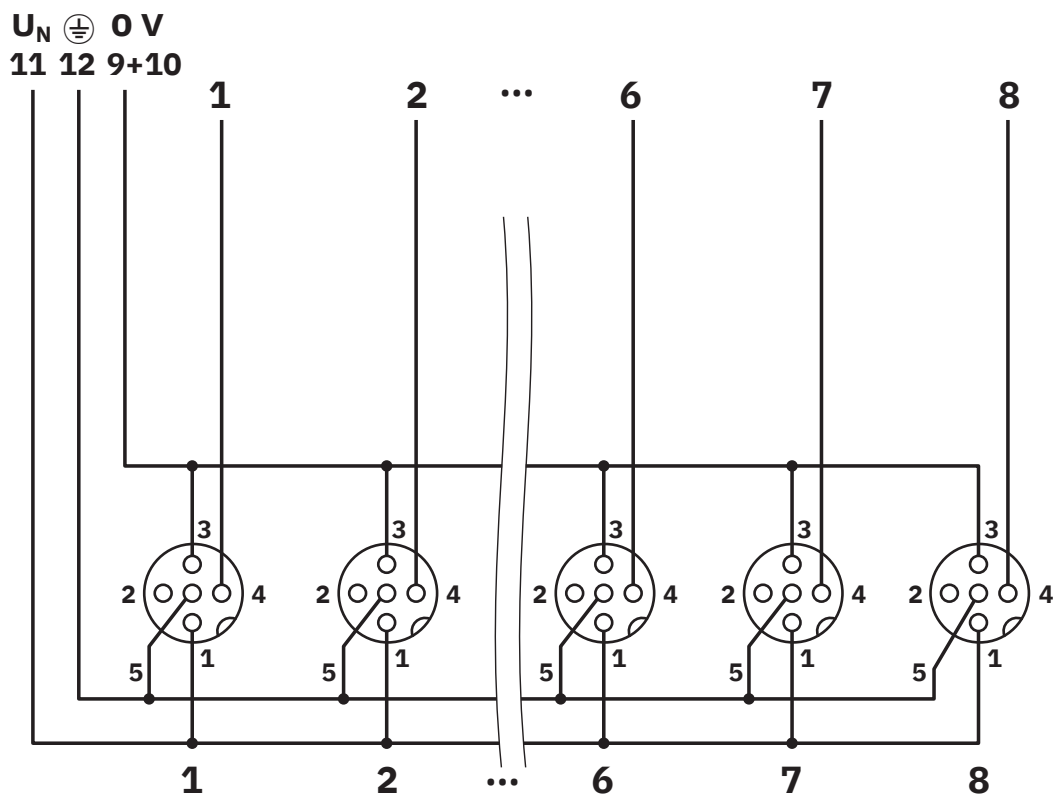
Raccordement enfichable M23 mâle, 12 pôles

SACB-8/ 8-M23 180 - Boîtier répartiteur

1692776

<https://www.phoenixcontact.com/fr/produits/1692776>

Schéma de connexion



SACB-8/ 8-M23 180 - Boîtier répartiteur



1692776

<https://www.phoenixcontact.com/fr/produits/1692776>

Homologations

To download certificates, visit the product detail page: <https://www.phoenixcontact.com/fr/produits/1692776>

| cUL Recognized Identifiant de l'homologation: E118976 | | | | |
|---|------------------------|--------------------------|-------------|-----------------------|
| | Tension nominale U_N | Intensité nominale I_N | Section AWG | Section mm^2 |
| keine | | | | |
| | 120 V | - | 22 - 16 | - |

| UL Recognized Identifiant de l'homologation: E118976 | | | | |
|--|------------------------|--------------------------|-------------|-----------------------|
| | Tension nominale U_N | Intensité nominale I_N | Section AWG | Section mm^2 |
| keine | | | | |
| | 120 V | - | 22 - 16 | - |

SACB-8/ 8-M23 180 - Boîtier répartiteur



1692776

<https://www.phoenixcontact.com/fr/produits/1692776>

Classifications

ECLASS

| | |
|-------------|----------|
| ECLASS-13.0 | 27440111 |
| ECLASS-15.0 | 27440111 |

ETIM

| | |
|-----------|----------|
| ETIM 10.0 | EC003558 |
|-----------|----------|

UNSPSC

| | |
|-------------|----------|
| UNSPSC 21.0 | 31251500 |
|-------------|----------|

Conformité environnementale

EU RoHS

| | |
|---|------|
| Conforme aux exigences de la directive RoHS | Oui |
| sauf exceptions mentionnées | 6(c) |

China RoHS

| | |
|--|--|
| Environment friendly use period (EFUP) | EFUP-50 |
| | Vous trouverez un tableau de déclaration conformément à IACPEIP (China RoHS) concernant les produits dans la zone de téléchargement du produit correspondant sous « Déclaration du fabricant ». Pour tous les produits avec EFUP-E, aucun tableau de déclaration conformément à IACPEIP (China RoHS) nest établi car cela nest pas nécessaire. |

EU REACH SVHC

| | |
|---|--------------------------------------|
| Indication de substance soumise à autorisation REACH (n° CAS) | Lead(n° CAS: 7439-92-1) |
| SCIP | 4e25ee22-7cb6-468f-85d5-9a6f35b20fba |