

SACB-6/ 6-L-M23 - Boîtier répartiteur



1692420

<https://www.phoenixcontact.com/fr/produits/1692420>

Veillez tenir compte du fait que les données affichées dans ce document PDF proviennent de notre catalogue en ligne. Vous trouverez les données complètes dans la documentation utilisateur. Nos conditions générales d'utilisation des téléchargements sont applicables.



Boîtier répartiteur, application : Standard, type de raccordement: Connecteur femelle M12
Plastique, nombre de prises: 6, nombre de pôles: 4, codage: A, affectation des prises: simple,
affichage d'état: oui, PNP; racc. câble multicond.: Raccordement enfichable M23 90°, blindage:
non

Avantages

- Le boîtier scellé et les indices de protection élevés assurent la fiabilité sur le terrain
- Convivialité : disponibilité accrue des machines grâce au diagnostic rapide et facile

Données commerciales

Référence	1692420
Conditionnement	1 Unité(s)
Commande minimum	1 Unité(s)
Remarque	Fabrication à la commande (pas de reprise)
Clé de vente	AF3CBB
Product key	AF3CBB
GTIN	4017918177881
Poids par pièce (emballage compris)	132,9 g
Poids par pièce (hors emballage)	119,7 g
Numéro du tarif douanier	85366990
Pays d'origine	DE

SACB-6/ 6-L-M23 - Boîtier répartiteur



1692420

<https://www.phoenixcontact.com/fr/produits/1692420>

Caractéristiques techniques

Remarques

Instructions de montage	IMPORTANT : Lors de la pose des câbles, respectez les rayons de courbure admis car une force de courbure excessive représente un risque pour l'indice de protection. Éliminez les contraintes mécaniques existant en amont du connecteur, par ex. en utilisant des colliers serrants.
Remarque relative à l'application	Les emplacements non affectés doivent être obturés avant la mise en service. Vous trouverez des éléments de fermeture adaptés sous « Accessoires ».

Propriétés du produit

Type de produit	Boîtier répartiteur
Application	Standard
Nombre de pôles	4
Nombre de prises	6
Détrompage	A
LED	oui

Propriétés du système

Diagnostic local

Fonction surveillée	Tension d'alimentation
Représentation optique	LED verte

Propriétés électriques

Tension de service maximale U_{max}	30 V DC
Diagnostic local	Tension d'alimentation LED verte
	Signalisation d'état des E/S LED jaune
Tension nominale U_N	24 V DC
Courant total de référence	12 A
Intensité max. admissible par circuit	2 A
Intensité max. admissible par prise	4 A

Caractéristiques de raccordement

Raccordement du conducteur

Mode de raccordement capteur/acteur	Connecteur femelle M12
Couple de serrage emplacement câble pour capteurs / actionneurs	0,4 Nm

Brochage

Emplacement/pôle = coloris du fil ou raccordement	1 / 4 (A) = 1
	2 / 4 (A) = 2
	3 / 4 (A) = 3
	4 / 4 (A) = 4

SACB-6/ 6-L-M23 - Boîtier répartiteur

1692420

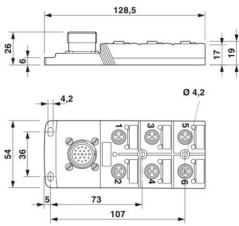
<https://www.phoenixcontact.com/fr/produits/1692420>

	5 / 4 (A) = 5
	6 / 4 (A) = 6
	1-6 / 1 (+ 24 V) = 11
	1-6 / 3 (0 V) = 9+10
	1-6 / 5 (PE) = 12

Signalisation

Présence d'un affichage d'état	oui
--------------------------------	-----

Dimensions

Dessin coté	
Largeur	54 mm
Hauteur	26 mm
Longueur	129 mm

Indications sur les matériaux

Matériau Douille fileté	PA
Matériau Boîtier	PA
Classe d'inflammabilité selon UL 94	V0
Matériau du joint Joint torique	NBR
Matériau de contact	CuSn
Matériau de surface du contact	Ni/Au
Matériau de porte-contacts	PA
Matériau contact côté câble multiconducteur	Alliage de Cu
Matériau surface de contact côté câble multiconducteur	plaqué or

Câble/conducteur

Type de raccordement	Raccordement enfichable M23
----------------------	-----------------------------

Conditions environnementales et de durée de vie

Conditions ambiantes

Indice de protection	IP65
	IP67
Température ambiante (fonctionnement)	-20 °C ... 75 °C

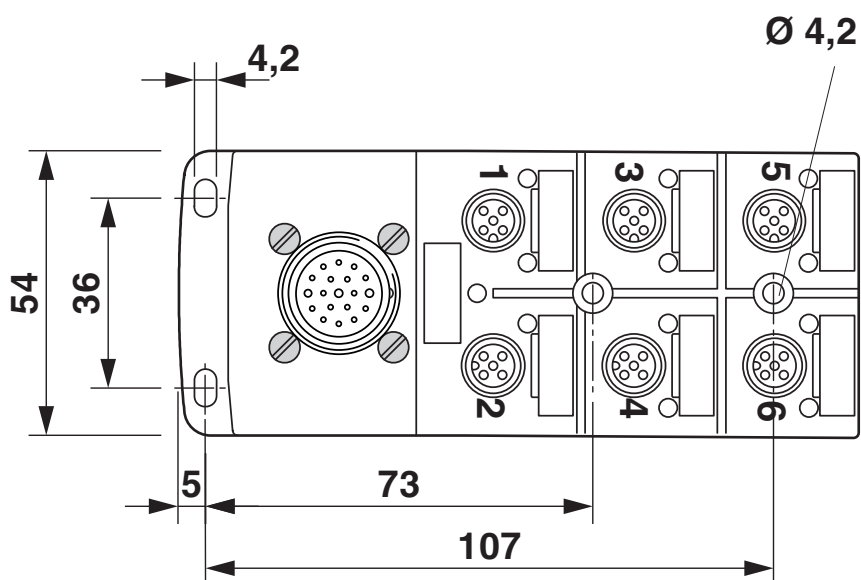
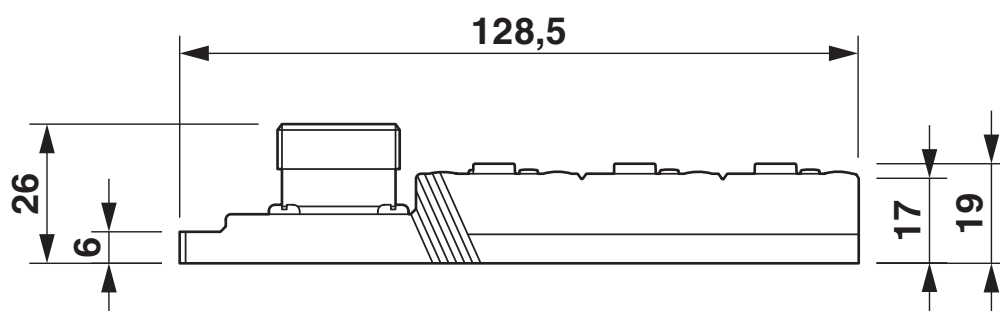
SACB-6/ 6-L-M23 - Boîtier répartiteur

1692420

<https://www.phoenixcontact.com/fr/produits/1692420>

Dessins

Dessin coté



SACB-6/ 6-L-M23 - Boîtier répartiteur

1692420

<https://www.phoenixcontact.com/fr/produits/1692420>

Dessin schématique



Connecteur femelle, prise M12, 4 pôles

Dessin schématique



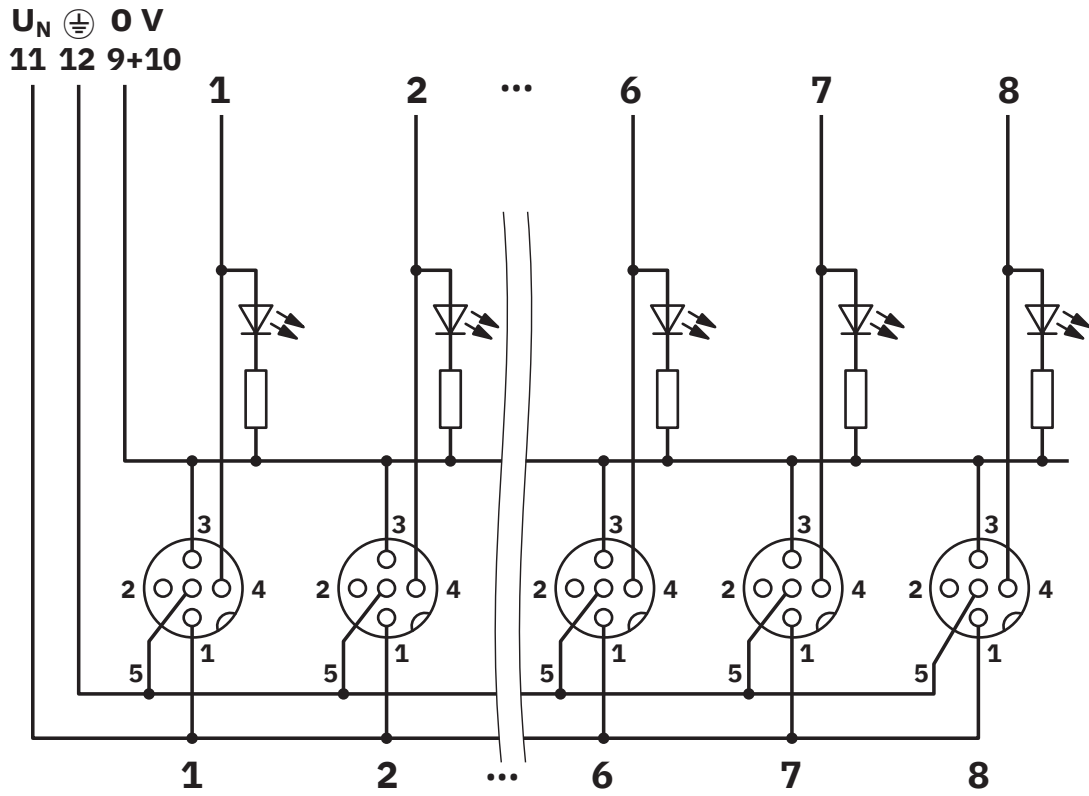
Raccordement enfichable M23 mâle, 12 pôles

SACB-6/ 6-L-M23 - Boîtier répartiteur

1692420

<https://www.phoenixcontact.com/fr/produits/1692420>

Schéma de connexion




SACB-6/ 6-L-M23 - Boîtier répartiteur



1692420

<https://www.phoenixcontact.com/fr/produits/1692420>

Homologations

 To download certificates, visit the product detail page: <https://www.phoenixcontact.com/fr/produits/1692420>

 cUL Recognized Identifiant de l'homologation: E118976				
	Tension nominale U_N	Intensité nominale I_N	Section AWG	Section mm^2
keine				
	24 V	-	22 - 16	-

 UL Recognized Identifiant de l'homologation: E118976				
	Tension nominale U_N	Intensité nominale I_N	Section AWG	Section mm^2
keine				
	24 V	-	22 - 16	-

SACB-6/ 6-L-M23 - Boîtier répartiteur



1692420

<https://www.phoenixcontact.com/fr/produits/1692420>

Classifications

ECLASS

ECLASS-13.0	27440111
ECLASS-15.0	27440111

ETIM

ETIM 10.0	EC003558
-----------	----------

UNSPSC

UNSPSC 21.0	31251500
-------------	----------

SACB-6/ 6-L-M23 - Boîtier répartiteur



1692420

<https://www.phoenixcontact.com/fr/produits/1692420>

Conformité environnementale

EU RoHS

Conforme aux exigences de la directive RoHS	Oui
sauf exceptions mentionnées	6(c)

China RoHS

Environment friendly use period (EFUP)	EFUP-50
	Vous trouverez un tableau de déclaration conformément à IACPEIP (China RoHS) concernant les produits dans la zone de téléchargement du produit correspondant sous « Déclaration du fabricant ». Pour tous les produits avec EFUP-E, aucun tableau de déclaration conformément à IACPEIP (China RoHS) nest établi car cela nest pas nécessaire.

EU REACH SVHC

Indication de substance soumise à autorisation REACH (n° CAS)	Lead(n° CAS: 7439-92-1)
SCIP	1d0abf26-6bcc-447e-81f8-86f68569e63e

Phoenix Contact 2026 © - Tous droits réservés
<https://www.phoenixcontact.com>

PHOENIX CONTACT SAS
52 Boulevard de Beaubourg Emerainville
77436 Marne La Vallée Cedex 2 France
+33 (0) 1 60 17 98 98
documentation@phoenixcontact.fr