

PSD-SL GN/AM/RD-P - Appareil de signalisation optique



1691142

<https://www.phoenixcontact.com/fr/produits/1691142>

Veillez tenir compte du fait que les données affichées dans ce document PDF proviennent de notre catalogue en ligne. Vous trouverez les données complètes dans la documentation utilisateur. Nos conditions générales d'utilisation des téléchargements sont applicables.

Feu de signalisation à LED, 3 couleurs, 24 V DC, forme de construction Point



Description du produit

Le feu de signalisation est prévu pour signaler les états de fonctionnement dans les machines et les installations. Le feu de signalisation à LED multicolore est doté d'un boîtier robuste et résistant aux UV, avec un filetage M22 pour le montage. L'appareil est raccordé via un connecteur M12 à 5 pôles et peut être commandé par commutation positive ou négative. De nombreuses fonctions de signalisation et une grande solidité des coloris assurent une signalisation intelligente et claire. Le feu de signalisation est équipé d'une gestion active de la température pour prolonger la durée de vie des LED.

Avantages

- Signalisation orientée sur la fonction
- Grande étendue de signalisation
- Marquage clair des états de l'installation
- Montage et installation simples et rapides
- Conception robuste sur les plans électronique et mécanique

Données commerciales

Référence	1691142
Conditionnement	1 Unité(s)
Commande minimum	1 Unité(s)
Clé de vente	DRL112
Product key	DRL112
GTIN	4067923252936
Poids par pièce (emballage compris)	64,6 g
Poids par pièce (hors emballage)	48 g
Numéro du tarif douanier	85318070
Pays d'origine	Les informations concernant le pays d'origine sont fournies lors de la livraison.

PSD-SL GN/AM/RD-P - Appareil de signalisation optique



1691142

<https://www.phoenixcontact.com/fr/produits/1691142>

Caractéristiques techniques

Propriétés du produit

Type de produit	Appareil de signalisation
Gamme de produits	PSD-SL

Propriétés électriques

Temps d'enclenchement	< 10 ms
Consommation de puissance	max. 1,45 W

Alimentation

Tension d'alimentation (DC)	24 V DC
Plage de tension d'alimentation	18 V DC ... 30 V DC
Courant pulsé	max. 185 mA
Courant de fuite	1 mA
Courant transitoire	0,5 A

Données de sortie

Courant de fuite	1 mA
------------------	------

Caractéristiques de raccordement

Type de raccordement	Connecteur M12, 5 pôles
----------------------	-------------------------

Signalisation

Caractéristiques d'éclairage

Type de l'éclairage	LED
Durée de vie moyen d'éclairage	60000 h
Luminosité	21 Cd (vert)

Dimensions

Dimensions de l'article

Hauteur	65 mm
Diamètre	50 mm

Calotte

Hauteur	34 mm
---------	-------

Indications sur les matériaux

Couleur (Boîtiers)	noir (RAL 9005)
Couleur (Calotte)	blanc gris (RAL 9002)
Matériau	Polycarbonate (Traité contre les UV)

Contrôles mécaniques

PSD-SL GN/AM/RD-P - Appareil de signalisation optique



1691142

<https://www.phoenixcontact.com/fr/produits/1691142>

Résistance aux vibrations selon EN 60068-2-6/CEI 60068-2-6	: 0,4 g ... 12 g, 10 Hz ... 55 Hz, amplitude 1,0 mm, balayage 5 min, durée de connexion 30 min.
Résistance aux vibrations selon la norme MIL-STD-202F	: 10g
Chocs selon EN 60068-2-27/CEI 60068-2-27	: 30g, durée 11 ms, choc sous forme d'impulsion semi-sinusoïdale

Conditions environnementales et de durée de vie

Conditions ambiantes

Indice de protection (IP)	IP66
	IP67
	IP69
	IP6K9K (selon ISO 20653)
Indice de protection (IK)	IK08 (Degré de résistance aux chocs)
Indice de protection (Type UL)	UL Type 4
	UL Type 4X
Température ambiante (fonctionnement)	-40 °C ... 70 °C

Montage

Type de montage	Montage un trou (Filetage M22)
Position de montage	indifférent

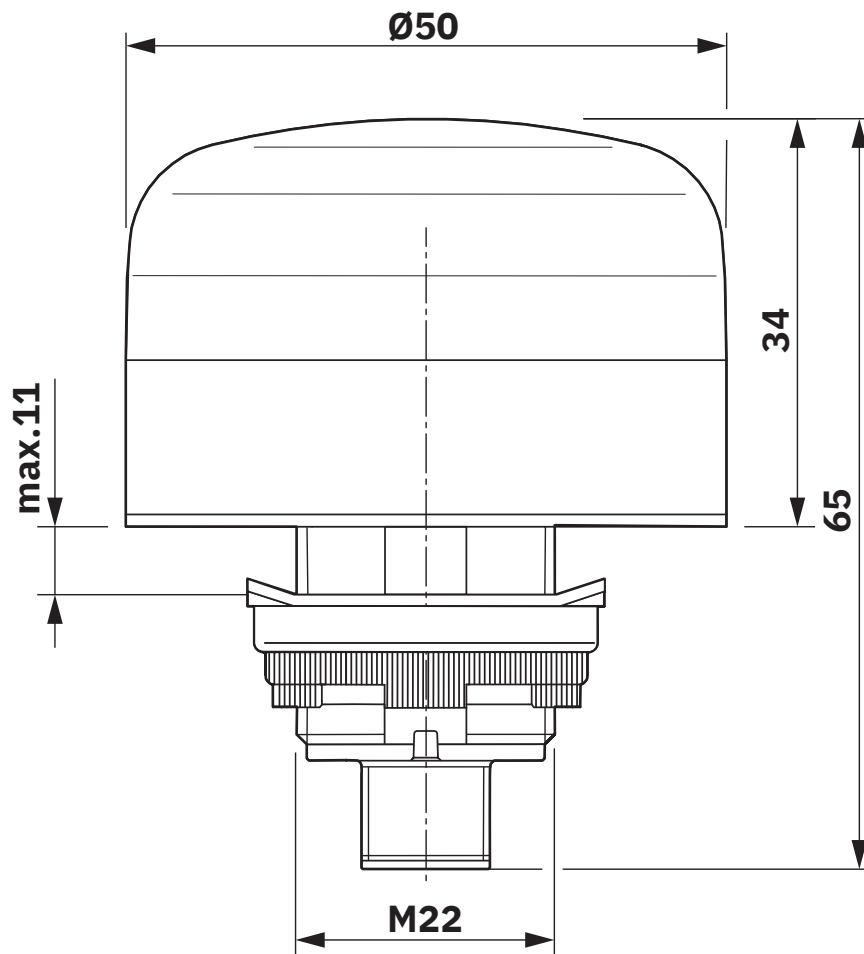
PSD-SL GN/AM/RD-P - Appareil de signalisation optique

1691142

<https://www.phoenixcontact.com/fr/produits/1691142>

Dessins

Dessin coté



Dimensions (en mm)

PSD-SL GN/AM/RD-P - Appareil de signalisation optique



1691142

<https://www.phoenixcontact.com/fr/produits/1691142>

Homologations

📄 To download certificates, visit the product detail page: <https://www.phoenixcontact.com/fr/produits/1691142>



cULus Listed

Identifiant de l'homologation: E140324

PSD-SL GN/AM/RD-P - Appareil de signalisation optique



1691142

<https://www.phoenixcontact.com/fr/produits/1691142>

Classifications

ECLASS

ECLASS-13.0	27371220
ECLASS-15.0	27371220

ETIM

ETIM 10.0	EC000232
-----------	----------

UNSPSC

UNSPSC 21.0	46171600
-------------	----------

PSD-SL GN/AM/RD-P - Appareil de signalisation optique



1691142

<https://www.phoenixcontact.com/fr/produits/1691142>

Conformité environnementale

EU RoHS

Conforme aux exigences de la directive RoHS	Oui
sauf exceptions mentionnées	6(c)

China RoHS

Environment friendly use period (EFUP)	EFUP-25
	Vous trouverez un tableau de déclaration conformément à IACPEIP (China RoHS) concernant les produits dans la zone de téléchargement du produit correspondant sous « Déclaration du fabricant ». Pour tous les produits avec EFUP-E, aucun tableau de déclaration conformément à IACPEIP (China RoHS) n'est établi car cela n'est pas nécessaire.

EU REACH SVHC

Indication de substance soumise à autorisation REACH (n° CAS)	Lead(n° CAS: 7439-92-1)
---	-------------------------

Phoenix Contact 2026 © - Tous droits réservés
<https://www.phoenixcontact.com>

PHOENIX CONTACT SAS
52 Boulevard de Beaubourg Emerainville
77436 Marne La Vallée Cedex 2 France
+33 (0) 1 60 17 98 98
documentation@phoenixcontact.fr