

# VS-08-A-RJ45/MOD-1-R-IP67 - Cadre



1689844

<https://www.phoenixcontact.com/fr/produits/1689844>

Veillez tenir compte du fait que les données affichées dans ce document PDF proviennent de notre catalogue en ligne. Vous trouverez les données complètes dans la documentation utilisateur. Nos conditions générales d'utilisation des téléchargements sont applicables.



Cadre de montage RJ45, IP67, pour isolants femelles modulaires (Keystone), pour découpe de montage ronde, avec joint, avec filetage et écrou-chapeau, coloris : gris

## Données commerciales

Référence	1689844
Conditionnement	1 Unité(s)
Commande minimum	1 Unité(s)
Clé de vente	ABNNDB
Product key	ABNNDB
GTIN	4017918970802
Poids par pièce (emballage compris)	11,5 g
Poids par pièce (hors emballage)	9,63 g
Numéro du tarif douanier	85389099
Pays d'origine	DE

## Caractéristiques techniques

### Propriétés du produit

Type de produit	Cadre
Application	Raccord modulaire
Type	RJ45
Nombre de pôles	8
Enfichable	RJ45
Nombre de prises	1

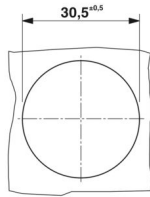
### Propriétés d'isolation

Catégorie de surtension	III
Degré de pollution	2

### Propriétés électriques

Support de transmission	Cuivre
-------------------------	--------

### Dimensions

Dessin coté	
Largeur	36 mm
Hauteur	36 mm
Profondeur	16,5 mm
Longueur	16,4 mm

### Indications sur les matériaux

Coloris	gris
Matériau	Plastique
Classe d'inflammabilité selon UL 94	V0
Matériau du joint	NBR
Matériau du joint, joint plat	NBR
Matériau du boîtier	Plastique
Matériau de surface du boîtier	PA, gris clair
Matériau de contact	Alliage de cuivre
Matériau de surface du contact	Au/Ni
Matériau de porte-contacts	Polyester GF

### Propriétés mécaniques

1689844

<https://www.phoenixcontact.com/fr/produits/1689844>

## Caractéristiques mécaniques

Cycles d'enfichage	≥ 1000
--------------------	--------

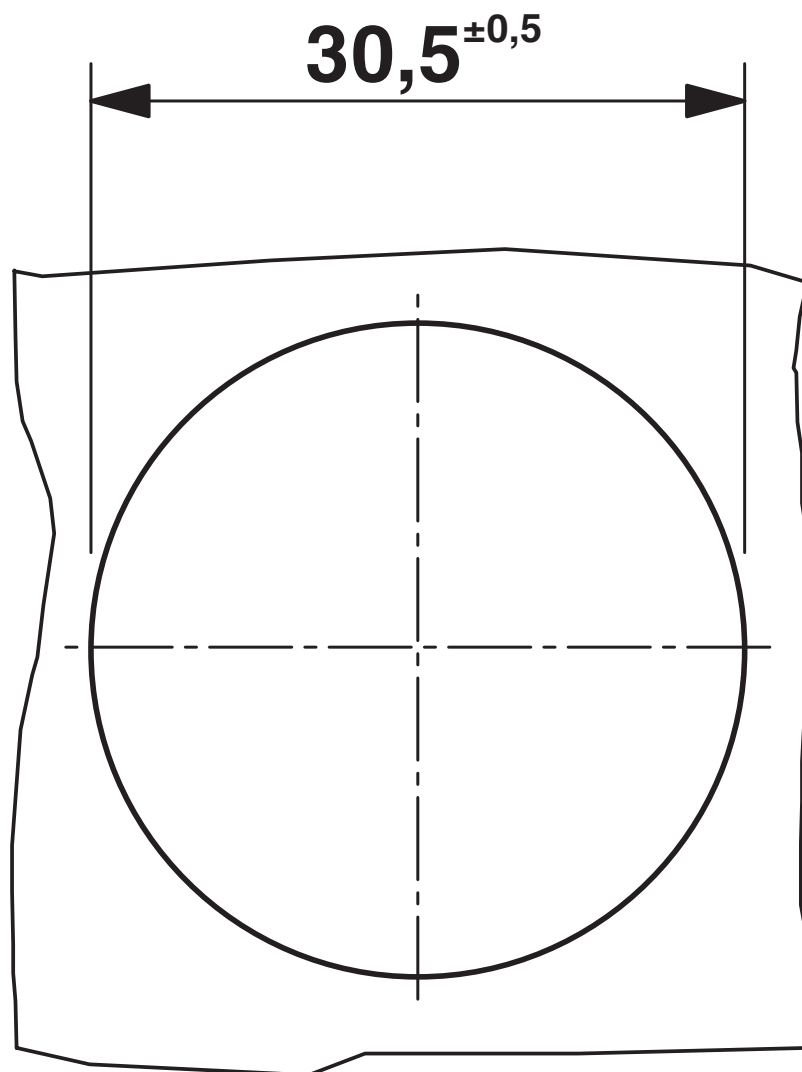
## Conditions environnementales et de durée de vie

### Conditions ambiantes

Indice de protection	IP65/IP67
Température ambiante (fonctionnement)	-40 °C ... 80 °C
Température ambiante (stockage/transport)	-40 °C ... 70 °C
Température ambiante (montage)	-5 °C ... 55 °C

Dessins

Dessin coté



Découpe de montage

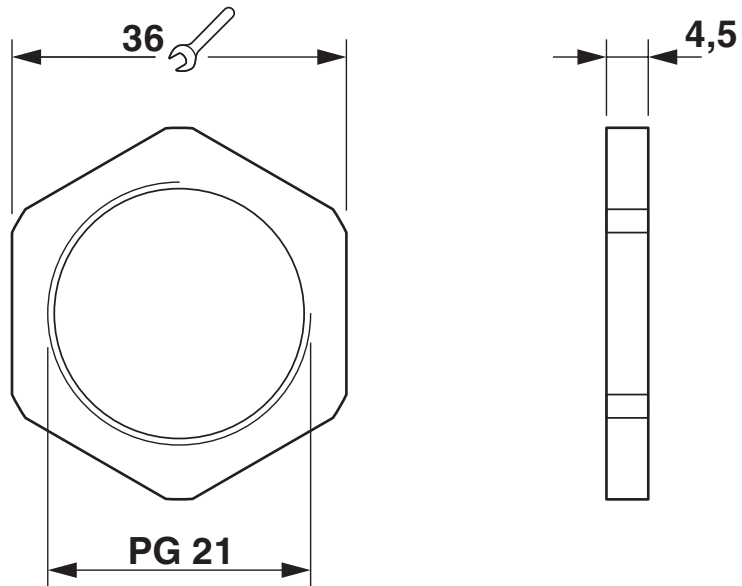
# VS-08-A-RJ45/MOD-1-R-IP67 - Cadre

1689844

<https://www.phoenixcontact.com/fr/produits/1689844>



Dessin coté



Ecrou-chapeau

1689844

<https://www.phoenixcontact.com/fr/produits/1689844>

## Classifications

### ECLASS

ECLASS-13.0	27440392
ECLASS-15.0	27440210

### ETIM

ETIM 10.0	EC002310
-----------	----------

### UNSPSC

UNSPSC 21.0	39121400
-------------	----------

1689844

<https://www.phoenixcontact.com/fr/produits/1689844>

## Conformité environnementale

### EU RoHS

Conforme aux exigences de la directive RoHS

Oui, Aucun exception

### China RoHS

Environment friendly use period (EFUP)

EFUP-E

Aucune substance dangereuse au-dessus des valeurs limites

### EU REACH SVHC

Indication de substance soumise à autorisation REACH (n° CAS)

Aucun substance na un taux pondéral supérieur à 0,1 %

Phoenix Contact 2026 © - Tous droits réservés  
<https://www.phoenixcontact.com>

PHOENIX CONTACT SAS  
52 Boulevard de Beaubourg Emerainville  
77436 Marne La Vallée Cedex 2 France  
+33 (0) 1 60 17 98 98  
[documentation@phoenixcontact.fr](mailto:documentation@phoenixcontact.fr)