

VS-PSC 1,5/3-M PE - Embase de circuit imprimé



1689336

<https://www.phoenixcontact.com/fr/produits/1689336>

Veillez tenir compte du fait que les données affichées dans ce document PDF proviennent de notre catalogue en ligne. Vous trouverez les données complètes dans la documentation utilisateur. Nos conditions générales d'utilisation des téléchargements sont applicables.

Embase SUBCONNEX POWER, pour côté embase, blindée, coloris : vert



Données commerciales

Référence	1689336
Conditionnement	10 Unité(s)
Commande minimum	10 Unité(s)
Remarque	Fabrication à la commande (pas de reprise)
Clé de vente	ABNCAB
Product key	ABNCAB
GTIN	4017918893187
Poids par pièce (emballage compris)	6,89 g
Poids par pièce (hors emballage)	5,48 g
Numéro du tarif douanier	85366990
Pays d'origine	PL

Caractéristiques techniques

Remarques

Information pour le fonctionnement	Les connecteurs MINICONNEC MC ne sont pas conçus pour être manœuvrés sous tension. Si pour des raisons de service, il faut commuter des charges inférieures, nous tenons à votre disposition des valeurs empiriques.
------------------------------------	--

Propriétés du produit

Type de produit	Elément de contact
Application	Contact PE à précoupure
Type	D-SUB
Nombre de pôles	3

Propriétés d'isolation

Catégorie de surtension	III
Degré de pollution	3

Propriétés électriques

Tension de référence (III/3)	250 V
Tension de tenue aux chocs assignée	4 kV
Courant de référence	8 A
Résistance de contact	3 mΩ
Résistance d'isolement	1 TΩ
Support de transmission	Cuivre

Caractéristiques de raccordement

Type de raccordement	Connexion pour C.I.
----------------------	---------------------

Dimensions

Largeur	30,8 mm
Hauteur	13,7 mm
Longueur	20,8 mm

Indications sur les matériaux

Classe d'inflammabilité selon UL 94	V0
Matériau de contact	Alliage de cuivre
Matériau de surface du contact	étamé
Matériau de porte-contacts	PA

Propriétés mécaniques

Caractéristiques mécaniques

Cycles d'enfichage	≥ 100
--------------------	-------

Conditions environnementales et de durée de vie

VS-PSC 1,5/3-M PE - Embase de circuit imprimé



1689336

<https://www.phoenixcontact.com/fr/produits/1689336>

Conditions ambiantes

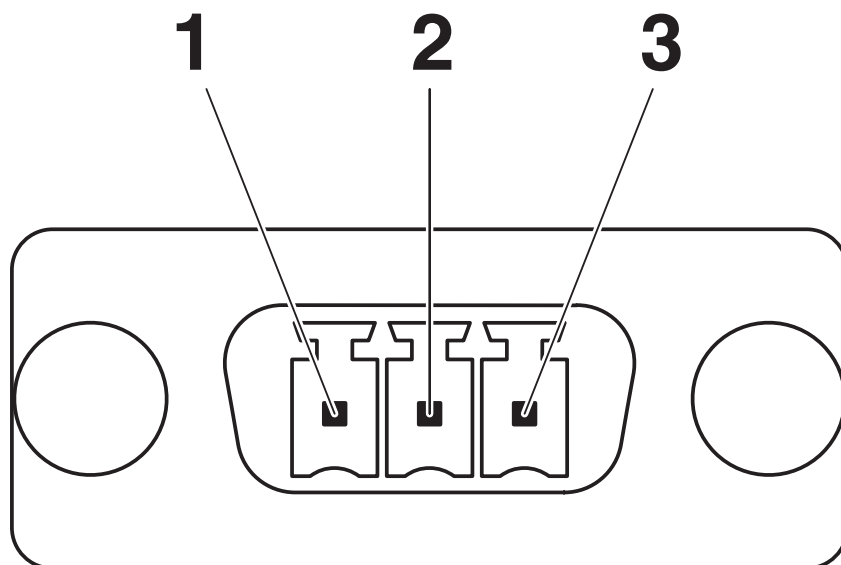
Indice de protection	IP20
Température ambiante (fonctionnement)	-20 °C ... 80 °C

Montage

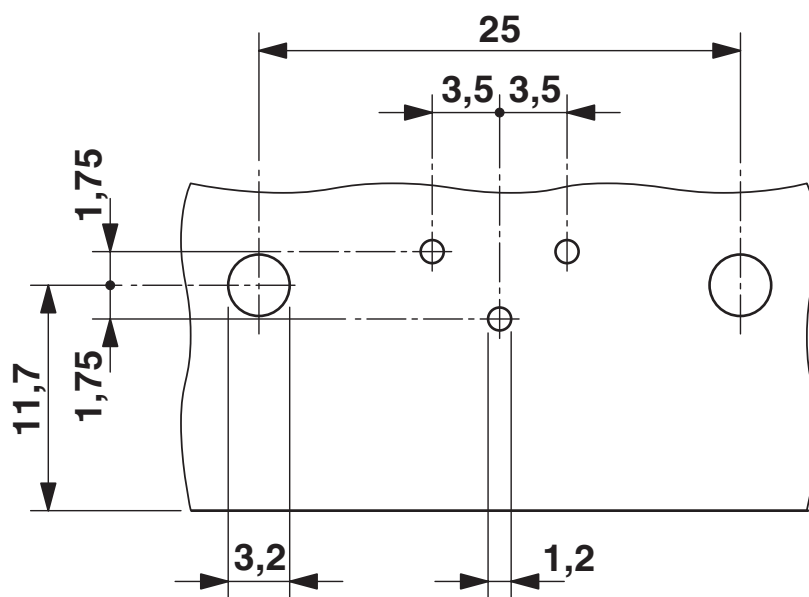
Type de montage	Filetage
-----------------	----------

Dessins

Dessin schématique



Gabarit perçage / géom. pastille soudage



Gabarit perçage

VS-PSC 1,5/3-M PE - Embase de circuit imprimé



1689336

<https://www.phoenixcontact.com/fr/produits/1689336>

Classifications

ECLASS

ECLASS-13.0	27440302
ECLASS-15.0	27440323

ETIM

ETIM 10.0	EC001132
-----------	----------

UNSPSC

UNSPSC 21.0	39121400
-------------	----------

Conformité environnementale

EU RoHS

Conforme aux exigences de la directive RoHS	Oui, Aucun exception
---	----------------------

China RoHS

Environment friendly use period (EFUP)	EFUP-E
	Aucune substance dangereuse au-dessus des valeurs limites

EU REACH SVHC

Indication de substance soumise à autorisation REACH (n° CAS)	Aucun substance na un taux pondéral supérieur à 0,1 %
---	---

EF3.1 Changement climatique

CO2e kg	0,055 kg CO2e
---------	---------------