

VS-M16 (5-9) - Ecrou de pression SUB-D

1688447

<https://www.phoenixcontact.com/fr/produits/1688447>

Veillez tenir compte du fait que les données affichées dans ce document PDF proviennent de notre catalogue en ligne. Vous trouverez les données complètes dans la documentation utilisateur. Nos conditions générales d'utilisation des téléchargements sont applicables.



Ecrou-chapeau D-SUB avec joint de câble, pour capot VS-09-..., diamètre de câble de 5 mm ...
9 mm

Avantages

- Joint inclus
- Montage facile

Données commerciales

Référence	1688447
Conditionnement	5 Unité(s)
Commande minimum	5 Unité(s)
Clé de vente	ABNCBZ
Product key	ABNCBZ
GTIN	4017918818364
Poids par pièce (emballage compris)	2,75 g
Poids par pièce (hors emballage)	2,375 g
Numéro du tarif douanier	39269097
Pays d'origine	DE

VS-M16 (5-9) - Ecrou de pression SUB-D



1688447

<https://www.phoenixcontact.com/fr/produits/1688447>

Caractéristiques techniques

Propriétés du produit

Type de produit	Ecrou de pression
Application	Ecrou de pression
Type de presse-étoupe	M16

Indications sur les matériaux

Coloris	gris
Classe d'inflammabilité selon UL 94	V0
Matériau du joint	Néoprène
Matériau du boîtier	PA

Câble/conducteur

Diamètre extérieur du câble	5 mm ... 9 mm
-----------------------------	---------------

Propriétés mécaniques

Caractéristiques mécaniques

Type de presse-étoupe	M16
-----------------------	-----

Conditions environnementales et de durée de vie

Conditions ambiantes

Indice de protection	IP67
	IP67
Température ambiante (fonctionnement)	-40 °C ... 80 °C
Température ambiante (montage)	-20 °C ... 80 °C

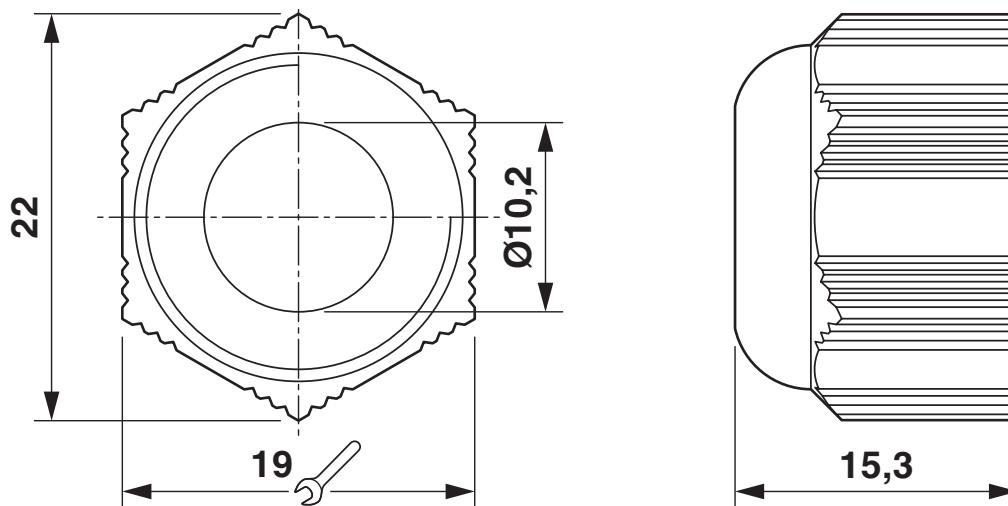
VS-M16 (5-9) - Ecrou de pression SUB-D

1688447

<https://www.phoenixcontact.com/fr/produits/1688447>

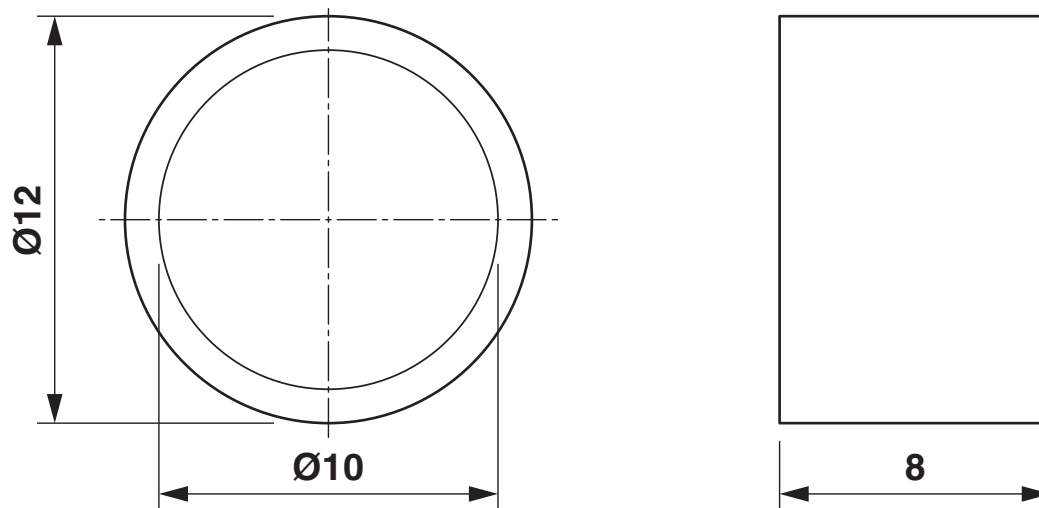
Dessins

Dessin coté



Joint

Dessin coté



Écrou de pression

VS-M16 (5-9) - Ecrou de pression SUB-D



1688447

<https://www.phoenixcontact.com/fr/produits/1688447>

Classifications

ECLASS

ECLASS-13.0	27140801
ECLASS-15.0	27140801

ETIM

ETIM 10.0	EC000441
-----------	----------

UNSPSC

UNSPSC 21.0	31161500
-------------	----------

VS-M16 (5-9) - Ecrou de pression SUB-D



1688447

<https://www.phoenixcontact.com/fr/produits/1688447>

Conformité environnementale

EU RoHS

Conforme aux exigences de la directive RoHS

Oui, Aucun exception

China RoHS

Environment friendly use period (EFUP)

EFUP-E

Aucune substance dangereuse au-dessus des valeurs limites

EU REACH SVHC

Indication de substance soumise à autorisation REACH (n° CAS)

Aucun substance na un taux pondéral supérieur à 0,1 %

Phoenix Contact 2026 © - Tous droits réservés

<https://www.phoenixcontact.com>

PHOENIX CONTACT SAS

52 Boulevard de Beaubourg Emerainville

77436 Marne La Vallée Cedex 2 France

+33 (0) 1 60 17 98 98

documentation@phoenixcontact.fr