

# SAC-3P-M12Y/2XM 8FS - Répartiteur en Y



1683471

<https://www.phoenixcontact.com/fr/produits/1683471>

Veillez tenir compte du fait que les données affichées dans ce document PDF proviennent de notre catalogue en ligne. Vous trouverez les données complètes dans la documentation utilisateur. Nos conditions générales d'utilisation des téléchargements sont applicables.



Répartiteur en Y, 4-pôles, non blindé, connecteur mâle droit M12, codage: A, sur Connecteur femelle droit M8, codage: A et Connecteur femelle droit M8, codage: A

## Données commerciales

Référence	1683471
Conditionnement	5 Unité(s)
Commande minimum	5 Unité(s)
Clé de vente	AF1GAB
Product key	AF1GAB
GTIN	4017918166939
Poids par pièce (emballage compris)	12,95 g
Poids par pièce (hors emballage)	13,1 g
Numéro du tarif douanier	85366990
Pays d'origine	PL

# SAC-3P-M12Y/2XM 8FS - Répartiteur en Y

1683471

<https://www.phoenixcontact.com/fr/produits/1683471>

## Caractéristiques techniques

### Propriétés du produit

Type de produit	Répartiteur en Y
Nombre de pôles	4
Nombre de sorties de câble	2
Blindé	non
Détrompage	A
Type de filetage	M12 sur M8

### Propriétés d'isolation

Catégorie de surtension	II
Degré de pollution	3

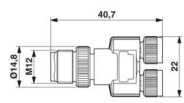
### Propriétés électriques

Résistance d'isolement	$\geq 100 \text{ M}\Omega$
Tension nominale $U_N$	48 V AC 60 V DC
Intensité nominale $I_N$	4 A

### Signalisation

Affichage d'état	non
Présence d'un affichage d'état	non

### Dimensions

Dessin coté	
Largeur	22 mm
Hauteur	14,8 mm
Longueur	40,7 mm
Écart moyen	12 mm

### Indications sur les matériaux

Classe d'inflammabilité selon UL 94	HB
Matériau du joint	NBR
Matériau de surface de prise	TPU, ignifuge, autoextinguible
Matériau de contact	CuZn
Matériau de surface du contact	Ni/Au
Matériau de porte-contacts	TPU GF
Matériau du raccordement vissé	Zinc moulé sous pression, nickelé

# SAC-3P-M12Y/2XM 8FS - Répartiteur en Y



1683471

<https://www.phoenixcontact.com/fr/produits/1683471>

## Connecteur

### Raccordement 1

Type	connecteur mâle droit M12
Type de codage	A

### Raccordement 2

Type	Connecteur femelle droit M8
Type de codage	A

### Raccordement 3

Type	Connecteur femelle droit M8
Type de codage	A

## Propriétés mécaniques

### Caractéristiques mécaniques

Cycles d'enfichage	≥ 100
--------------------	-------

## Conditions environnementales et de durée de vie

### Conditions ambiantes

Indice de protection	IP65
	IP67
Température ambiante (fonctionnement) (Connecteur mâle/femelle)	-25 °C ... 90 °C (connecteur mâle / femelle)

## Normes et spécifications

### M12

Désignation de la norme	Connecteur M12
Normes/prescriptions	CEI 61076-2-101

### M8

Désignation de la norme	Connecteur M8
Normes/prescriptions	CEI 61076-2-104

# SAC-3P-M12Y/2XM 8FS - Répartiteur en Y

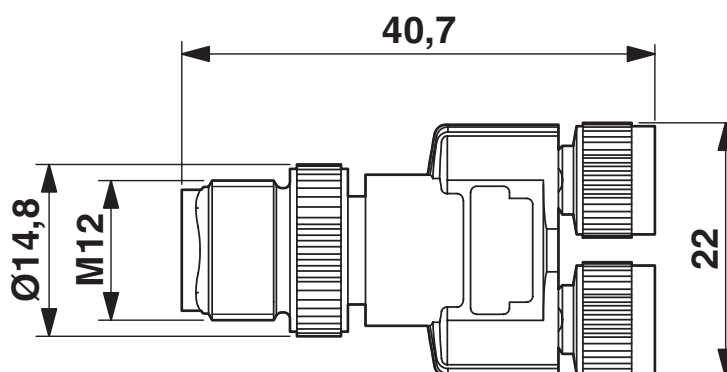
1683471

<https://www.phoenixcontact.com/fr/produits/1683471>



## Dessins

Dessin coté



Répartiteur en Y M12

# SAC-3P-M12Y/2XM 8FS - Répartiteur en Y

1683471

<https://www.phoenixcontact.com/fr/produits/1683471>



Dessin schématique



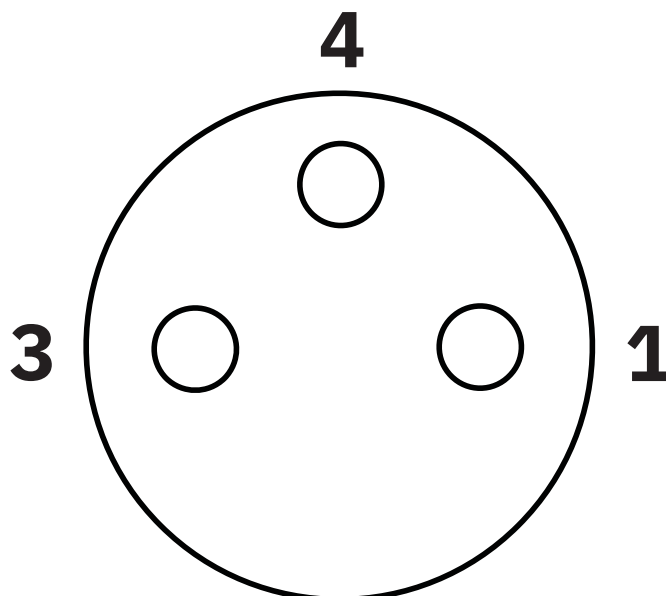
Nombre de pôles M12 mâle, 4 pôles, détrompage A, vue côté mâle

# SAC-3P-M12Y/2XM 8FS - Répartiteur en Y

1683471

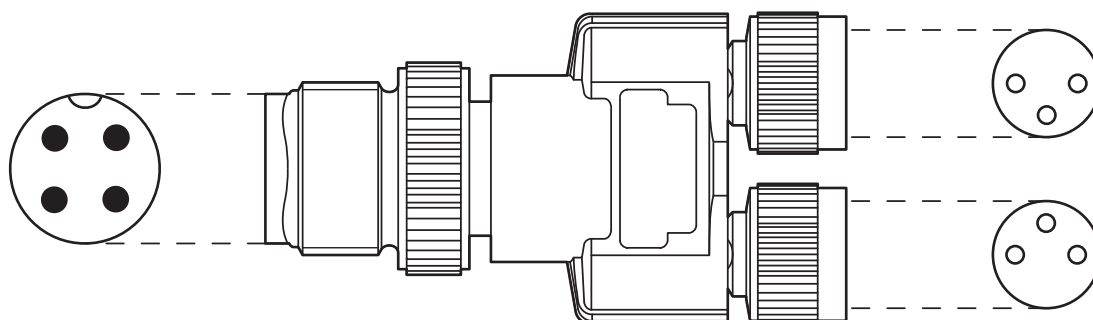
<https://www.phoenixcontact.com/fr/produits/1683471>

Dessin schématique



Nombre de pôles femelle M8, 3 pôles, vue côté femelle

Dessin schématique



Orientation des brochages

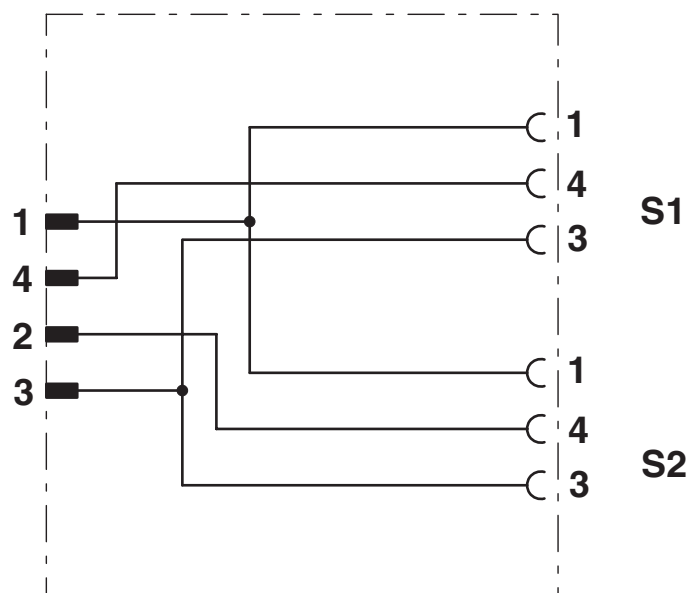
# SAC-3P-M12Y/2XM 8FS - Répartiteur en Y

1683471

<https://www.phoenixcontact.com/fr/produits/1683471>



Schéma de connexion



Disposition des contacts du répartiteur en Y M12/M8

# SAC-3P-M12Y/2XM 8FS - Répartiteur en Y



1683471

<https://www.phoenixcontact.com/fr/produits/1683471>

## Homologations

📄 To download certificates, visit the product detail page: <https://www.phoenixcontact.com/fr/produits/1683471>



**EAC**

Identifiant de l'homologation: RU C-DE.AI30.B.01102



**UL Listed**

Identifiant de l'homologation: E221474

	Tension nominale $U_N$	Intensité nominale $I_N$	Section AWG	Section $\text{mm}^2$
keine				
	30 V	4 A	-	-



**cUL Listed**

Identifiant de l'homologation: E221474

	Tension nominale $U_N$	Intensité nominale $I_N$	Section AWG	Section $\text{mm}^2$
keine				
	30 V	4 A	-	-

# SAC-3P-M12Y/2XM 8FS - Répartiteur en Y



1683471

<https://www.phoenixcontact.com/fr/produits/1683471>

## Classifications

### ECLASS

ECLASS-13.0	27440106
ECLASS-15.0	27440106

### ETIM

ETIM 10.0	EC002925
-----------	----------

### UNSPSC

UNSPSC 21.0	31251500
-------------	----------

# SAC-3P-M12Y/2XM 8FS - Répartiteur en Y



1683471

<https://www.phoenixcontact.com/fr/produits/1683471>

## Conformité environnementale

### EU RoHS

Conforme aux exigences de la directive RoHS	Oui, Aucun exception
---	----------------------

### China RoHS

Environment friendly use period (EFUP)	EFUP-E
	Aucune substance dangereuse au-dessus des valeurs limites

### EU REACH SVHC

Indication de substance soumise à autorisation REACH (n° CAS)	Aucun substance na un taux pondéral supérieur à 0,1 %
---	---

### EF3.1 Changement climatique

CO2e kg	0,617 kg CO2e
---------	---------------

Phoenix Contact 2026 © - Tous droits réservés  
<https://www.phoenixcontact.com>

PHOENIX CONTACT SAS  
52 Boulevard de Beaubourg Emerainville  
77436 Marne La Vallée Cedex 2 France  
+33 (0) 1 60 17 98 98  
[documentation@phoenixcontact.fr](mailto:documentation@phoenixcontact.fr)