

ATP-PTCB BE - Séparateur



1683464

<https://www.phoenixcontact.com/fr/produits/1683464>

Veillez tenir compte du fait que les données affichées dans ce document PDF proviennent de notre catalogue en ligne. Vous trouverez les données complètes dans la documentation utilisateur. Nos conditions générales d'utilisation des téléchargements sont applicables.

Séparateur, type de montage: Profilé : TH 35 - 7,5 mm



Données commerciales

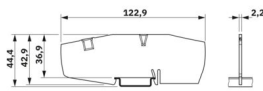
| | |
|-------------------------------------|-----------------------------------------------------------------------------------|
| Référence | 1683464 |
| Conditionnement | 10 Unité(s) |
| Commande minimum | 10 Unité(s) |
| Remarque | Fabrication à la commande (pas de reprise) |
| Clé de vente | CLA197 |
| Product key | CLA197 |
| GTIN | 4067923238480 |
| Poids par pièce (emballage compris) | 9 g |
| Poids par pièce (hors emballage) | 9 g |
| Numéro du tarif douanier | 85389099 |
| Pays d'origine | Les informations concernant le pays d'origine sont fournies lors de la livraison. |

Caractéristiques techniques

Propriétés du produit

| | |
|-----------------|------------|
| Type de produit | Séparateur |
|-----------------|------------|

Dimensions

| | |
|-------------|------------------------------------------------------------------------------------|
| Dessin coté |  |
| Largeur | 2,2 mm |
| Hauteur | 122,9 mm |
| Profondeur | 44,4 mm (avec profilé 7,5 mm) |

Indications sur les matériaux

| | |
|-------------------------------------|-----------------|
| Couleur | gris (RAL 7042) |
| Classe d'inflammabilité selon UL 94 | V-0 |

Conditions environnementales et de durée de vie

Conditions ambiantes

| | |
|-------------------------------------------|------------------|
| Température ambiante (fonctionnement) | -30 °C ... 60 °C |
| Température ambiante (stockage/transport) | -40 °C ... 80 °C |

Montage

| | |
|-----------------|--------------------------|
| Type de montage | Profilé : TH 35 - 7,5 mm |
|-----------------|--------------------------|

ATP-PTCB BE - Séparateur

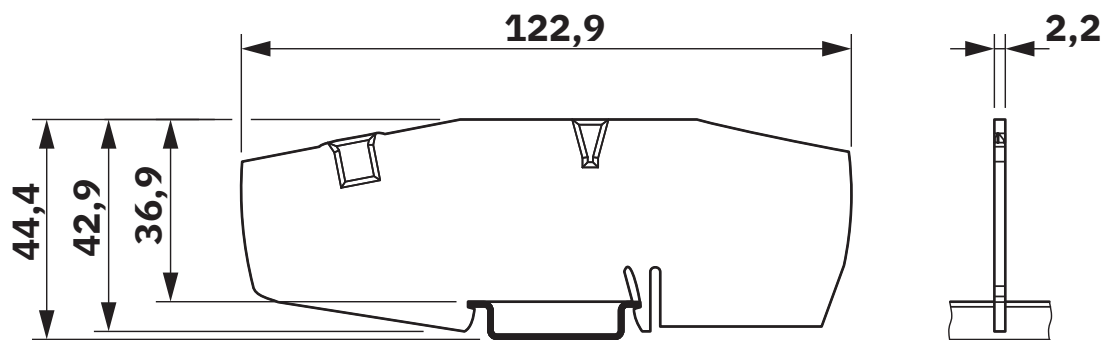
1683464

<https://www.phoenixcontact.com/fr/produits/1683464>



Dessins

Dessin coté



1683464

<https://www.phoenixcontact.com/fr/produits/1683464>

Classifications

ECLASS

| | |
|-------------|----------|
| ECLASS-13.0 | 27140492 |
| ECLASS-15.0 | 27140492 |

ETIM

| | |
|-----------|----------|
| ETIM 10.0 | EC002936 |
|-----------|----------|

ATP-PTCB BE - Séparateur



1683464

<https://www.phoenixcontact.com/fr/produits/1683464>

Conformité environnementale

EU RoHS

Conforme aux exigences de la directive RoHS

Non applicable, pas d'équipement électrique et électronique

EU REACH SVHC

Indication de substance soumise à autorisation REACH (n° CAS)

Aucune substance n'a un taux pondéral supérieur à 0,1 %

Phoenix Contact 2026 © - Tous droits réservés

<https://www.phoenixcontact.com>

PHOENIX CONTACT SAS

52 Boulevard de Beaubourg Emerainville

77436 Marne La Vallée Cedex 2 France

+33 (0) 1 60 17 98 98

documentation@phoenixcontact.fr