

SAC-3P-M12Y/2XM12FS PE - Répartiteur en Y



1683455

<https://www.phoenixcontact.com/fr/produits/1683455>

Veillez tenir compte du fait que les données affichées dans ce document PDF proviennent de notre catalogue en ligne. Vous trouverez les données complètes dans la documentation utilisateur. Nos conditions générales d'utilisation des téléchargements sont applicables.



Répartiteur en Y, 4-pôles, non blindé, connecteur mâle droit M12, codage: A, sur Connecteur femelle droit M12, codage: A et Connecteur femelle droit M12, codage: A

Données commerciales

Référence	1683455
Conditionnement	5 Unité(s)
Commande minimum	5 Unité(s)
Clé de vente	AF1GAB
Product key	AF1GAB
GTIN	4017918166922
Poids par pièce (emballage compris)	27,96 g
Poids par pièce (hors emballage)	27 g
Numéro du tarif douanier	85366990
Pays d'origine	PL

SAC-3P-M12Y/2XM12FS PE - Répartiteur en Y



1683455

<https://www.phoenixcontact.com/fr/produits/1683455>

Caractéristiques techniques

Remarques

Généralités	avec écart intermédiaire de 18 mm, convient pour des connecteurs surmoulés et non blindés, des connecteurs à équiper avec connectique de blocs de jonction autodénudants QUICKON et une plage de raccordement de 0,14 mm ² à 0,34 mm ²
-------------	--

Propriétés du produit

Type de produit	Répartiteur en Y
Nombre de pôles	4
Nombre de sorties de câble	2
Blindé	non
Détrompage	A
Type de filetage	M12

Propriétés d'isolation

Catégorie de surtension	II
Degré de pollution	3

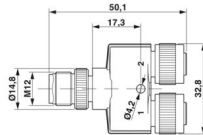
Propriétés électriques

Résistance d'isolement	≥ 100 MΩ
Tension nominale U _N	48 V AC 60 V DC
Intensité nominale I _N	4 A

Signalisation

Affichage d'état	non
Présence d'un affichage d'état	non

Dimensions

Dessin coté	
Largeur	33 mm
Hauteur	14,8 mm
Longueur	50,1 mm
Écart moyen	18 mm

Indications sur les matériaux

Classe d'inflammabilité selon UL 94	HB
Matériau du joint	NBR

SAC-3P-M12Y/2XM12FS PE - Répartiteur en Y



1683455

<https://www.phoenixcontact.com/fr/produits/1683455>

Matériau de surface de prise	TPU, ignifuge, autoextinguible
Matériau de contact	CuZn
Matériau de surface du contact	Ni/Au
Matériau de porte-contacts	TPU GF
Matériau du raccordement vissé	Zinc moulé sous pression, nickelé

Connecteur

Raccordement 1

Type	connecteur mâle droit M12
Type de codage	A

Raccordement 2

Type	Connecteur femelle droit M12
Type de codage	A

Raccordement 3

Type	Connecteur femelle droit M12
Type de codage	A

Propriétés mécaniques

Caractéristiques mécaniques

Cycles d'enfichage	≥ 100
--------------------	-------

Conditions environnementales et de durée de vie

Conditions ambiantes

Indice de protection	IP65
	IP67
Température ambiante (fonctionnement) (Connecteur mâle/femelle)	-25 °C ... 90 °C (connecteur mâle / femelle)

Normes et spécifications

M12

Désignation de la norme	Connecteur M12
Normes/préscritptions	CEI 61076-2-101

SAC-3P-M12Y/2XM12FS PE - Répartiteur en Y

1683455

<https://www.phoenixcontact.com/fr/produits/1683455>

Dessins

Dessin coté



Répartiteur en Y M12

Dessin schématique



Nombre de pôles M12 mâle, 5 pôles, détrompage A, vue côté mâle

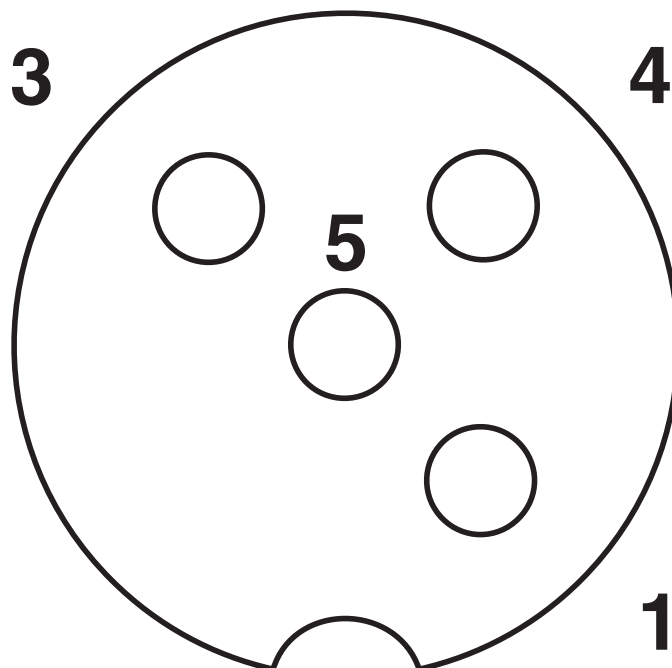
SAC-3P-M12Y/2XM12FS PE - Répartiteur en Y

1683455

<https://www.phoenixcontact.com/fr/produits/1683455>

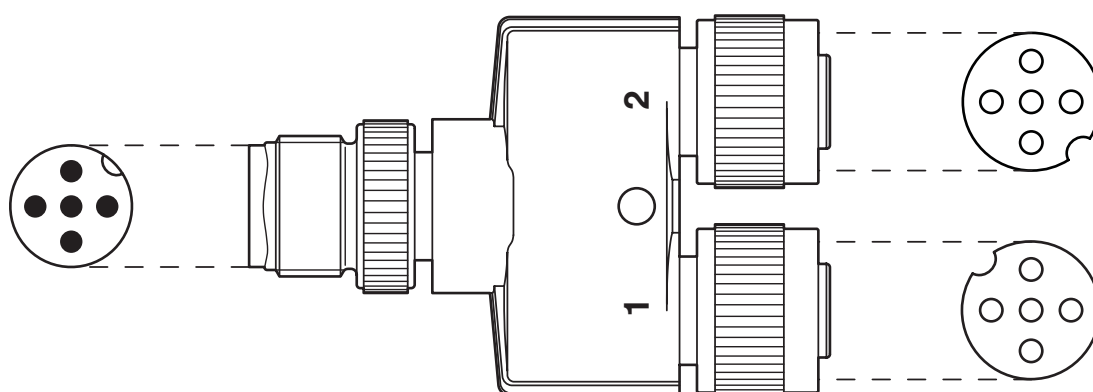


Dessin schématique



Nombre de pôles femelle M12, 3 pôles + PE, détrompage A, vue côté femelle

Dessin schématique



Orientation des brochages

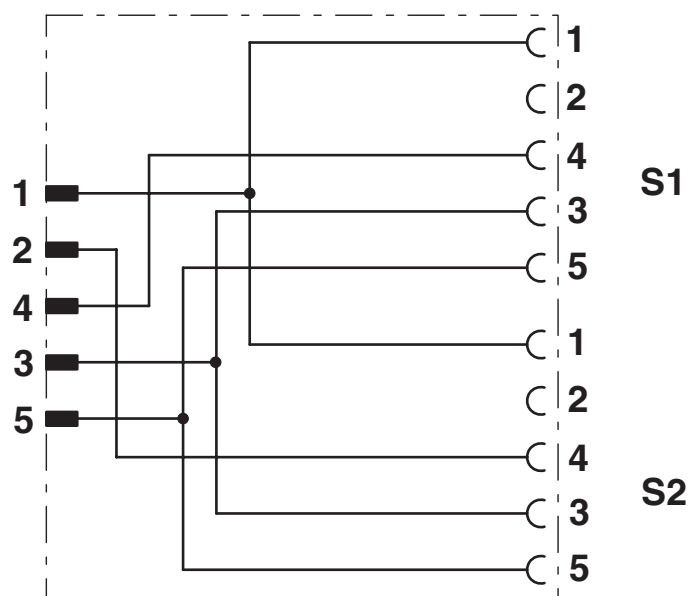
SAC-3P-M12Y/2XM12FS PE - Répartiteur en Y

1683455

<https://www.phoenixcontact.com/fr/produits/1683455>



Schéma de connexion



Disposition des contacts du répartiteur en Y M12

SAC-3P-M12Y/2XM12FS PE - Répartiteur en Y



1683455

<https://www.phoenixcontact.com/fr/produits/1683455>

Homologations

To download certificates, visit the product detail page: <https://www.phoenixcontact.com/fr/produits/1683455>



EAC

Identifiant de l'homologation: RU C-DE.AI30.B.01102



UL Listed

Identifiant de l'homologation: E221474

	Tension nominale U_N	Intensité nominale I_N	Section AWG	Section mm^2
keine				
	30 V	4 A	-	-



cUL Listed

Identifiant de l'homologation: E221474

	Tension nominale U_N	Intensité nominale I_N	Section AWG	Section mm^2
keine				
	30 V	4 A	-	-

SAC-3P-M12Y/2XM12FS PE - Répartiteur en Y



1683455

<https://www.phoenixcontact.com/fr/produits/1683455>

Classifications

ECLASS

ECLASS-13.0	27440106
ECLASS-15.0	27440106

ETIM

ETIM 10.0	EC002925
-----------	----------

UNSPSC

UNSPSC 21.0	31251500
-------------	----------

SAC-3P-M12Y/2XM12FS PE - Répartiteur en Y



1683455

<https://www.phoenixcontact.com/fr/produits/1683455>

Conformité environnementale

EU RoHS

Conforme aux exigences de la directive RoHS

Oui, Aucun exception

China RoHS

Environment friendly use period (EFUP)

EFUP-E

Aucune substance dangereuse au-dessus des valeurs limites

EU REACH SVHC

Indication de substance soumise à autorisation REACH (n° CAS)

Aucun substance na un taux pondéral supérieur à 0,1 %

EF3.1 Changement climatique

CO2e kg

0,913 kg CO2e

Phoenix Contact 2026 © - Tous droits réservés

<https://www.phoenixcontact.com>

PHOENIX CONTACT SAS

52 Boulevard de Beaubourg Emerainville

77436 Marne La Vallée Cedex 2 France

+33 (0) 1 60 17 98 98

documentation@phoenixcontact.fr