

PROT-M8 - Vis de fermeture

1682540

<https://www.phoenixcontact.com/fr/produits/1682540>

Veillez tenir compte du fait que les données affichées dans ce document PDF proviennent de notre catalogue en ligne. Vous trouverez les données complètes dans la documentation utilisateur. Nos conditions générales d'utilisation des téléchargements sont applicables.



Vis de fermeture M8 pour connecteurs femelles M8 non occupés des câbles pour capteurs/actionneurs, boîtiers et connecteurs encastrables

Avantages

- Protection fiable des emplacements libres lors du transport et de l'utilisation sur le terrain
- Utilisation flexible : vis de fermeture pour tous les ports et connecteurs femelles M8
- Adapté aux applications de Single Pair Ethernet
- Protection contre les projections d'eau et la poussière
- Montage facile à la main ou avec un tournevis
- Haptique agréable avec rainures

Données commerciales

Référence	1682540
Conditionnement	5 Unité(s)
Commande minimum	5 Unité(s)
Clé de vente	AF3ZAX
Product key	AF3ZAX
GTIN	4017918158316
Poids par pièce (emballage compris)	0,82 g
Poids par pièce (hors emballage)	0,269 g
Numéro du tarif douanier	39269097
Pays d'origine	DE

PROT-M8 - Vis de fermeture

1682540

<https://www.phoenixcontact.com/fr/produits/1682540>



Caractéristiques techniques

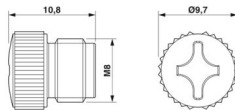
Propriétés du produit

Type de produit	Vis de fermeture
Type de filetage	M8

Caractéristiques de raccordement

Couple de serrage	0,2 Nm
-------------------	--------

Dimensions

Dessin coté	
Diamètre	9,7 mm

Indications sur les matériaux

Classe d'inflammabilité selon UL 94	V0
Matériau du raccordement vissé	PBT

Conditions environnementales et de durée de vie

Conditions ambiantes

Indice de protection	IP67
----------------------	------

PROT-M8 - Vis de fermeture

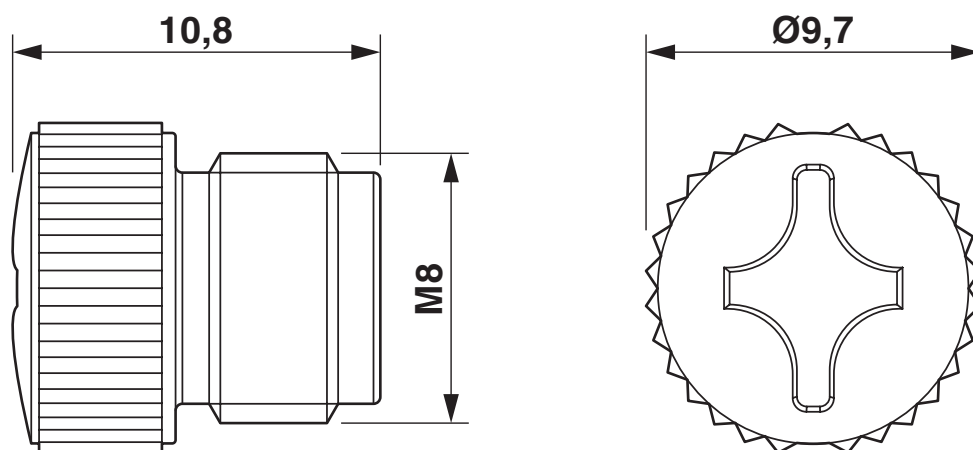
1682540

<https://www.phoenixcontact.com/fr/produits/1682540>



Dessins

Dessin coté



PROT-M8 - Vis de fermeture



1682540

<https://www.phoenixcontact.com/fr/produits/1682540>

Classifications

ECLASS

ECLASS-13.0	23111190
ECLASS-15.0	27440192

ETIM

ETIM 10.0	EC002943
-----------	----------

UNSPSC

UNSPSC 21.0	31261500
-------------	----------

PROT-M8 - Vis de fermeture



1682540

<https://www.phoenixcontact.com/fr/produits/1682540>

Conformité environnementale

EU RoHS

Conforme aux exigences de la directive RoHS	Oui, Aucun exception
---	----------------------

China RoHS

Environment friendly use period (EFUP)	EFUP-E
	Aucune substance dangereuse au-dessus des valeurs limites

EU REACH SVHC

Indication de substance soumise à autorisation REACH (n° CAS)	Aucun substance na un taux pondéral supérieur à 0,1 %
---	---

EF3.1 Changement climatique

CO2e kg	0,038 kg CO2e
---------	---------------

Phoenix Contact 2026 © - Tous droits réservés
<https://www.phoenixcontact.com>

PHOENIX CONTACT SAS
52 Boulevard de Beaubourg Emerainville
77436 Marne La Vallée Cedex 2 France
+33 (0) 1 60 17 98 98
documentation@phoenixcontact.fr