

SACC-M 8MS-4CON-M - Connecteur



1681169

<https://www.phoenixcontact.com/fr/produits/1681169>

Veillez tenir compte du fait que les données affichées dans ce document PDF proviennent de notre catalogue en ligne. Vous trouverez les données complètes dans la documentation utilisateur. Nos conditions générales d'utilisation des téléchargements sont applicables.



Connecteur, Universel, 4-pôles, connecteur mâle droit M8, codage: A, Raccordement soudé, matériau de la molette: Laiton, nickelé, diamètre extérieur du câble 3,5 mm ... 5 mm

Avantages

- Utilisation sûre sur le terrain grâce aux indices de protection élevés

Données commerciales

| | |
|-------------------------------------|---------------|
| Référence | 1681169 |
| Conditionnement | 1 Unité(s) |
| Commande minimum | 1 Unité(s) |
| Clé de vente | AF2BIA |
| Product key | AF2BIA |
| GTIN | 4017918157517 |
| Poids par pièce (emballage compris) | 10,51 g |
| Poids par pièce (hors emballage) | 8,63 g |
| Numéro du tarif douanier | 85366990 |
| Pays d'origine | DE |

SACC-M 8MS-4CON-M - Connecteur



1681169

<https://www.phoenixcontact.com/fr/produits/1681169>

Caractéristiques techniques

Remarques

Instructions de montage

IMPORTANT : Lors de la pose des câbles, respectez les rayons de courbure admis car une force de courbure excessive représente un risque pour l'indice de protection. Éliminez les contraintes mécaniques existant en amont du connecteur, par ex. en utilisant des colliers serrants.

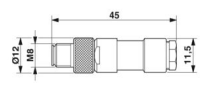
Propriétés du produit

| | |
|----------------------------|------------------------------------|
| Type de produit | Connecteur circulaire (côté câble) |
| Type de capteur | Universel |
| Nombre de pôles | 4 |
| Nombre de sorties de câble | 1 |
| Blindé | non |
| Détrompage | A |
| Sortie du câble | droit |

Propriétés d'isolation

| | |
|-------------------------|----|
| Catégorie de surtension | II |
| Degré de pollution | 3 |

Dimensions

| | |
|-------------|--|
| Dessin coté |  |
| Longueur | 45 mm |

Dimensions extérieures

| | |
|--------------------|-----------------|
| Diamètre extérieur | 3,5 mm ... 5 mm |
|--------------------|-----------------|

Boîtier

| | |
|---------------------|-------|
| Diamètre de boîtier | 12 mm |
|---------------------|-------|

Indications sur les matériaux

| | |
|-------------------------------------|-----------------|
| Classe d'inflammabilité selon UL 94 | HB |
| Matériau du joint | NBR |
| Matériau de surface de prise | PBT |
| Matériau de contact | CuZn |
| Matériau de surface du contact | Au |
| Matériau de porte-contacts | PA |
| Matériau du raccordement vissé | Laiton, nickelé |

Caractéristiques de raccordement

SACC-M 8MS-4CON-M - Connecteur



1681169

<https://www.phoenixcontact.com/fr/produits/1681169>

Raccordement du conducteur

| | |
|---|--|
| Type de raccordement | Raccordement soudé |
| Section raccordable | 0,08 mm ² ... 0,25 mm ² (souple) |
| | 0,08 mm ² ... 0,25 mm ² (rigide) |
| Section raccordable AWG | 28 ... 24 (souple) |
| | 28 ... 24 (rigide) |
| Longueur de gaine à dénuder de chaque fil | 3 mm |
| Couple de serrage | 0,2 Nm (Molette M8) |

Propriétés électriques

| | |
|-------------------------------------|----------|
| Tension de tenue aux chocs assignée | 0,8 kV |
| Résistance de contact | ≤ 3 mΩ |
| Résistance d'isolement | ≥ 100 MΩ |
| Tension nominale U _N | 30 V AC |
| | 30 V DC |
| Intensité nominale I _N | 4 A |

Propriétés mécaniques

Caractéristiques mécaniques

| | |
|--------------------|-------|
| Cycles d'enfichage | ≥ 100 |
|--------------------|-------|

Connecteur

Raccordement 1

| | |
|-----------------------|-----------------|
| Type tête | connecteur mâle |
| Sortie de câble tête | droit |
| Type de filetage tête | M8 |
| Détrompage | A |

Câble/conducteur

| | |
|-------------------------------------|-----------|
| Type de signal/catégorie | Universel |
| Longueur à dénuder des fils uniques | 3 mm |

Conditions environnementales et de durée de vie

Conditions ambiantes

| | |
|---|------------------|
| Indice de protection | IP67 |
| Température ambiante (fonctionnement) (Connecteur mâle/femelle) | -40 °C ... 85 °C |

Normes et spécifications

| | |
|-------------------------|-----------------|
| Désignation de la norme | Connecteur M8 |
| Normes/prescriptions | CEI 61076-2-104 |

SACC-M 8MS-4CON-M - Connecteur

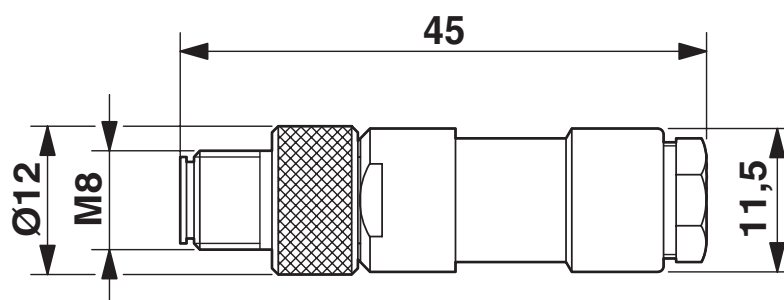
1681169

<https://www.phoenixcontact.com/fr/produits/1681169>



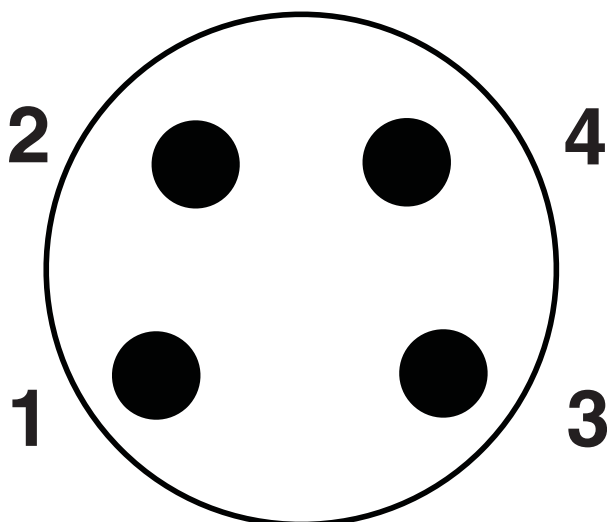
Dessins

Dessin coté



Connecteur mâle M8 x 1, version droite

Dessin schématique



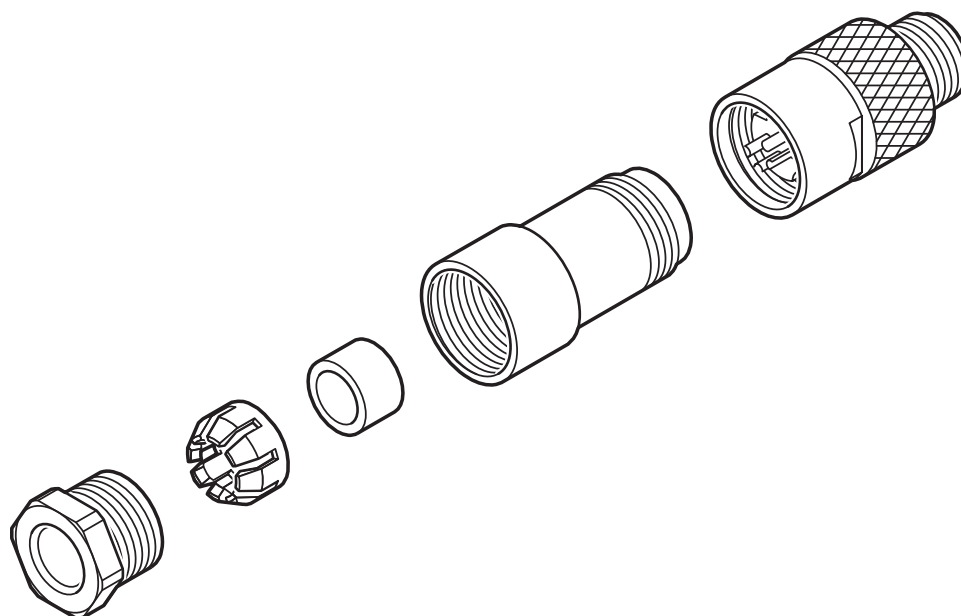
Nombre de pôles M8 mâle, 4 pôles, vue côté mâle

SACC-M 8MS-4CON-M - Connecteur

1681169

<https://www.phoenixcontact.com/fr/produits/1681169>

Dessin schématique



1 = vis de pression

2 = anneau de serrage

3 = joint d'étanchéité

4 = boîtier

5 = jeu de connecteurs mâles ou femelles

SACC-M 8MS-4CON-M - Connecteur



1681169

<https://www.phoenixcontact.com/fr/produits/1681169>

Homologations

 To download certificates, visit the product detail page: <https://www.phoenixcontact.com/fr/produits/1681169>

|  UL Listed Identifiant de l'homologation: FILE E 221474 | | | | |
|--|------------------------|--------------------------|-------------|-----------------------|
| | Tension nominale U_N | Intensité nominale I_N | Section AWG | Section mm^2 |
| keine | | | | |
| | 30 V | 4 A | - | - |

|  cUL Listed Identifiant de l'homologation: FILE E 221474 | | | | |
|---|------------------------|--------------------------|-------------|-----------------------|
| | Tension nominale U_N | Intensité nominale I_N | Section AWG | Section mm^2 |
| keine | | | | |
| | 30 V | 4 A | - | - |

SACC-M 8MS-4CON-M - Connecteur



1681169

<https://www.phoenixcontact.com/fr/produits/1681169>

Classifications

ECLASS

| | |
|-------------|----------|
| ECLASS-13.0 | 27440116 |
| ECLASS-15.0 | 27440116 |

ETIM

| | |
|-----------|----------|
| ETIM 10.0 | EC002635 |
|-----------|----------|

UNSPSC

| | |
|-------------|----------|
| UNSPSC 21.0 | 39121400 |
|-------------|----------|

SACC-M 8MS-4CON-M - Connecteur



1681169

<https://www.phoenixcontact.com/fr/produits/1681169>

Conformité environnementale

EU RoHS

| | |
|---|------|
| Conforme aux exigences de la directive RoHS | Oui |
| sauf exceptions mentionnées | 6(c) |

China RoHS

| | |
|--|--|
| Environment friendly use period (EFUP) | EFUP-50 |
| | Vous trouverez un tableau de déclaration conformément à IACPEIP (China RoHS) concernant les produits dans la zone de téléchargement du produit correspondant sous « Déclaration du fabricant ». Pour tous les produits avec EFUP-E, aucun tableau de déclaration conformément à IACPEIP (China RoHS) nest établi car cela nest pas nécessaire. |

EU REACH SVHC

| | |
|---|--------------------------------------|
| Indication de substance soumise à autorisation REACH (n° CAS) | Lead(n° CAS: 7439-92-1) |
| SCIP | d3aad419-cb92-4b7a-b89f-c99232e2883d |

EF3.1 Changement climatique

| | |
|---------|---------------|
| CO2e kg | 0,729 kg CO2e |
|---------|---------------|

Phoenix Contact 2026 © - Tous droits réservés
<https://www.phoenixcontact.com>

PHOENIX CONTACT SAS
52 Boulevard de Beaubourg Emerainville
77436 Marne La Vallée Cedex 2 France
+33 (0) 1 60 17 98 98
documentation@phoenixcontact.fr