

PROT-M12 - Vis de fermeture

1680539

<https://www.phoenixcontact.com/fr/produits/1680539>

Veillez tenir compte du fait que les données affichées dans ce document PDF proviennent de notre catalogue en ligne. Vous trouverez les données complètes dans la documentation utilisateur. Nos conditions générales d'utilisation des téléchargements sont applicables.



Vis de fermeture M12 pour connecteurs femelles M12 non occupés des câbles pour capteurs/actionneurs, boîtiers et connecteurs encastrables

Avantages

- Protection fiable des emplacements libres lors du transport et de l'utilisation sur le terrain
- Protection contre les projections d'eau et la poussière
- Montage facile avec un tournevis

Données commerciales

Référence	1680539
Conditionnement	5 Unité(s)
Commande minimum	5 Unité(s)
Clé de vente	AF3ZAX
Product key	AF3ZAX
GTIN	4017918163389
Poids par pièce (emballage compris)	2 g
Poids par pièce (hors emballage)	0,826 g
Numéro du tarif douanier	39269097
Pays d'origine	DE

PROT-M12 - Vis de fermeture

1680539

<https://www.phoenixcontact.com/fr/produits/1680539>

Caractéristiques techniques

Remarques

Remarque relative à l'application	Convient également pour M12 Push-Pull.
-----------------------------------	--

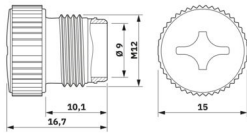
Propriétés du produit

Type de produit	Vis de fermeture
Type de filetage	M12

Caractéristiques de raccordement

Couple de serrage	0,4 Nm
-------------------	--------

Dimensions

Dessin coté	
Diamètre	15 mm

Indications sur les matériaux

Classe d'inflammabilité selon UL 94	V0
Matériau du raccordement vissé	PA 6.6
Normes / Spécifications	PA 6.6

Conditions environnementales et de durée de vie

Conditions ambiantes

Indice de protection	IP65
	IP67
Température ambiante (fonctionnement) (Connecteur mâle/femelle)	-40 °C ... 85 °C

PROT-M12 - Vis de fermeture

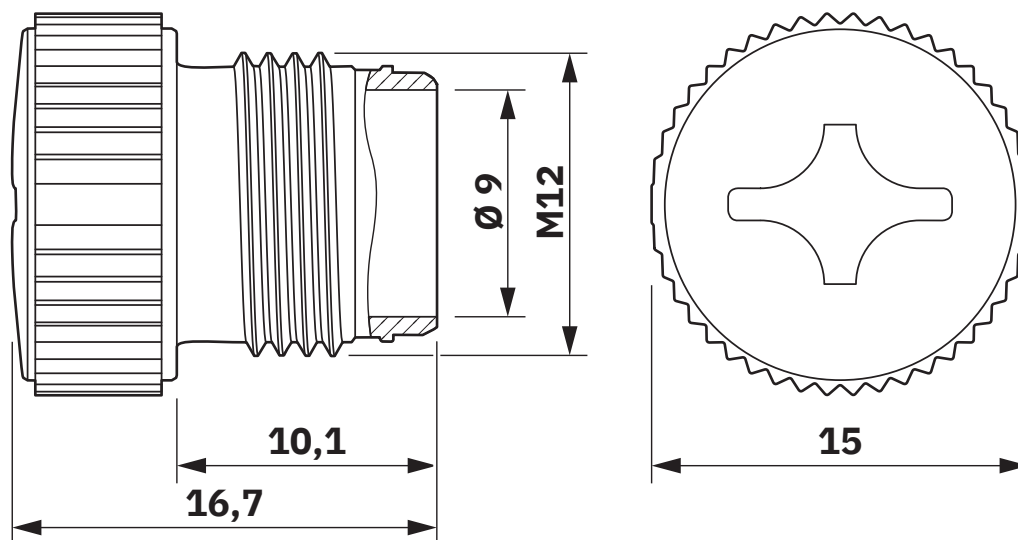
1680539

<https://www.phoenixcontact.com/fr/produits/1680539>



Dessins

Dessin coté



PROT-M12 - Vis de fermeture



1680539

<https://www.phoenixcontact.com/fr/produits/1680539>

Homologations

🔗 To download certificates, visit the product detail page: <https://www.phoenixcontact.com/fr/produits/1680539>



UL Recognized

Identifiant de l'homologation: E240868

PROT-M12 - Vis de fermeture



1680539

<https://www.phoenixcontact.com/fr/produits/1680539>

Classifications

ECLASS

ECLASS-13.0	23111190
ECLASS-15.0	27440192

ETIM

ETIM 10.0	EC002943
-----------	----------

UNSPSC

UNSPSC 21.0	31261500
-------------	----------

PROT-M12 - Vis de fermeture



1680539

<https://www.phoenixcontact.com/fr/produits/1680539>

Conformité environnementale

EU RoHS

Conforme aux exigences de la directive RoHS

Oui, Aucun exception

China RoHS

Environment friendly use period (EFUP)

EFUP-E

Aucune substance dangereuse au-dessus des valeurs limites

EU REACH SVHC

Indication de substance soumise à autorisation REACH (n° CAS)

Aucun substance na un taux pondéral supérieur à 0,1 %

Phoenix Contact 2026 © - Tous droits réservés

<https://www.phoenixcontact.com>

PHOENIX CONTACT SAS

52 Boulevard de Beaubourg Emerainville

77436 Marne La Vallée Cedex 2 France

+33 (0) 1 60 17 98 98

documentation@phoenixcontact.fr