

# PTFIX-F LQ200 - Bride



1680376

<https://www.phoenixcontact.com/fr/produits/1680376>

Veillez tenir compte du fait que les données affichées dans ce document PDF proviennent de notre catalogue en ligne. Vous trouverez les données complètes dans la documentation utilisateur. Nos conditions générales d'utilisation des téléchargements sont applicables.



Bride, avec fixation par vis, pour le montage direct des blocs FIX de 2,5 mm<sup>2</sup> et 4 mm<sup>2</sup>, profondeur: 21,7 mm, largeur: 8,6 mm, hauteur: 28,6 mm, coloris: gris, type de montage: Montage vissé

## Données commerciales

Référence	1680376
Conditionnement	200 Unité(s)
Commande minimum	200 Unité(s)
Clé de vente	BEAZ11
Product key	BEAZ11
GTIN	4067923233935
Poids par pièce (emballage compris)	3,04 g
Poids par pièce (hors emballage)	3,04 g
Numéro du tarif douanier	85389099
Pays d'origine	Les informations concernant le pays d'origine sont fournies lors de la livraison.

# PTFIX-F LQ200 - Bride

1680376

<https://www.phoenixcontact.com/fr/produits/1680376>

## Caractéristiques techniques

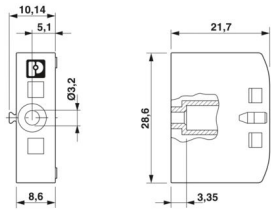
### Remarques

Généralités	conditionnement plus grand
-------------	----------------------------

### Propriétés du produit

Type de produit	Matériel montage
-----------------	------------------

### Dimensions

Dessin coté	
Largeur	8,6 mm
Hauteur	28,6 mm
Profondeur	21,7 mm
Diamètre de perçage	5,8 mm

### Indications sur les matériaux

Couleur	gris (RAL 7042)
Matériau	PA
Classe d'inflammabilité selon UL 94	V0

### Conditions environnementales et de durée de vie

#### Conditions ambiantes

Température ambiante (fonctionnement)	-60 °C ... 105 °C (température de service max. pendant une période brève, voir RTI Elec.)
Température ambiante (stockage/transport)	-25 °C ... 60 °C (pour une période limitée, pas plus de 24 h, de -60 °C à +70 °C)
Température ambiante (montage)	-5 °C ... 70 °C
Température ambiante (confirmation)	-5 °C ... 70 °C
Humidité de l'air admissible (stockage/transport)	30 % ... 70 %

### Montage

Type de montage	Montage vissé
-----------------	---------------

# PTFIX-F LQ200 - Bride

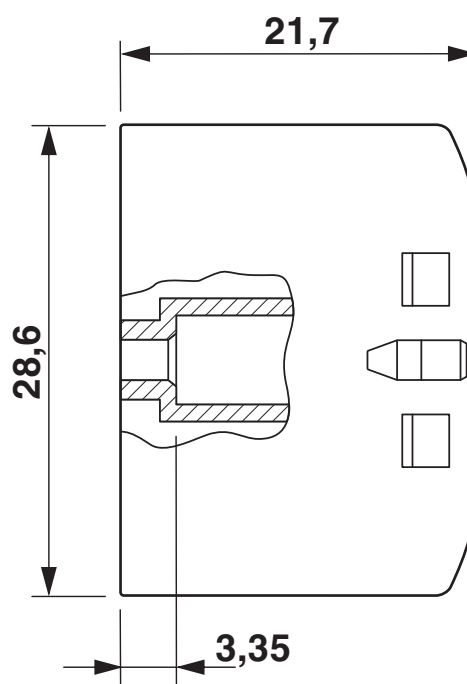
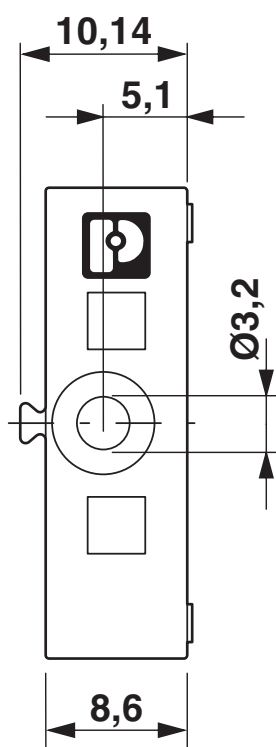
1680376

<https://www.phoenixcontact.com/fr/produits/1680376>



## Dessins

### Dessin coté



# PTFIX-F LQ200 - Bride

1680376

<https://www.phoenixcontact.com/fr/produits/1680376>



## Classifications

### ECLASS

ECLASS-13.0	27250302
ECLASS-15.0	27250302

### ETIM

ETIM 10.0	EC001041
-----------	----------

### UNSPSC

UNSPSC 21.0	39121400
-------------	----------

## Conformité environnementale

### EU RoHS

Conforme aux exigences de la directive RoHS

Oui, Aucun exception

### China RoHS

Environment friendly use period (EFUP)

EFUP-E

Aucune substance dangereuse au-dessus des valeurs limites

### EU REACH SVHC

Indication de substance soumise à autorisation REACH (n° CAS)

Aucun substance na un taux pondéral supérieur à 0,1 %