

ETH POWER ADAPTER - Injecteur



1679314

<https://www.phoenixcontact.com/fr/produits/1679314>

Veuillez tenir compte du fait que les données affichées dans ce document PDF proviennent de notre catalogue en ligne. Vous trouverez les données complètes dans la documentation utilisateur. Nos conditions générales d'utilisation des téléchargements sont applicables.



Photo du produit

Solution PoE passive pour l'alimentation en tension fixe des terminaux PoE (PD), 10/100 Mbit/s, -40 °C ... +75 °C, montage sur rail DIN

Description du produit

En tant que solution PoE passive, l'Ethernet Power Adapter fournit la tension alimentée sur le bloc de jonction via le câble Ethernet. Grâce à sa forme de construction compacte, à son montage sur rail DIN et à sa plage de température de -40 °C à +75 °C, l'appareil est idéal pour alimenter des terminaux PoE (PD) dans des applications 10/100 Mbit/s.

Avantages

- Solution simple de transmission de la tension sur des fils non utilisés
- Plage de température étendue de -40 °C ... +75 °C
- Fusible enfichable
- Type compact
- LED destinée à la signalisation de la tension raccordée

Ethernet

Données commerciales

Référence	1679314
Conditionnement	1 Unité(s)
Commande minimum	1 Unité(s)
Clé de vente	DNC426
Product key	DNC426
GTIN	4067923231801
Poids par pièce (emballage compris)	43,3 g
Poids par pièce (hors emballage)	33 g
Numéro du tarif douanier	85366990

ETH POWER ADAPTER - Injecteur



1679314

<https://www.phoenixcontact.com/fr/produits/1679314>

Pays d'origine

Les informations concernant le pays d'origine sont fournies lors de la livraison.

Caractéristiques techniques

Remarques

Remarque relative à l'application

Remarque relative à l'application	Uniquement pour un usage industriel
-----------------------------------	-------------------------------------

Propriétés du produit

Type de produit	Panneau de distribution
MTTF	9788 Années (SN 29500 standard, température 25 °C, cycle de travail 21 %)
	7303 Années (SN 29500 standard, température 40 °C, cycle de travail 34,25 %)
	3493 Années (SN 29500 standard, température 40 °C, cycle de travail 100 %)

Propriétés électriques

Puissance dissipée maximale en condition nominale	216 mW (avec une tension d'entrée de 48 V DC, puissance de sortie 15 W)
---------------------------------------------------	-------------------------------------------------------------------------

Alimentation

Plage de tension d'alimentation	18 V DC ... 60 V DC (PoE passif via la paire de fils du câble Ethernet)
Courant max. absorbé	1 A
Consommation de puissance	≤ 350 mW

Caractéristiques de raccordement

Alimentation

Section de conducteur souple avec embout, sans douille en plastique	0,25 mm ² ... 1 mm ²
Section de conducteur souple avec embout et douille en plastique	0,25 mm ² ... 0,5 mm ²
Point de connexion unifilaire rigide	0,2 mm ² ... 1,5 mm ²
Point de connexion unifilaire souple	0,2 mm ² ... 1,5 mm ²
Section de conducteur souple [AWG]	24 ... 16
Longueur à dénuder	9,00 mm

Interfaces

Données: Interface Ethernet, 10/100Base-T(X) selon IEEE 802.3

Débit série	10/100 Mbits/s
Type de raccordement	RJ45
Remarque concernant la connectique	CAT5
Nombre de voies	2
Schéma des pôles	1:1
Distance de transmission	100 m (câble de distribution compris)

ETH POWER ADAPTER - Injecteur



1679314

<https://www.phoenixcontact.com/fr/produits/1679314>

Dimensions

Largeur	22,5 mm
Hauteur	78 mm
Profondeur	44 mm

Indications sur les matériaux

Couleur (Boîtiers)	gris clair (RAL 7035)
Matériau (Boîtier)	PA
Classe d'inflammabilité selon UL 94	V2

Contrôles mécaniques

Résistance aux vibrations selon EN 60068-2-6/CEI 60068-2-6	Operation: 5g, 10 ... 150 Hz, 2,5 h en direction XYZ
Chocs selon EN 60068-2-27/CEI 60068-2-27	Operation: 25g, durée 11ms, choc sous forme d'impul. semi-sinusoïdale

Conditions environnementales et de durée de vie

Conditions ambiantes

Indice de protection	IP20
Température ambiante (fonctionnement)	-40 °C ... 75 °C
Température ambiante (stockage/transport)	-40 °C ... 85 °C
Température ambiante (montage)	-10 °C ... 75 °C
Altitude	≤ 5000 m (Restriction : voir la déclaration du fabricant concernant le fonctionnement en altitude)
Humidité de l'air admissible (fonctionnement)	10 % ... 95 % (pas de condensation)

Homologations

CE

Certificat	Conformité CE
------------	---------------

UL, USA / Canada

Repérage	UL 61010 Listed
----------	-----------------

Montage

Type de montage	Montage sur rail DIN
Instructions de montage	Le produit est encliquetable sur tous les rails DIN de 35 mm conformes à la norme EN 60715.
Type de rail DIN utilisable	Rail DIN : 35 mm

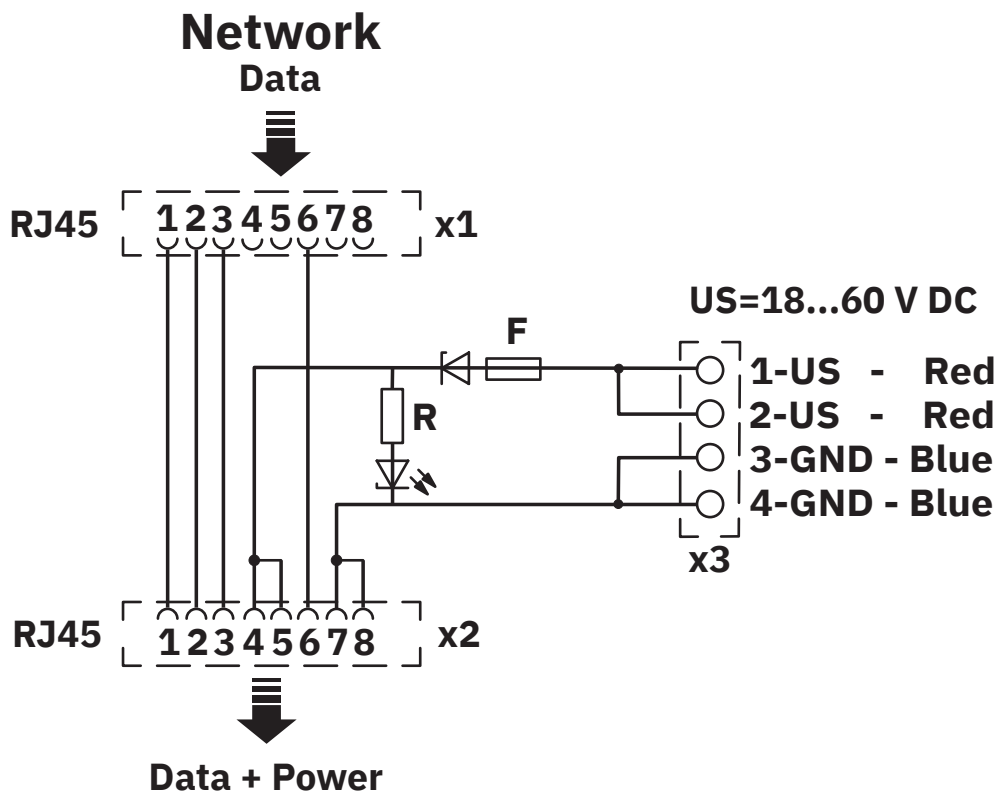
ETH POWER ADAPTER - Injecteur

1679314

<https://www.phoenixcontact.com/fr/produits/1679314>

Dessins

Dessin de la connexion



Raccords

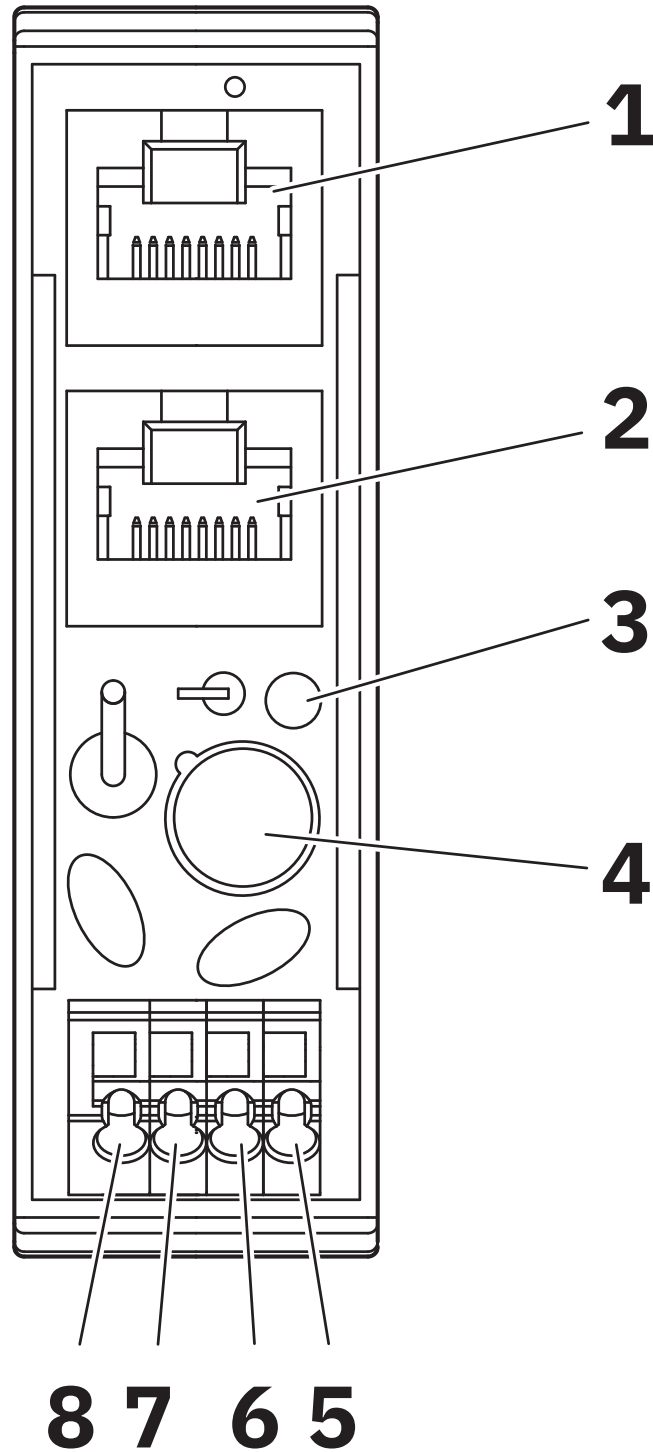
ETH POWER ADAPTER - Injecteur

1679314

<https://www.phoenixcontact.com/fr/produits/1679314>



Dessin schématique



Vue de face

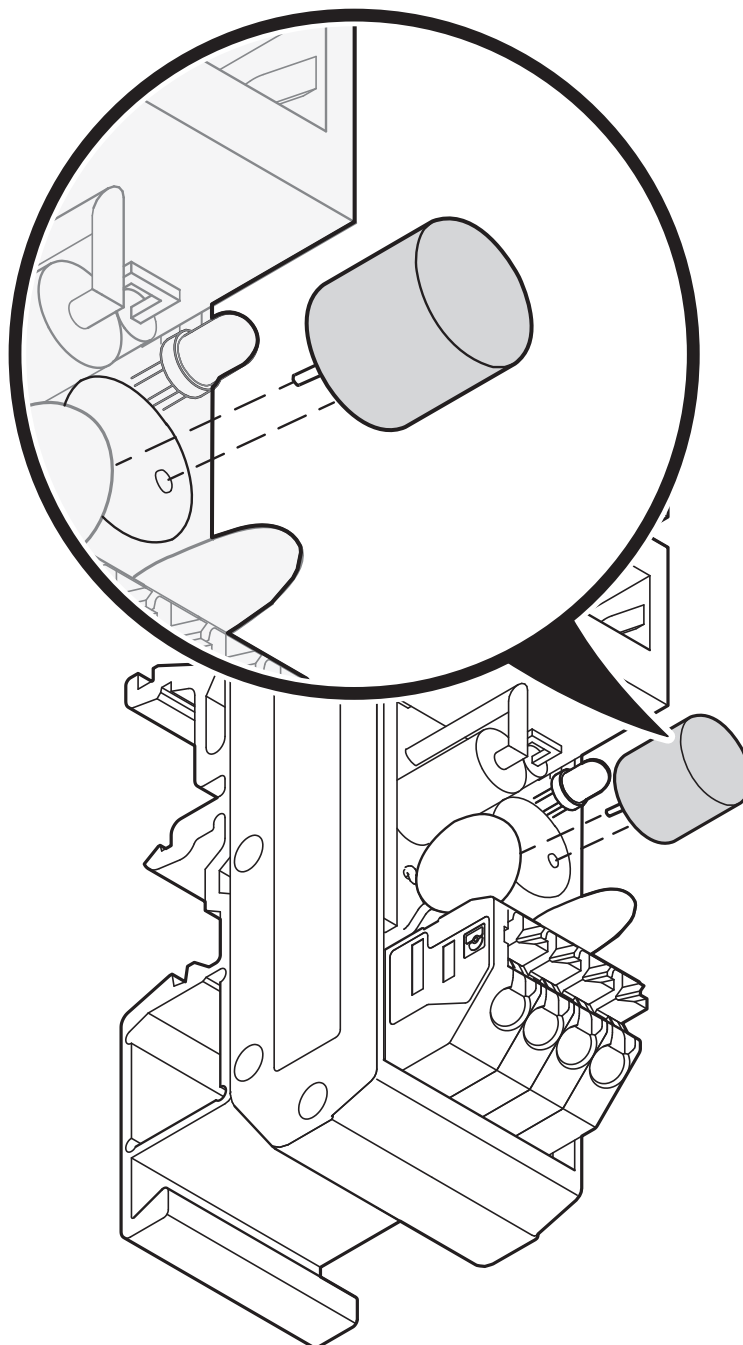
ETH POWER ADAPTER - Injecteur

1679314

<https://www.phoenixcontact.com/fr/produits/1679314>



Dessin schématique



Remplacement du fusible

ETH POWER ADAPTER - Injecteur



1679314

<https://www.phoenixcontact.com/fr/produits/1679314>

Homologations

 To download certificates, visit the product detail page: <https://www.phoenixcontact.com/fr/produits/1679314>



cULus Listed

Identifiant de l'homologation: E238705



cULus Listed

Identifiant de l'homologation: E238705

ETH POWER ADAPTER - Injecteur



1679314

<https://www.phoenixcontact.com/fr/produits/1679314>

Classifications

ECLASS

ECLASS-13.0	19170112
ECLASS-15.0	19170112

ETIM

ETIM 10.0	EC001128
-----------	----------

UNSPSC

UNSPSC 21.0	43223300
-------------	----------

Conformité environnementale

EU RoHS

Conforme aux exigences de la directive RoHS	Oui
sauf exceptions mentionnées	6(c), 7(a), 7(c)-I

China RoHS

Environment friendly use period (EFUP)	EFUP-50
	Vous trouverez un tableau de déclaration conformément à IACPEIP (China RoHS) concernant les produits dans la zone de téléchargement du produit correspondant sous « Déclaration du fabricant ». Pour tous les produits avec EFUP-E, aucun tableau de déclaration conformément à IACPEIP (China RoHS) n'est établi car cela n'est pas nécessaire.

EU REACH SVHC

Indication de substance soumise à autorisation REACH (n° CAS)	Hexahydromethylphthalic anhydride(n° CAS: Non applicable)
	Lead(n° CAS: 7439-92-1)