

CHARX ST2C-DC150-7,0MCS00P1 - Câble de charge DC



1674654

<https://www.phoenixcontact.com/fr/produits/1674654>

Veillez tenir compte du fait que les données affichées dans ce document PDF proviennent de notre catalogue en ligne. Vous trouverez les données complètes dans la documentation utilisateur. Nos conditions générales d'utilisation des téléchargements sont applicables.



CHARX connect standard, CCS type 2, Câble de charge DC, 150 A permanent, 1000 V DC, avec connecteur de charge côté véhicule et extrémité de câble libre, câble: 7 m, noir, droit, avec technique de mesure à quatre fils, avec capteurs de température analogiques, avec cadre d'enchâssement échangeable, avec contacts de puissance DC amovibles, avec contact PP raccordé, Logo PHOENIX CONTACT, CEI 62196-3, pour la charge en courant continu (DC) des véhicules électriques (VE), Indice de protection IP55

Description du produit

Câble de charge DC, avec connecteur de charge côté véhicule doté d'une extrémité libre, destiné à une charge rapide en courant continu (DC) de véhicules électriques (EV) à prise côté véhicule CCS de type 2, à installer sur des stations de charge dédiées à l'électromobilité (EVSE)

Avantages

- Vaste gamme pour toutes les applications de charge DC de moyenne puissance
- Conception des connecteurs particulièrement robuste et durable pour une grande disponibilité
- La préparation pour la technique de mesure à quatre fils permet une facturation simple et conforme à la législation sur l'étalonnage
- Sécurité élevée assurée par le système d'étanchéité à deux chambres pour séparer DC+ et DC-
- Maintenance rapide et avantageuse grâce à un modèle d'enchâssement interchangeable, contacts de puissance compris
- Conception et production conformes aux normes de l'industrie automobile IATF 16949 et ISO 9001

Données commerciales

| | |
|-------------------------------------|---|
| Référence | 1674654 |
| Conditionnement | 1 Unité(s) |
| Commande minimum | 1 Unité(s) |
| Clé de vente | XWBMHD |
| Product key | XWBMHD |
| GTIN | 4067923224759 |
| Poids par pièce (emballage compris) | 10□900 g |
| Poids par pièce (hors emballage) | 9□894 g |
| Numéro du tarif douanier | 85444290 |
| Pays d'origine | Les informations concernant le pays d'origine sont fournies lors de la livraison. |

CHARX ST2C-DC150-7,0MCS00P1 - Câble de charge DC



1674654

<https://www.phoenixcontact.com/fr/produits/1674654>

Caractéristiques techniques

Propriétés du produit

| | |
|-------------------|---|
| Type de produit | Câbles de charge DC |
| Gamme de produits | CHARX connect standard |
| Version | Câble de charge DC avec connecteur de charge côté véhicule et extrémité de câble libre |
| Equipement | avec technique de mesure à quatre fils avec capteurs de température analogiques avec cadre d'enfichage échangeable avec contacts de puissance DC amovibles avec contact PP raccordé sans refroidissement liquide |
| Norme de charge | CCS type 2 |
| Mode charge | Mode 4 |
| Logo en place | Logo PHOENIX CONTACT |

Propriétés électriques

| | |
|--------------------------------|------------|
| Surveillance de la température | 2x Pt 1000 |
|--------------------------------|------------|

Puissance et courant de charge (Charge DC)

| | |
|---------------------------|----------|
| Type de courant de charge | DC |
| Courant de charge | 150 A DC |
| Puissance de charge | 150 kW |
| Tension de référence | 1000 V |

Puissance et courant de charge (Charge DC en Boost Mode)

| | |
|---------------------------|---------------|
| Type de courant de charge | Mode Boost DC |
|---------------------------|---------------|

Schéma des pôles (Contacts de puissance)

| | |
|------------------------------------|-----------------------------------|
| Remarque concernant la connectique | Raccordement serti, non séparable |
| Nombre | 3 (PE, DC+, DC-) |
| Tension de référence | 1000 V DC |
| Courant de référence | 150 A (jusqu'à 40 °C) |

Schéma des pôles (Contacts de signalisation)

| | |
|--------------------------------------|--|
| Remarque concernant la connectique | Raccordement serti, non séparable |
| Nature de la transmission de signaux | Modulation d'impulsions en largeur avec communication powerline modulée selon ISO/CEO 15118 / DIN SPEC 70121 |
| Nombre | 2 (CP, PP) |
| Tension de référence | 30 V AC |
| Courant de référence | 2 A |
| Détrompage | 1500 Ω (entre PE et PP) Contact de signalisation PP raccordé au câble |

CHARX ST2C-DC150-7,0MCS00P1 - Câble de charge DC



1674654

<https://www.phoenixcontact.com/fr/produits/1674654>

Capteurs de température (Pt 1000)

| | |
|------------------------------|--------------------------------|
| Type de capteur | Pt 1000 |
| Normes/Prescriptions | DIN EN 60751 |
| Emplacement de pose | 2 capteurs sur les contacts DC |
| Température de désactivation | 90 °C |

Dimensions

Connecteur de charge côté véhicule

| | |
|------------|----------|
| Largeur | 72 mm |
| Hauteur | 181,1 mm |
| Profondeur | 285,3 mm |

Indications sur les matériaux

| | |
|---|--|
| Coloris (Boîtiers) | noir (9005) |
| Coloris (Zone de préhension) | noir (9005) |
| Coloris (Modèle d'enfichage) | noir (9005) |
| Coloris (Câble) | noir (9005) |
| Matériau (Connecteur de charge côté véhicule) | Plastique |
| Matériau (Gaine extérieur de câble) | TPE-U |
| Matériau (Surface des contacts) | Argent |
| Remarque | L'aspect de la couleur et le degré de brillance du câble de charge peuvent varier. |
| Classe d'inflammabilité selon UL 94 | V0 (Modèle d'enfichage) |

Câble/conducteur

| | |
|--|--|
| Longueur du câble | 7 m ±50 mm |
| Normes/Spécifications relatives aux câbles | DIN EN 50620 |
| Certifications relatives aux câbles | VDE-Reg. |
| Type | Classe 6 |
| Type de câble | droit |
| Structure de câble | 2 x 35 mm ² + 1 x 16 mm ² + 2 x 0,75 mm ² + 6 x 0,5 mm ² |
| Diamètre extérieur du câble | 26,10 mm ±0,5 mm |
| Gaine extérieure, matériau | TPE-U |
| Longueur de gaine à dénuder | 180 mm ±10 mm |
| Longueur à dénuder | 180 mm ±10 mm |
| Résistance de la ligne | 0,000272 Ω/m |
| Rayon de courbure | 261 mm ±1 mm (10 x D) |

Propriétés mécaniques

Caractéristiques mécaniques

| | |
|--------------------|---------|
| Cycles d'enfichage | > 10000 |
| Force d'enfichage | < 100 N |
| Force de retrait | < 100 N |

CHARX ST2C-DC150-7,0MCS00P1 - Câble de charge DC



1674654

<https://www.phoenixcontact.com/fr/produits/1674654>

Conditions environnementales et de durée de vie

Conditions ambiantes

| | |
|---|--|
| Indice de protection (Connecteur de charge côté véhicule) | IP55 (Branché et opérationnel, l'indice de protection est garanti uniquement si les deux éléments de connexion sont des produits d'origine de Phoenix Contact ou des équivalents conformes aux normes requises.) |
| Température ambiante (fonctionnement) | -30 °C ... 40 °C max. 55 °C (Réduction du courant nécessaire, tenez compte de la valeur limite de la température de contact DC de 90 °C) |
| Température ambiante (stockage/transport) | -40 °C ... 80 °C |
| Altitude | max. 5000 m (au-dessus du niveau de la mer) |

Normes et spécifications

| | |
|----------------------|--|
| Normes/prescriptions | CEI 62196-3 |
| Remarque | Conforme à la norme AFIR - UE 2025/656 |

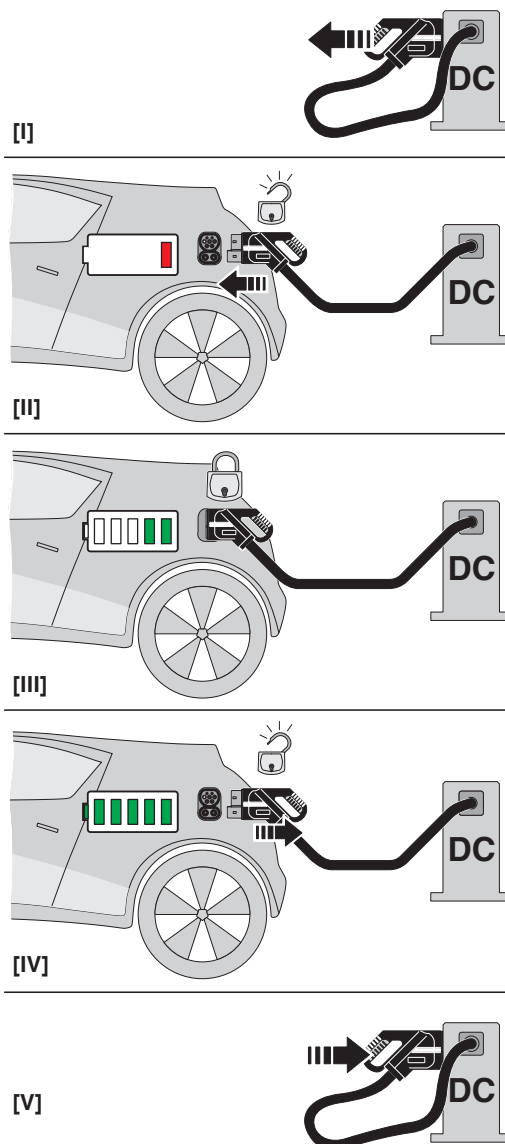
CHARX ST2C-DC150-7,0MCS00P1 - Câble de charge DC

1674654

<https://www.phoenixcontact.com/fr/produits/1674654>

Dessins

Dessin schématique



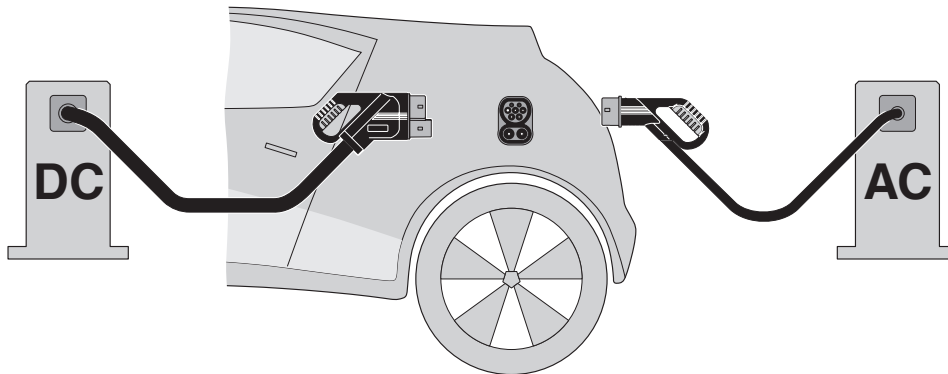
Notice d'utilisation

CHARX ST2C-DC150-7,0MCS00P1 - Câble de charge DC

1674654

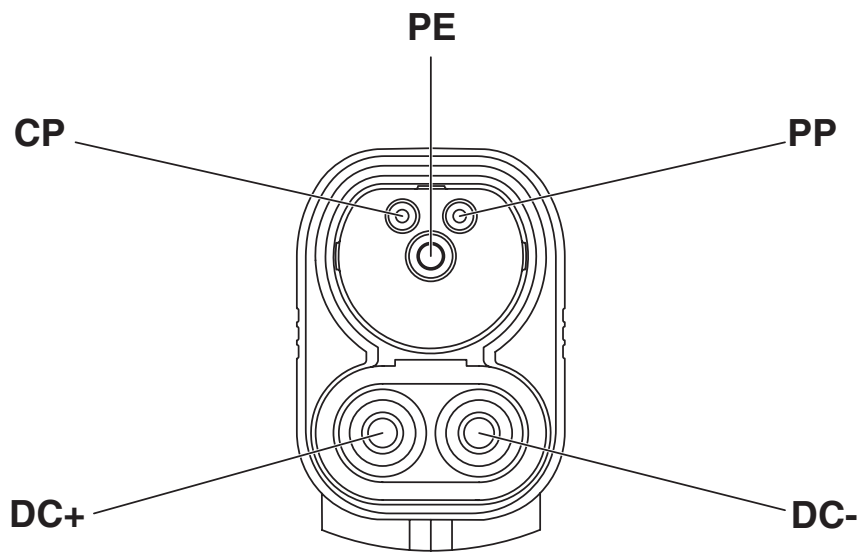
<https://www.phoenixcontact.com/fr/produits/1674654>

Dessin schématique



Principe du Système de Charge Combiné (CCS) - Système de charge enfichable, conforme à la norme, destiné aux véhicules, compatible à la fois avec la recharge conventionnelle en courant alternatif (AC) et avec la recharge rapide en courant continu (DC). Les deux connecteurs de charge du véhicule conviennent à l'entrée CCS du véhicule.

Dessin schématique



Affectation des broches connecteur de charge de véhicule

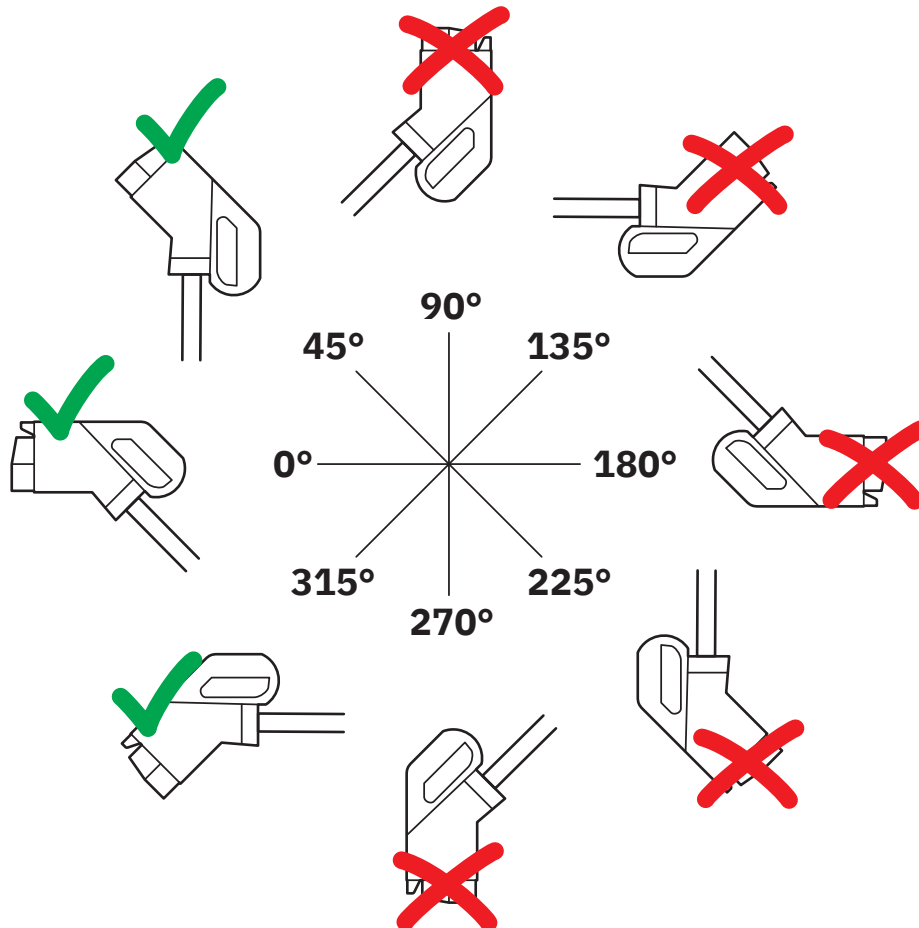
CHARX ST2C-DC150-7,0MCS00P1 - Câble de charge DC



1674654

<https://www.phoenixcontact.com/fr/produits/1674654>

Dessin schématique



Montez le support du connecteur de charge dans la station de recharge uniquement pour que le consommateur final ne puisse pas brancher le connecteur de charge côté véhicule la tête en bas (90° à 270°). Il est cependant possible d'installer le connecteur tourné vers le haut (45°) ou vers le bas (315°) dans un support de connecteur de charge.

CHARX ST2C-DC150-7,0MCS00P1 - Câble de charge DC



1674654

<https://www.phoenixcontact.com/fr/produits/1674654>

Classifications

ECLASS

| | |
|-------------|----------|
| ECLASS-13.0 | 27144705 |
| ECLASS-15.0 | 27144705 |

ETIM

| | |
|-----------|----------|
| ETIM 10.0 | EC002897 |
|-----------|----------|

UNSPSC

| | |
|-------------|----------|
| UNSPSC 21.0 | 39121500 |
|-------------|----------|

CHARX ST2C-DC150-7,0MCS00P1 - Câble de charge DC



1674654

<https://www.phoenixcontact.com/fr/produits/1674654>

Conformité environnementale

China RoHS

| | |
|--|--|
| Environment friendly use period (EFUP) | EFUP-50 |
| | Vous trouverez un tableau de déclaration conformément à IACPEIP (China RoHS) concernant les produits dans la zone de téléchargement du produit correspondant sous « Déclaration du fabricant ». Pour tous les produits avec EFUP-E, aucun tableau de déclaration conformément à IACPEIP (China RoHS) n'est établi car cela n'est pas nécessaire. |

EU REACH SVHC

| | |
|---|---|
| Indication de substance soumise à autorisation REACH (n° CAS) | Aucun substance na un taux pondéral supérieur à 0,1 % |
|---|---|

Phoenix Contact 2026 © - Tous droits réservés

<https://www.phoenixcontact.com>

PHOENIX CONTACT SAS

52 Boulevard de Beaubourg Emerainville

77436 Marne La Vallée Cedex 2 France

+33 (0) 1 60 17 98 98

documentation@phoenixcontact.fr