

CHARX ST2C-DC200-7,0MCS00P1 - Câble de charge DC



1674648

<https://www.phoenixcontact.com/fr/produits/1674648>

Veillez tenir compte du fait que les données affichées dans ce document PDF proviennent de notre catalogue en ligne. Vous trouverez les données complètes dans la documentation utilisateur. Nos conditions générales d'utilisation des téléchargements sont applicables.



CHARX connect standard, CCS type 2, Câble de charge DC, 200 A permanent, 1000 V DC, avec connecteur de charge côté véhicule et extrémité de câble libre, câble: 7 m, noir, droit, avec technique de mesure à quatre fils, avec capteurs de température analogiques, avec cadre d'enchâssement échangeable, avec contacts de puissance DC amovibles, avec contact PP raccordé, Logo PHOENIX CONTACT, CEI 62196-3, pour la charge en courant continu (DC) des véhicules électriques (VE), Indice de protection IP55

Description du produit

Câble de charge DC, avec connecteur de charge côté véhicule doté d'une extrémité libre, destiné à une charge rapide en courant continu (DC) de véhicules électriques (EV) à prise côté véhicule CCS de type 2, à installer sur des stations de charge dédiées à l'électromobilité (EVSE)

Avantages

- Vaste gamme pour toutes les applications de charge DC de moyenne puissance
- Conception des connecteurs particulièrement robuste et durable pour une grande disponibilité
- La préparation pour la technique de mesure à quatre fils permet une facturation simple et conforme à la législation sur l'étalonnage
- Sécurité élevée assurée par le système d'étanchéité à deux chambres pour séparer DC+ et DC-
- Maintenance rapide et avantageuse grâce à un modèle d'enchâssement interchangeable, contacts de puissance compris
- Conception et production conformes aux normes de l'industrie automobile IATF 16949 et ISO 9001

Données commerciales

Référence	1674648
Conditionnement	1 Unité(s)
Commande minimum	1 Unité(s)
Clé de vente	XWBMHE
Product key	XWBMHE
GTIN	4067923225541
Poids par pièce (emballage compris)	14□700 g
Poids par pièce (hors emballage)	13□697 g
Numéro du tarif douanier	85444290
Pays d'origine	Les informations concernant le pays d'origine sont fournies lors de la livraison.

CHARX ST2C-DC200-7,0MCS00P1 - Câble de charge DC



1674648

<https://www.phoenixcontact.com/fr/produits/1674648>

Caractéristiques techniques

Propriétés du produit

Type de produit	Câbles de charge DC
Gamme de produits	CHARX connect standard
Version	Câble de charge DC avec connecteur de charge côté véhicule et extrémité de câble libre
Equipement	avec technique de mesure à quatre fils avec capteurs de température analogiques avec cadre d'enfichage échangeable avec contacts de puissance DC amovibles avec contact PP raccordé sans refroidissement liquide
Norme de charge	CCS type 2
Mode charge	Mode 4
Logo en place	Logo PHOENIX CONTACT

Propriétés électriques

Surveillance de la température	2x Pt 1000
--------------------------------	------------

Puissance et courant de charge (Charge DC)

Type de courant de charge	DC
Courant de charge	200 A DC
Puissance de charge	200 kW
Tension de référence	1000 V

Puissance et courant de charge (Charge DC en Boost Mode)

Type de courant de charge	Mode Boost DC
---------------------------	---------------

Schéma des pôles (Contacts de puissance)

Remarque concernant la connectique	Raccordement serti, non séparable
Nombre	3 (PE, DC+, DC-)
Tension de référence	1000 V DC
Courant de référence	200 A (jusqu'à 40 °C)

Schéma des pôles (Contacts de signalisation)

Remarque concernant la connectique	Raccordement serti, non séparable
Nature de la transmission de signaux	Modulation d'impulsions en largeur avec communication powerline modulée selon ISO/CEO 15118 / DIN SPEC 70121
Nombre	2 (CP, PP)
Détrompage	1500 Ω (entre PE et PP) Contact de signalisation PP raccordé au câble

Capteurs de température (Pt 1000)

Type de capteur	Pt 1000
-----------------	---------

CHARX ST2C-DC200-7,0MCS00P1 - Câble de charge DC



1674648

<https://www.phoenixcontact.com/fr/produits/1674648>

Normes/Prescriptions	DIN EN 60751
Emplacement de pose	2 capteurs sur les contacts DC
Température de désactivation	90 °C

Dimensions

Connecteur de charge côté véhicule

Largeur	72 mm
Hauteur	181,1 mm
Profondeur	285,3 mm

Indications sur les matériaux

Coloris (Boîtiers)	noir (9005)
Coloris (Zone de préhension)	noir (9005)
Coloris (Modèle d'enfichage)	noir (9005)
Coloris (Câble)	noir (9005)
Matériau (Connecteur de charge côté véhicule)	Plastique
Matériau (Gaine extérieur de câble)	TPE-U
Matériau (Surface des contacts)	Argent
Remarque	L'aspect de la couleur et le degré de brillance du câble de charge peuvent varier.
Classe d'inflammabilité selon UL 94	V0 (Modèle d'enfichage)

Câble/conducteur

Longueur du câble	7 m ±50 mm
Normes/Spécifications relatives aux câbles	DIN EN 50620
Certifications relatives aux câbles	VDE-Reg.
Type	Classe 6
Type de câble	droit
Structure de câble	2 x 50 mm ² + 1 x 25 mm ² + 2 x 0,75 mm ² + 6 x 0,5 mm ²
Diamètre extérieur du câble	30,00 mm ±0,5 mm
Longueur de gaine à dénuder	180 mm ±10 mm
Longueur à dénuder	180 mm ±10 mm
Résistance de la ligne	0,000272 Ω/m
Rayon de courbure	300 mm ±1 mm (10 x D)

Propriétés mécaniques

Caractéristiques mécaniques

Cycles d'enfichage	> 10000
Force d'enfichage	< 100 N
Force de retrait	< 100 N

Conditions environnementales et de durée de vie

Conditions ambiantes

CHARX ST2C-DC200-7,0MCS00P1 - Câble de charge DC



1674648

<https://www.phoenixcontact.com/fr/produits/1674648>

Indice de protection (Connecteur de charge côté véhicule)	IP55 (Branché et opérationnel, l'indice de protection est garanti uniquement si les deux éléments de connexion sont des produits d'origine de Phoenix Contact ou des équivalents conformes aux normes requises.)
Température ambiante (fonctionnement)	-30 °C ... 40 °C max. 55 °C (Réduction du courant nécessaire, tenez compte de la valeur limite de la température de contact DC de 90 °C)
Température ambiante (stockage/transport)	-40 °C ... 80 °C
Altitude	max. 5000 m (au-dessus du niveau de la mer)

Normes et spécifications

Normes/prescriptions	CEI 62196-3
Remarque	Conforme à la norme AFIR - UE 2025/656

CHARX ST2C-DC200-7,0MCS00P1 - Câble de charge DC

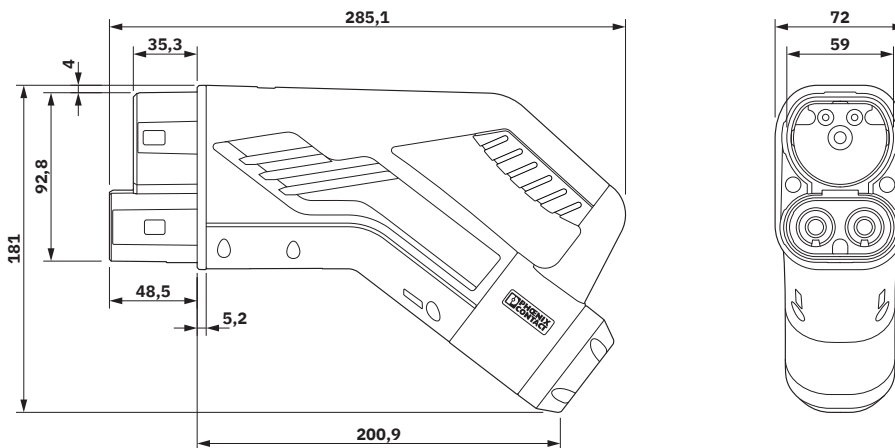


1674648

<https://www.phoenixcontact.com/fr/produits/1674648>

Dessins

Dessin coté



Dessin coté

CHARX ST2C-DC200-7,0MCS00P1 - Câble de charge DC

1674648

<https://www.phoenixcontact.com/fr/produits/1674648>

Dessin schématique



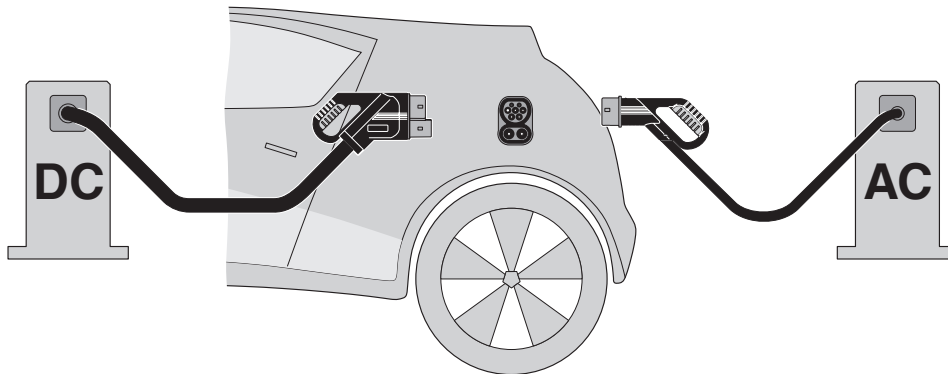
Notice d'utilisation

CHARX ST2C-DC200-7,0MCS00P1 - Câble de charge DC

1674648

<https://www.phoenixcontact.com/fr/produits/1674648>

Dessin schématique



Principe du Système de Charge Combiné (CCS) - Système de charge enfichable, conforme à la norme, destiné aux véhicules, compatible à la fois avec la recharge conventionnelle en courant alternatif (AC) et avec la recharge rapide en courant continu (DC). Les deux connecteurs de charge du véhicule conviennent à l'entrée CCS du véhicule.

Dessin schématique



Affectation des broches connecteur de charge de véhicule

CHARX ST2C-DC200-7,0MCS00P1 - Câble de charge DC

1674648

<https://www.phoenixcontact.com/fr/produits/1674648>

Dessin schématique



Avertissements concernant l'utilisation

CHARX ST2C-DC200-7,0MCS00P1 - Câble de charge DC

1674648

<https://www.phoenixcontact.com/fr/produits/1674648>

Dessin schématique



Montez le support du connecteur de charge dans la station de recharge uniquement pour que le consommateur final ne puisse pas brancher le connecteur de charge côté véhicule la tête en bas (90° à 270°). Il est cependant possible d'installer le connecteur tourné vers le haut (45°) ou vers le bas (315°) dans un support de connecteur de charge.

CHARX ST2C-DC200-7,0MCS00P1 - Câble de charge DC



1674648

<https://www.phoenixcontact.com/fr/produits/1674648>

Classifications

ECLASS

ECLASS-13.0	27144705
ECLASS-15.0	27144705

ETIM

ETIM 10.0	EC002897
-----------	----------

UNSPSC

UNSPSC 21.0	39121500
-------------	----------

CHARX ST2C-DC200-7,0MCS00P1 - Câble de charge DC



1674648

<https://www.phoenixcontact.com/fr/produits/1674648>

Conformité environnementale

China RoHS

Environment friendly use period (EFUP)	EFUP-50
	Vous trouverez un tableau de déclaration conformément à IACPEIP (China RoHS) concernant les produits dans la zone de téléchargement du produit correspondant sous « Déclaration du fabricant ». Pour tous les produits avec EFUP-E, aucun tableau de déclaration conformément à IACPEIP (China RoHS) n'est établi car cela n'est pas nécessaire.

EU REACH SVHC

Indication de substance soumise à autorisation REACH (n° CAS)	Aucun substance na un taux pondéral supérieur à 0,1 %
---	---

Phoenix Contact 2026 © - Tous droits réservés
<https://www.phoenixcontact.com>

PHOENIX CONTACT SAS
52 Boulevard de Beaubourg Emerainville
77436 Marne La Vallée Cedex 2 France
+33 (0) 1 60 17 98 98
documentation@phoenixcontact.fr