

HC-BS-PG36 - Vis de fermeture



1674545

<https://www.phoenixcontact.com/fr/produits/1674545>

Veillez tenir compte du fait que les données affichées dans ce document PDF proviennent de notre catalogue en ligne. Vous trouverez les données complètes dans la documentation utilisateur. Nos conditions générales d'utilisation des téléchargements sont applicables.

Vis de fermeture, filetage de raccordement: Pg36, coloris: argenté



Données commerciales

Référence	1674545
Conditionnement	10 Unité(s)
Commande minimum	10 Unité(s)
Clé de vente	AF7DZX
Product key	AF7DZX
GTIN	4017918135447
Poids par pièce (emballage compris)	72,1 g
Poids par pièce (hors emballage)	65,87 g
Numéro du tarif douanier	74198090
Pays d'origine	DE

HC-BS-PG36 - Vis de fermeture

1674545

<https://www.phoenixcontact.com/fr/produits/1674545>

Caractéristiques techniques

Propriétés du produit

Type de produit	Vis de fermeture
Raccordement à filetage Pg	Pg36

Dimensions

Dessin coté	
Longueur	13 mm
Longueur filetage de raccordement	8 mm
Diamètre	50 mm
Cote d'encoignure six-pans	Diamètre (aucune cote de l'angle)
Type de filetage côté raccordement	Pg36

Indications sur les matériaux

Couleur	couleur laiton
Matériau	Laiton, nickelé
Matériau du joint Joint torique	NBR
Matériau de surface du boîtier	Ni

Câble/conducteur

Absence d'halogène	non
--------------------	-----

Conditions environnementales et de durée de vie

Conditions ambiantes

Indice de protection	IP68
Température ambiante (fonctionnement)	-20 °C ... 80 °C

HC-BS-PG36 - Vis de fermeture

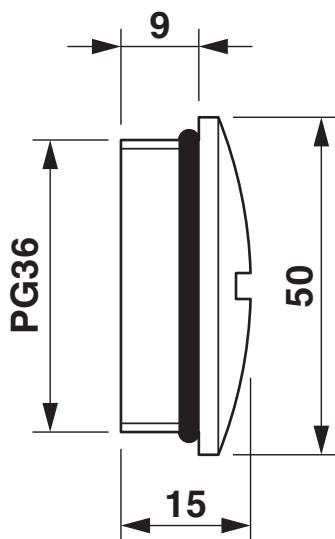
1674545

<https://www.phoenixcontact.com/fr/produits/1674545>



Dessins

Dessin coté



Câches Pg36


HC-BS-PG36 - Vis de fermeture



1674545

<https://www.phoenixcontact.com/fr/produits/1674545>

Homologations

 To download certificates, visit the product detail page: <https://www.phoenixcontact.com/fr/produits/1674545>



EAC

Identifiant de l'homologation: RU C-DE.AI30.B.01102

HC-BS-PG36 - Vis de fermeture



1674545

<https://www.phoenixcontact.com/fr/produits/1674545>

Classifications

ECLASS

ECLASS-13.0	23111190
ECLASS-15.0	27140805

ETIM

ETIM 10.0	EC000032
-----------	----------

UNSPSC

UNSPSC 21.0	31261500
-------------	----------

Conformité environnementale

EU RoHS

Conforme aux exigences de la directive RoHS	Oui
sauf exceptions mentionnées	6(c)

China RoHS

Environment friendly use period (EFUP)	EFUP-50
	Vous trouverez un tableau de déclaration conformément à IACPEIP (China RoHS) concernant les produits dans la zone de téléchargement du produit correspondant sous « Déclaration du fabricant ». Pour tous les produits avec EFUP-E, aucun tableau de déclaration conformément à IACPEIP (China RoHS) nest établi car cela nest pas nécessaire.

EU REACH SVHC

Indication de substance soumise à autorisation REACH (n° CAS)	Lead(n° CAS: 7439-92-1)
SCIP	7c2ea186-890c-44c2-ba72-8041b2de94ab