

SAC-5P-P12MS CAN TR - Résistance de terminaison



1672565

<https://www.phoenixcontact.com/fr/produits/1672565>

Veuillez tenir compte du fait que les données affichées dans ce document PDF proviennent de notre catalogue en ligne. Vous trouverez les données complètes dans la documentation utilisateur. Nos conditions générales d'utilisation des téléchargements sont applicables.

Résistance terminale CANopen®/DeviceNet™ M12



Données commerciales

Référence	1672565
Conditionnement	1 Unité(s)
Commande minimum	1 Unité(s)
Clé de vente	AF1GVX
Product key	AF1GVX
GTIN	4067923221727
Poids par pièce (emballage compris)	22,22 g
Poids par pièce (hors emballage)	22,2 g
Pays d'origine	Les informations concernant le pays d'origine sont fournies lors de la livraison.

1672565

<https://www.phoenixcontact.com/fr/produits/1672565>

Caractéristiques techniques

Propriétés du produit

Type de produit	Résistance de terminaison
Nombre de pôles	5
Détrompage	A

Propriétés d'isolation

Catégorie de surtension	II
Degré de pollution	3

Propriétés électriques

Tension nominale U_N	48 V AC
	60 V DC
Intensité nominale I_N	4 A

Généralités

Résistance terminale	120 Ω \pm 1 %
Consommation de puissance	\leq 0,25 W

Signalisation

Affichage d'état	non
Présence d'un affichage d'état	non

Indications sur les matériaux

Classe d'inflammabilité selon UL 94	V0
-------------------------------------	----

Connecteur

Raccordement 1

Type	connecteur mâle droit M12
Nombre de pôles	5
Type de codage	A

Propriétés mécaniques

Caractéristiques mécaniques

Cycles d'enfichage	\geq 100
--------------------	------------

Conditions environnementales et de durée de vie

Conditions ambiantes

Température ambiante (fonctionnement)	-25 °C ... 85 °C (Connecteur)
---------------------------------------	-------------------------------

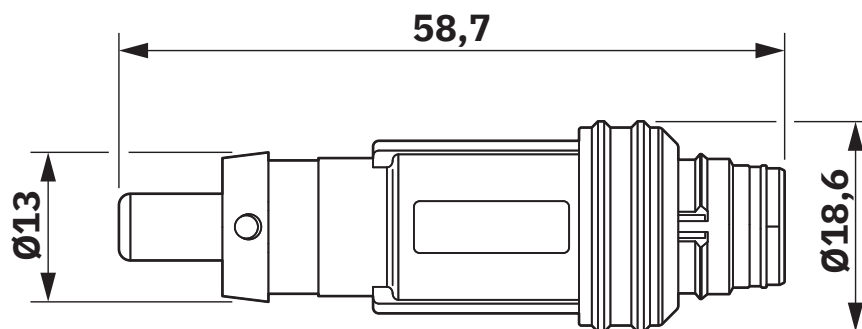
SAC-5P-P12MS CAN TR - Résistance de terminaison

1672565

<https://www.phoenixcontact.com/fr/produits/1672565>

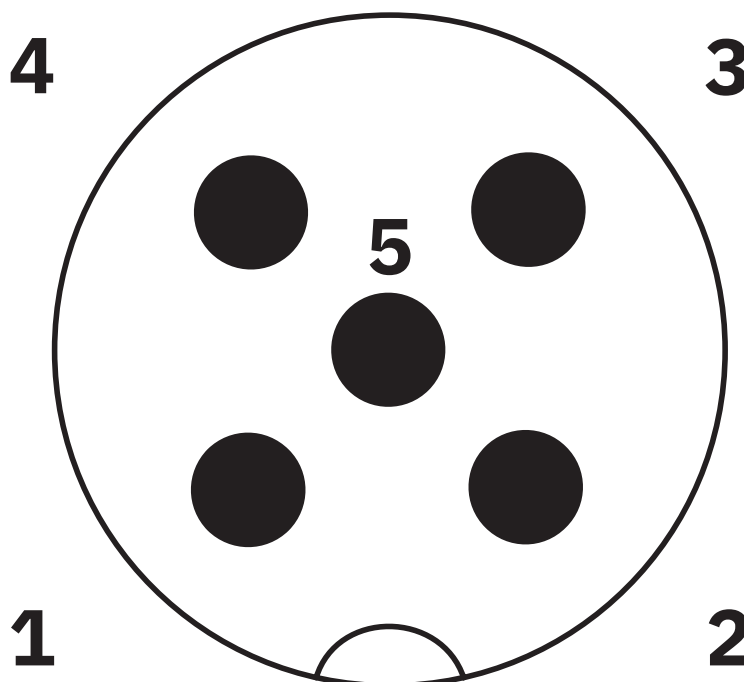
Dessins

Dessin coté



Connecteur mâle M12 x 1, droit, blindé

Dessin schématique



Nombre de pôles M12 mâle, 5 pôles, détrompage A, vue côté mâle

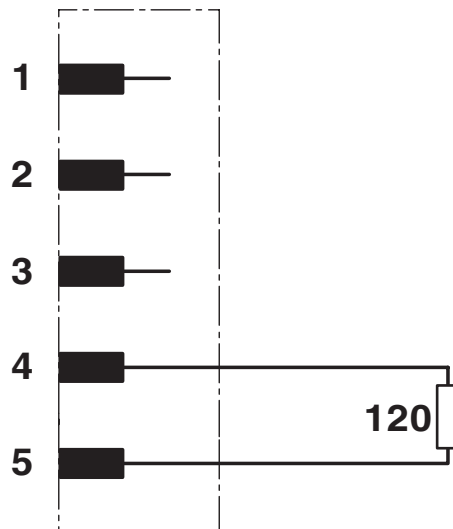
SAC-5P-P12MS CAN TR - Résistance de terminaison

1672565

<https://www.phoenixcontact.com/fr/produits/1672565>



Schéma de connexion



Circuit interne des connexions

1672565

<https://www.phoenixcontact.com/fr/produits/1672565>

Classifications

ECLASS

ECLASS-13.0	19070403
ECLASS-15.0	19070403

ETIM

ETIM 10.0	EC000448
-----------	----------

1672565

<https://www.phoenixcontact.com/fr/produits/1672565>

Conformité environnementale

EU RoHS

Conforme aux exigences de la directive RoHS

Oui, Aucun exception

China RoHS

Environment friendly use period (EFUP)

EFUP-E

Aucune substance dangereuse au-dessus des valeurs limites

EU REACH SVHC

Indication de substance soumise à autorisation REACH (n° CAS)

Aucun substance na un taux pondéral supérieur à 0,1 %

Phoenix Contact 2026 © - Tous droits réservés

<https://www.phoenixcontact.com>

PHOENIX CONTACT SAS

52 Boulevard de Beaubourg Emerainville

77436 Marne La Vallée Cedex 2 France

+33 (0) 1 60 17 98 98

documentation@phoenixcontact.fr