

HC-STA-D07-BWS-M32-EL-AL - Boîtier



1672264

<https://www.phoenixcontact.com/fr/produits/1672264>

Veillez tenir compte du fait que les données affichées dans ce document PDF proviennent de notre catalogue en ligne. Vous trouverez les données complètes dans la documentation utilisateur. Nos conditions générales d'utilisation des téléchargements sont applicables.



Boîtier à visser D7, avec étrier longitudinal, matériau: Aluminium coulé sous pression, résistant à l'eau de mer, hauteur: 32,5 mm, joint: oui, Standard

Données commerciales

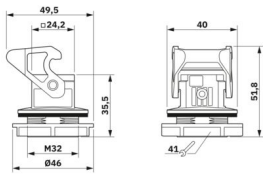
Référence	1672264
Conditionnement	1 Unité(s)
Commande minimum	1 Unité(s)
Clé de vente	AF7APF
Product key	AF7APF
GTIN	4067923220690
Poids par pièce (emballage compris)	35,5 g
Poids par pièce (hors emballage)	222 g
Numéro du tarif douanier	85389099
Pays d'origine	Les informations concernant le pays d'origine sont fournies lors de la livraison.

Caractéristiques techniques

Propriétés du produit

Type de produit	Boîtier avec verrouillage à étrier
Type de boîtier	Boîtier à visser
Application	Standard
Type	D7
Joint présent	oui
Blindé	non

Dimensions

Dessin coté	
Hauteur	32,5 mm
Pas de vis	1,5 mm

Indications sur les matériaux

Classe d'inflammabilité selon UL 94	V0 (Verrouillage)
Matériau du joint	NBR
Matériau du boîtier	Aluminium coulé sous pression, résistant à l'eau de mer
Matériau de surface du boîtier	non revêtu
Matériau de l'étrier de verrouillage	PA

Propriétés mécaniques

Caractéristiques mécaniques

Type de verrouillage	Étrier
----------------------	--------

Caractéristiques de raccordement

Couple de serrage	7,5 Nm ... 10 Nm
-------------------	------------------

Montage

Instructions de montage	Pour assurer la protection anti-rotation du boîtier, utilisez la découpe de montage jointe. Il est également possible d'utiliser une découpe murale ronde continue. Cette découpe ne peut toutefois pas garantir la protection anti-rotation.
-------------------------	---

Conditions environnementales et de durée de vie

Conditions ambiantes

Indice de protection	IP66
	IP67

HC-STA-D07-BWS-M32-EL-AL - Boîtier



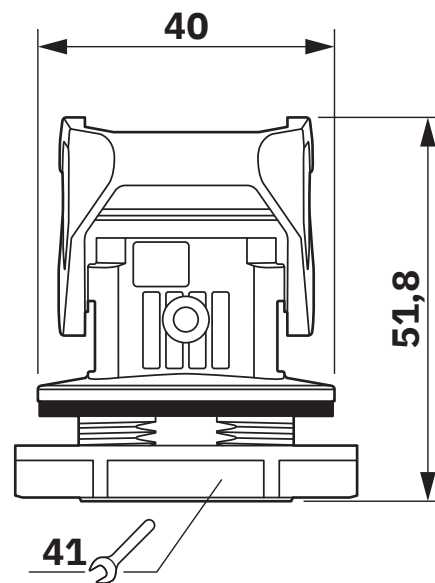
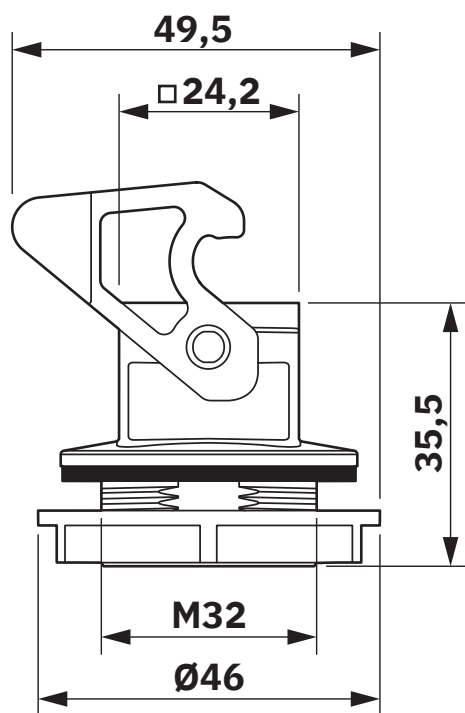
1672264

<https://www.phoenixcontact.com/fr/produits/1672264>

Résistance aux chocs	IK06
Température ambiante (fonctionnement)	-40 °C ... 125 °C

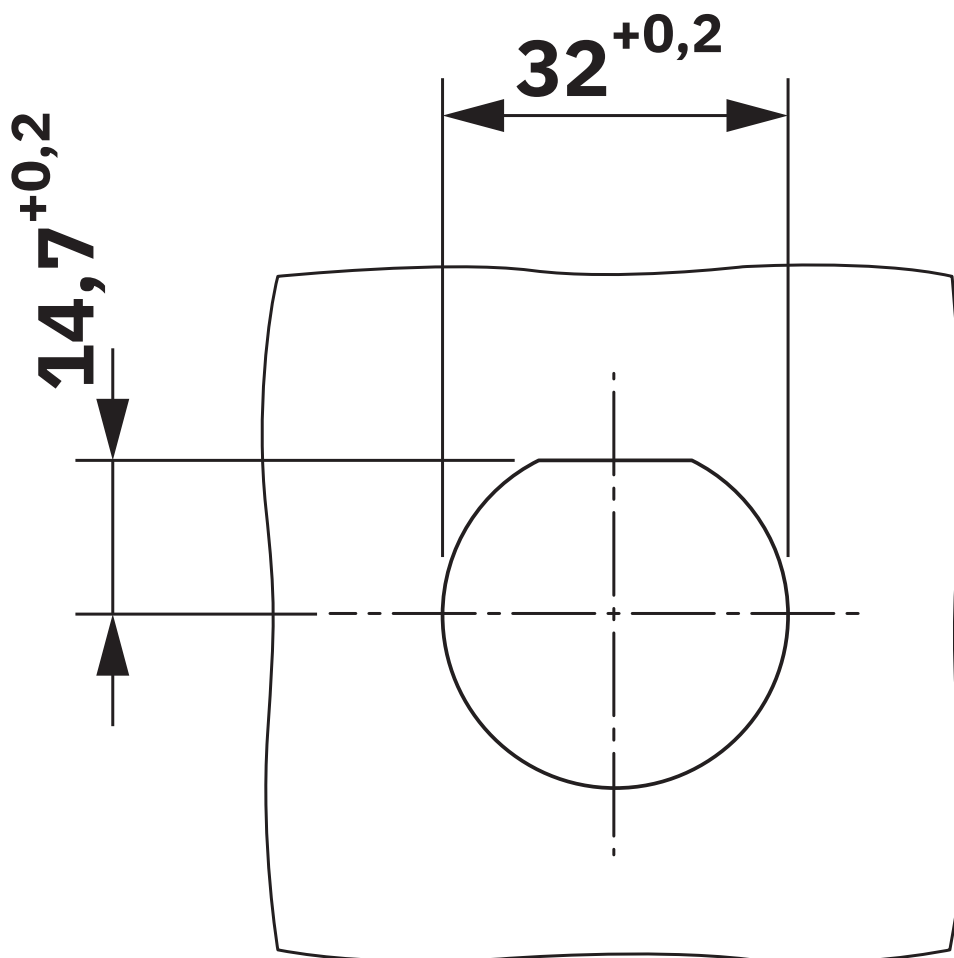
Dessins

Dessin coté



Dessin coté

Dessin coté



Découpe de la paroi

1672264

<https://www.phoenixcontact.com/fr/produits/1672264>

Classifications

ECLASS

ECLASS-13.0	27440202
ECLASS-15.0	27440202

ETIM

ETIM 10.0	EC000437
-----------	----------

UNSPSC

UNSPSC 21.0	31261500
-------------	----------

Conformité environnementale

EU RoHS

Conforme aux exigences de la directive RoHS	Oui
sauf exceptions mentionnées	6(c)

China RoHS

Environment friendly use period (EFUP)	EFUP-50
	Vous trouverez un tableau de déclaration conformément à IACPEIP (China RoHS) concernant les produits dans la zone de téléchargement du produit correspondant sous « Déclaration du fabricant ». Pour tous les produits avec EFUP-E, aucun tableau de déclaration conformément à IACPEIP (China RoHS) nest établi car cela nest pas nécessaire.

EU REACH SVHC

Indication de substance soumise à autorisation REACH (n° CAS)	Lead(n° CAS: 7439-92-1)
---	-------------------------