

# SACC-V-3CON-PG9/B-1L-S - Connecteur pour électrovannes



1671153

<https://www.phoenixcontact.com/fr/produits/1671153>

Veillez tenir compte du fait que les données affichées dans ce document PDF proviennent de notre catalogue en ligne. Vous trouverez les données complètes dans la documentation utilisateur. Nos conditions générales d'utilisation des téléchargements sont applicables.



Connecteur pour électrovannes, Universel, 3-pôles, Connecteur de vanne B (10 mm), Raccordement vissé, presse-étoupe Pg9, diamètre extérieur du câble 6 mm ... 8 mm

## Données commerciales

Référence	1671153
Conditionnement	1 Unité(s)
Commande minimum	1 Unité(s)
Clé de vente	AF2DBA
Product key	AF2DBA
GTIN	4017918135003
Poids par pièce (emballage compris)	31,5 g
Poids par pièce (hors emballage)	30,8 g
Numéro du tarif douanier	85366990
Pays d'origine	CZ

# SACC-V-3CON-PG9/B-1L-S - Connecteur pour électrovannes



1671153

<https://www.phoenixcontact.com/fr/produits/1671153>

## Caractéristiques techniques

### Remarques

Instructions de montage	<b>IMPORTANT</b> : Lors de la pose des câbles, respectez les rayons de courbure admis car une force de courbure excessive représente un risque pour l'indice de protection. Éliminez les contraintes mécaniques existant en amont du connecteur, par ex. en utilisant des colliers serrants.
-------------------------	--

### Propriétés du produit

Type de produit	Connecteurs pour électrovannes
Type de capteur	Universel
Nombre de pôles	3
Nombre de sorties de câble	1
Blindé	non
Raccordement à filetage Pg	Pg9

### Propriétés d'isolation

Catégorie de surtension	II
Degré de pollution	3

### Indications sur les matériaux

Classe d'inflammabilité selon UL 94	HB
Matériau du boîtier du connecteur pour électrovanne	PA
Matériau de contact	CuSn
Matériel Module à isolant connecteur pour EV	PBT
Matériau de surface du contact	Ag

### Dimensions

#### Dimensions extérieures

Diamètre extérieur	6 mm ... 8 mm
--------------------	---------------

### Propriétés électriques

Résistance de contact	≤ 4 mΩ
Résistance d'isolement	> 2 GΩ
Tension nominale U <sub>N</sub>	24 V AC 24 V DC
Intensité nominale I <sub>N</sub>	4 A
Circuit de protection	Parafoudre basse tension; Diode zéner

### Propriétés mécaniques

#### Caractéristiques mécaniques

Cycles d'enfichage	50 (Connecteur pour électrovanne)
--------------------	-----------------------------------

# SACC-V-3CON-PG9/B-1L-S - Connecteur pour électrovannes



1671153

<https://www.phoenixcontact.com/fr/produits/1671153>

## Signalisation

Affichage d'état	LED (jaune)
Présence d'un affichage d'état	oui

## Caractéristiques de raccordement

Type de raccordement	Raccordement vissé
Section raccordable	0,34 mm <sup>2</sup> ... 2,5 mm <sup>2</sup>
Section raccordable AWG	22 ... 13

## Connecteur

### Raccordement 1

Type tête	Connecteur de vanne
Type de filetage tête	B (10 mm)

## Conditions environnementales et de durée de vie

### Conditions ambiantes

Indice de protection	IP65
Température ambiante (fonctionnement) (Connecteur pour électrovanne)	-25 °C ... 60 °C (Connecteurs pour électrovanne)

## Normes et spécifications

### Connecteur pour électrovanne

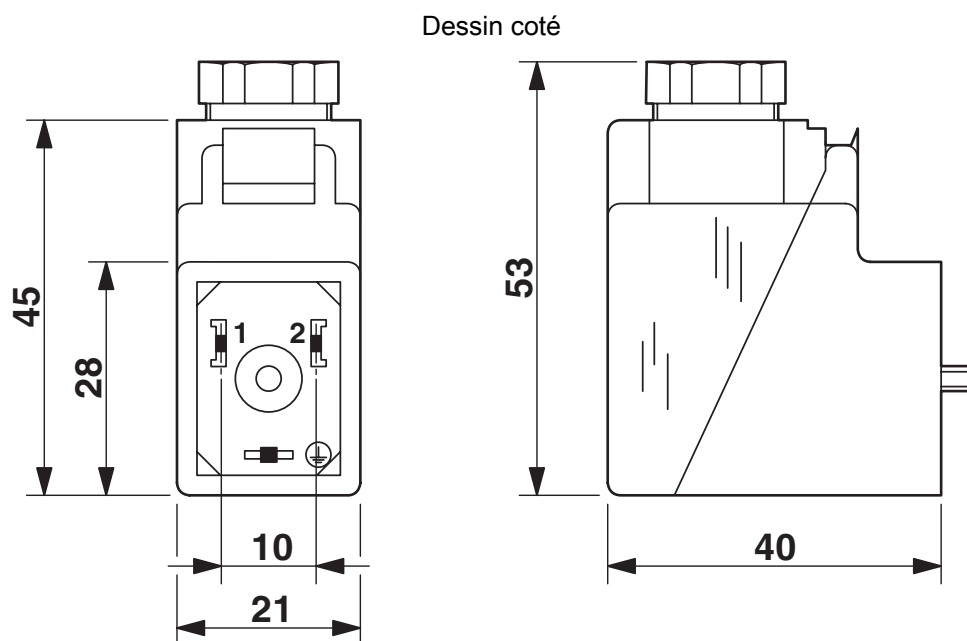
Désignation de la norme	Connecteur pour EV
Normes/prescriptions	EN 175301-803

# SACC-V-3CON-PG9/B-1L-S - Connecteur pour électrovannes

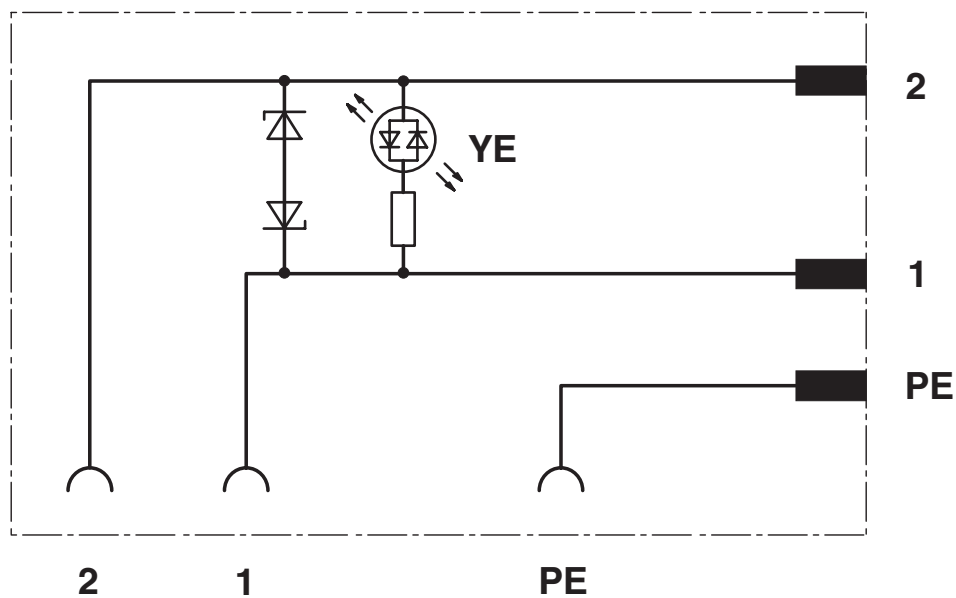
1671153

<https://www.phoenixcontact.com/fr/produits/1671153>

## Dessins



## Schéma de connexion



# SACC-V-3CON-PG9/B-1L-S - Connecteur pour électrovannes



1671153

<https://www.phoenixcontact.com/fr/produits/1671153>

## Classifications

### ECLASS

ECLASS-13.0	27440105
ECLASS-15.0	27440105

### ETIM

ETIM 10.0	EC003623
-----------	----------

### UNSPSC

UNSPSC 21.0	31251500
-------------	----------

# SACC-V-3CON-PG9/B-1L-S - Connecteur pour électrovannes



1671153

<https://www.phoenixcontact.com/fr/produits/1671153>

## Conformité environnementale

### EU RoHS

Conforme aux exigences de la directive RoHS	Oui
sauf exceptions mentionnées	6(c), 7(c)-I

### China RoHS

Environment friendly use period (EFUP)	EFUP-25
	Vous trouverez un tableau de déclaration conformément à IACPEIP (China RoHS) concernant les produits dans la zone de téléchargement du produit correspondant sous « Déclaration du fabricant ». Pour tous les produits avec EFUP-E, aucun tableau de déclaration conformément à IACPEIP (China RoHS) nest établi car cela nest pas nécessaire.

### EU REACH SVHC

Indication de substance soumise à autorisation REACH (n° CAS)	Lead(n° CAS: 7439-92-1)
SCIP	5011db51-cf2a-4632-ba00-18f847d9e8b7

Phoenix Contact 2026 © - Tous droits réservés

<https://www.phoenixcontact.com>

PHOENIX CONTACT SAS

52 Boulevard de Beaubourg Emerainville

77436 Marne La Vallée Cedex 2 France

+33 (0) 1 60 17 98 98

[documentation@phoenixcontact.fr](mailto:documentation@phoenixcontact.fr)