

Q-MU PG29 BK - Ecrou

1670772

<https://www.phoenixcontact.com/fr/produits/1670772>



Veillez tenir compte du fait que les données affichées dans ce document PDF proviennent de notre catalogue en ligne. Vous trouverez les données complètes dans la documentation utilisateur. Nos conditions générales d'utilisation des téléchargements sont applicables.

Écrou (plastique), pour fixer le porte-contacts Pg 29 / ouvert. 46



Données commerciales

Référence	1670772
Conditionnement	50 Unité(s)
Commande minimum	50 Unité(s)
Remarque	Fabrication à la commande (pas de reprise)
Clé de vente	AF6ZWX
Product key	AF6ZWX
GTIN	4046356698764
Poids par pièce (emballage compris)	7,28 g
Poids par pièce (hors emballage)	7,28 g
Numéro du tarif douanier	39269097
Pays d'origine	DE

Caractéristiques techniques

Propriétés du produit

Type de produit	Matériel montage
-----------------	------------------

Indications sur les matériaux

Couleur	noir (RAL 9005)
Matériau Boîtier	Plastique

Conditions environnementales et de durée de vie

Conditions ambiantes

Température ambiante (fonctionnement)	-40 °C ... 80 °C
Température lors du raccordement	-5 °C ... 50 °C
Température ambiante (stockage/transport)	-40 °C ... 80 °C

Montage

Type de montage	Pg29
-----------------	------

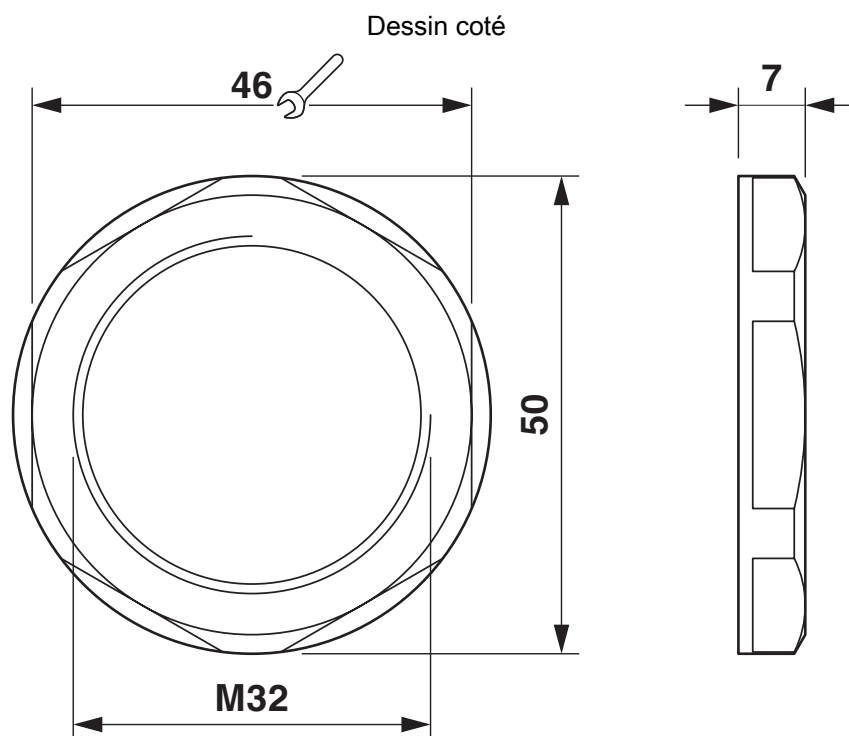
Q-MU PG29 BK - Ecrou

1670772

<https://www.phoenixcontact.com/fr/produits/1670772>



Dessins



1670772

<https://www.phoenixcontact.com/fr/produits/1670772>

Classifications

ECLASS

ECLASS-13.0	27440691
ECLASS-15.0	27440691

ETIM

ETIM 10.0	EC002863
-----------	----------

UNSPSC

UNSPSC 21.0	39121400
-------------	----------

Conformité environnementale

EU RoHS

Conforme aux exigences de la directive RoHS

Oui, Aucun exception

China RoHS

Environment friendly use period (EFUP)

EFUP-E

Aucune substance dangereuse au-dessus des valeurs limites

EU REACH SVHC

Indication de substance soumise à autorisation REACH (n° CAS)

Aucun substance na un taux pondéral supérieur à 0,1 %