

Q-MU PG13,5 - Ecrou

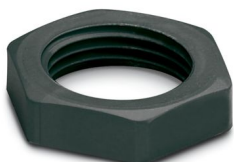
1670484

<https://www.phoenixcontact.com/fr/produits/1670484>



Veillez tenir compte du fait que les données affichées dans ce document PDF proviennent de notre catalogue en ligne. Vous trouverez les données complètes dans la documentation utilisateur. Nos conditions générales d'utilisation des téléchargements sont applicables.

Ecrou (plastique), pour fixer le porte-contacts Pg13,5 / ouvert. 27



Données commerciales

Référence	1670484
Conditionnement	25 Unité(s)
Commande minimum	25 Unité(s)
Clé de vente	AF6ZWX
Product key	AF6ZWX
GTIN	4017918153212
Poids par pièce (emballage compris)	2,2 g
Poids par pièce (hors emballage)	2,2 g
Numéro du tarif douanier	39269097
Pays d'origine	PL

Q-MU PG13,5 - Ecrou

1670484

<https://www.phoenixcontact.com/fr/produits/1670484>



Caractéristiques techniques

Propriétés du produit

Type de produit	Matériel montage
-----------------	------------------

Indications sur les matériaux

Matériau Boîtier	Plastique
------------------	-----------

Q-MU PG13,5 - Ecrou

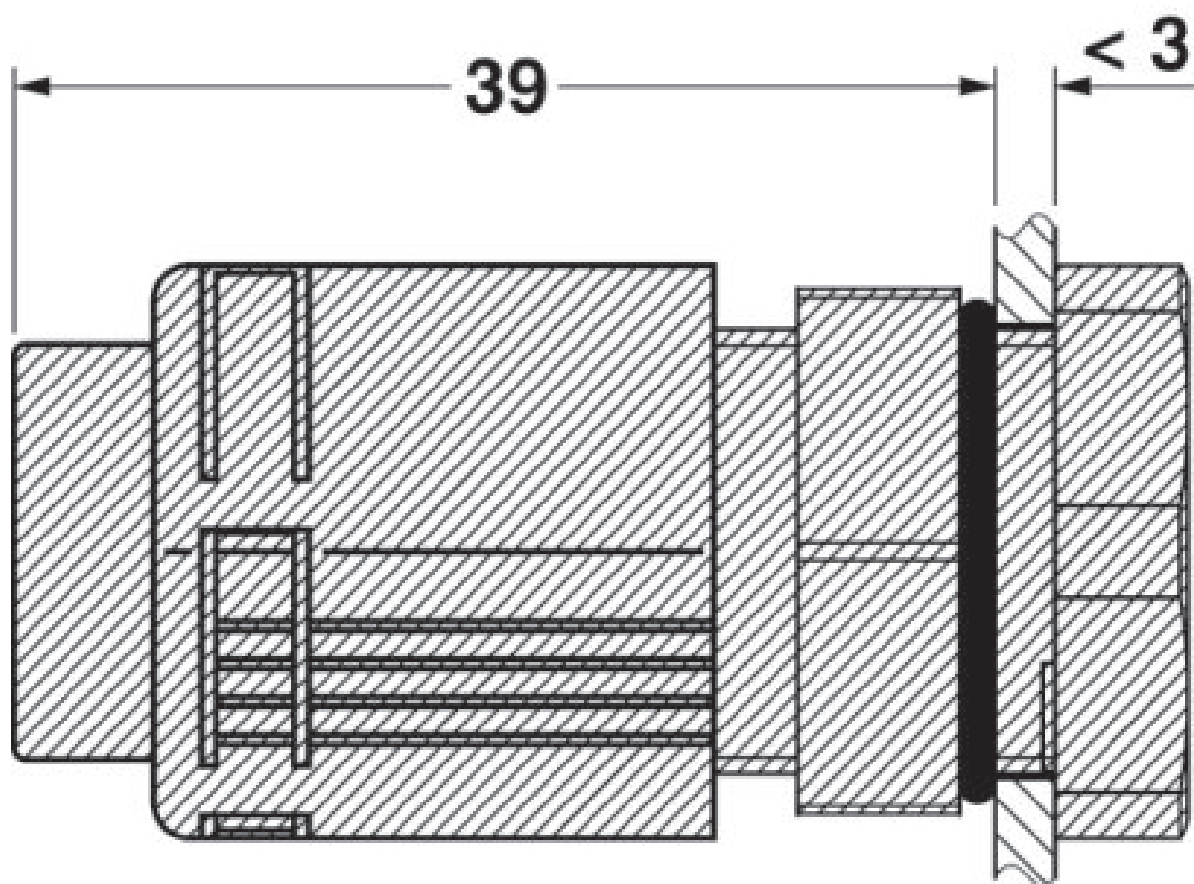
1670484

<https://www.phoenixcontact.com/fr/produits/1670484>



Dessins

Dessin coté



Traversée de paroi QUICKON avec écrou de sécurité Q-SMU PG 13,5, verrouillage à l'aide du contre-écrou Q-MU PG 13,5.

Classifications

ECLASS

ECLASS-13.0	27440691
ECLASS-15.0	27440691

ETIM

ETIM 10.0	EC002863
-----------	----------

UNSPSC

UNSPSC 21.0	39121400
-------------	----------

Q-MU PG13,5 - Ecrou



1670484

<https://www.phoenixcontact.com/fr/produits/1670484>

Conformité environnementale

EU RoHS

Conforme aux exigences de la directive RoHS

Oui, Aucun exception

China RoHS

Environment friendly use period (EFUP)

EFUP-E

Aucune substance dangereuse au-dessus des valeurs limites

EU REACH SVHC

Indication de substance soumise à autorisation REACH (n° CAS)

Aucun substance na un taux pondéral supérieur à 0,1 %

Phoenix Contact 2026 © - Tous droits réservés

<https://www.phoenixcontact.com>

PHOENIX CONTACT SAS

52 Boulevard de Beaubourg Emerainville

77436 Marne La Vallée Cedex 2 France

+33 (0) 1 60 17 98 98

documentation@phoenixcontact.fr