

Q 1,5/2FL/11-11KU-ESA - Traversée de paroi



1670293

<https://www.phoenixcontact.com/fr/produits/1670293>

Veillez tenir compte du fait que les données affichées dans ce document PDF proviennent de notre catalogue en ligne. Vous trouverez les données complètes dans la documentation utilisateur. Nos conditions générales d'utilisation des téléchargements sont applicables.



Traversée de paroi QUICKON, pour montage sur paroi extérieure à soudage manuel ou avec raccordement à languettes pour clip 4,8 mm x 0,8 mm, 2 pôles.

Avantages

- Grande robustesse : boîtiers disponibles avec des indices de protection IP65/IP67 pour une plage d'utilisation étendue

Données commerciales

Référence	1670293
Conditionnement	10 Unité(s)
Commande minimum	10 Unité(s)
Clé de vente	AF6HAB
Product key	AF6HAB
GTIN	4017918146443
Poids par pièce (emballage compris)	21,12 g
Poids par pièce (hors emballage)	16,34 g
Numéro du tarif douanier	85369010
Pays d'origine	PL

Caractéristiques techniques

Propriétés du produit

Type de produit	Traversée de paroi
Nombre de pôles	2
Repérage des points de connexion	1, 2
Nombre de connexions	2
Nombre de raccordements par pôle	1
Blindé	non

Propriétés d'isolation

Catégorie de surtension	III
Degré de pollution	3

Caractéristiques de raccordement

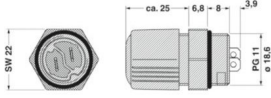
Technologie de raccordement

Type de raccordement côté appareil	Raccordement de prise soudée à la main/prise plate
Type de raccordement côté champ	Raccordement IDC
Nombre de raccordements de câbles de même section	10 (En cas de nouvelle connexion, il faudra éventuellement remplacer le joint d'étanchéité et la couronne.)

Raccordement du conducteur

Section raccordable souple	0,75 mm ² ... 1,5 mm ²
Section raccordable rigide	0,75 mm ² ... 1 mm ²
Section raccordable AWG	18 ... 16
Couple de serrage Écrou de verrouillage	2,5 Nm
Couple de serrage Porte-contacts	3,75 Nm
Couple de serrage Contre-écrou	3,75 Nm
Ouverture de clé Écrou de verrouillage	22 mm
Ouverture de clé Porte-contacts	22 mm

Dimensions

Dessin coté	
Largeur	22 mm
Hauteur	22 mm
Longueur	43,7 mm

Propriétés électriques

Tension de tenue aux chocs assignée (III/3)	6 kV
Résistance de contact	< 3 mΩ
Tension de dimensionnement (II/2)	630 V (avec manchon isolant)
Tension de dimensionnement (III/2)	320 V (avec manchon isolant)
Tension de référence (III/3)	250 V (avec manchon isolant)
Tension nominale U_N	250 V AC
	250 V DC
Intensité nominale I_N	17,5 A (15 A avec clip 2,5 mm ² ; 12 A avec languettes 1,5 mm ² .)

Indications sur les matériaux

Couleur (Boîtiers)	vert (RAL 6021)
Matériau Boîtier	PA
Classe d'inflammabilité selon UL 94	V0
Matériau isolant de fil	PVC / PE
Matériau de contact	Alliage de cuivre
Matériau de surface du contact	Sous-couche nickelée puis étamée
Matériau de porte-contacts	PA 6.6

Câble/conducteur

Structure du cordon selon VDE 0295 / plus petit diamètre de fil	VDE 0295 Kl.2-5, diamètre min. des fils 0,2 mm
Diamètre de fil avec isolation	>= 3 mm
Repérage des points de connexion	1, 2

Montage

Type de montage	Montage sur face avant Pg11
Instructions de montage	En cas de nouvel établissement de contact du conducteur, celui-ci doit être coupé au-dessus du dernier point de contact. Les composants QUICKON ne doivent être manipulés que hors charge/tension.

Conditions environnementales et de durée de vie

Conditions ambiantes

Indice de protection	IP65
	IP67
Résistance aux chocs	IK06
Température ambiante (fonctionnement)	-25 °C ... 80 °C (Respecter les indications du fabricant du câble.)
	-25 °C ... 50 °C (En cas de connexion. Respecter également les indications du fabricant du câble.)
Température lors du raccordement	-5 °C ... 50 °C

Q 1,5/2FL/11-11KU-ESA - Traversée de paroi

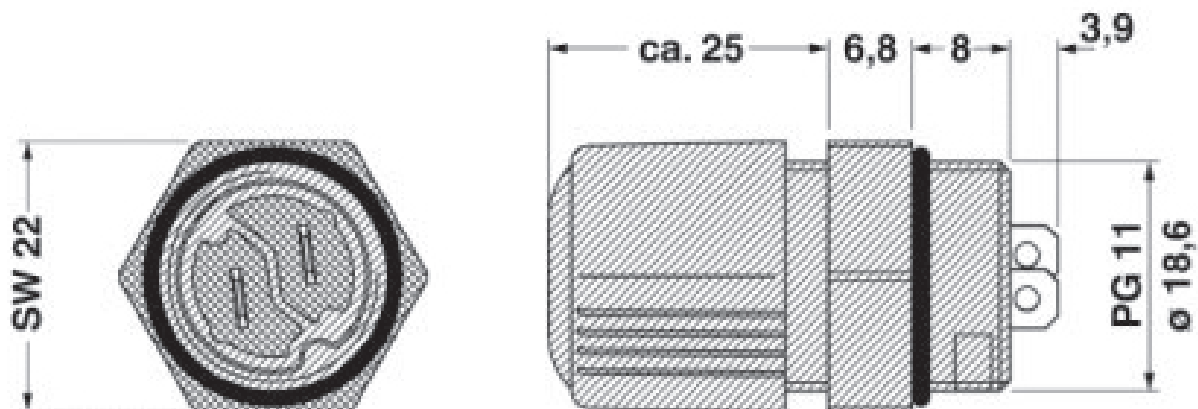
1670293

<https://www.phoenixcontact.com/fr/produits/1670293>



Dessins

Dessin coté



Q 1,5/2FL/11-11KU-ESA - Traversée de paroi





1670293

<https://www.phoenixcontact.com/fr/produits/1670293>

Homologations

 To download certificates, visit the product detail page: <https://www.phoenixcontact.com/fr/produits/1670293>

 cUL Recognized Identifiant de l'homologation: E118976				
	Tension nominale U_N	Intensité nominale I_N	Section AWG	Section mm^2
keine				
	250 V	11 A	-	-

 UL Recognized Identifiant de l'homologation: E118976				
	Tension nominale U_N	Intensité nominale I_N	Section AWG	Section mm^2
keine				
	250 V	15 A	-	-

 EAC Identifiant de l'homologation: RU C-DE.A*30.B.01102	
---	--

Q 1,5/2FL/11-11KU-ESA - Traversée de paroi



1670293

<https://www.phoenixcontact.com/fr/produits/1670293>

Classifications

ECLASS

ECLASS-13.0	27440602
ECLASS-15.0	27440602

ETIM

ETIM 10.0	EC002566
-----------	----------

UNSPSC

UNSPSC 21.0	39121500
-------------	----------

Conformité environnementale

EU RoHS

Conforme aux exigences de la directive RoHS

Oui, Aucun exception

China RoHS

Environment friendly use period (EFUP)

EFUP-E

Aucune substance dangereuse au-dessus des valeurs limites

EU REACH SVHC

Indication de substance soumise à autorisation REACH (n° CAS)

Aucun substance na un taux pondéral supérieur à 0,1 %

EF3.1 Changement climatique

CO2e kg

0,243 kg CO2e