

# SAC-5P- 5,0-PUR/M12FR-3L - Câble pour capteurs/actionneurs



1669903

<https://www.phoenixcontact.com/fr/produits/1669903>

Veillez tenir compte du fait que les données affichées dans ce document PDF proviennent de notre catalogue en ligne. Vous trouverez les données complètes dans la documentation utilisateur. Nos conditions générales d'utilisation des téléchargements sont applicables.



Câble pour capteurs/actionneurs, 5-pôles, PUR exempt d'halogène, gris-noir RAL 7021, extrémité libre, sur Connecteur femelle coudé M12, codage: A, avec 3 LED, longueur de câble: 5 m

## Avantages

- Simplicité et sécurité : composants enfichables contrôlés électriquement à 100 %
- Convivialité : disponibilité accrue des machines grâce au diagnostic rapide et facile

## Données commerciales

Référence	1669903
Conditionnement	1 Unité(s)
Commande minimum	1 Unité(s)
Clé de vente	AF1CDA
Product key	AF1CDA
GTIN	4017918134808
Poids par pièce (emballage compris)	170,3 g
Poids par pièce (hors emballage)	165,5 g
Numéro du tarif douanier	85444290
Pays d'origine	PL

# SAC-5P- 5,0-PUR/M12FR-3L - Câble pour capteurs/actionneurs



1669903

<https://www.phoenixcontact.com/fr/produits/1669903>

## Caractéristiques techniques

### Propriétés du produit

Type de produit	Câble pour capteurs/actionneurs
Application	Standard
Nombre de pôles	5
Nombre de sorties de câble	1
Blindé	non
Détrompage	A

### Propriétés d'isolation

Catégorie de surtension	II
Degré de pollution	3

### Indications sur les matériaux

Classe d'inflammabilité selon UL 94	HB
Matériau du joint	NBR
Matériau de surface de prise	TPU, ignifuge, autoextinguible
Matériau de contact	CuSn
Matériau de surface du contact	Ni/Au
Matériau de porte-contacts	TPU GF
Matériau du raccordement vissé	Zinc moulé sous pression, nickelé

### Propriétés électriques

Résistance d'isolement	$\geq 100 \text{ M}\Omega$
Tension nominale $U_N$	24 V DC
Intensité nominale $I_N$	4 A

### Propriétés mécaniques

#### Caractéristiques mécaniques

Cycles d'enfichage	$\geq 100$
--------------------	------------

### Signalisation

Affichage d'état	3 LED
Présence d'un affichage d'état	oui

### Caractéristiques de raccordement

#### Raccordement du conducteur

Couple de serrage	0,4 Nm (Connecteur M12)
-------------------	-------------------------

### Connecteur

#### Raccordement 1

# SAC-5P- 5,0-PUR/M12FR-3L - Câble pour capteurs/actionneurs

1669903

<https://www.phoenixcontact.com/fr/produits/1669903>

Type	extrémité libre
------	-----------------

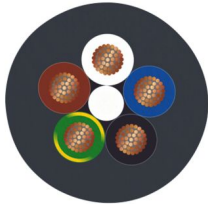
## Raccordement 2

Type	Connecteur femelle coudé M12
Nombre de pôles	5
Type de codage	A

## Câble/conducteur

Longueur du câble	5 m
-------------------	-----

## PUR exempt d'halogène noir [PUR]

Dessin coté	
Poids de gaine	33 kg/km
Style UL AWM	20549
Nombre de pôles	5
Blindé	non
Type	PUR exempt d'halogène noir [PUR]
Structure du conducteur ligne de signal	42x 0,10 mm
AWG ligne de signaux	22
Section de câble	5x 0,34 mm <sup>2</sup> (Ligne de signal)
Diamètre de fil avec isolant	1,27 mm 0,05 mm (Ligne de signal)
Diamètre extérieur du câble	4,55 mm ±0,15 mm
Gaine extérieure, matériau	PUR
Gaine extérieure, coloris	gris-noir RAL 7021
Matériau conducteur	Cordon Cu nu
Matériau isolant de fil	PP
Fil, coloris	noir, marron, bleu, blanc, vert/jaune
Epaisseur isolement	env. 0,50 mm
Résistance max. du conducteur	max. 58 Ω/km (à 20 °C)
Résistance d'isolement	≥ 16 GΩ*km (à 20 °C)
Tension nominale câble	300 V
Tension d'essai	3000 V
Rayon de courbure minimal, pose fixe	23 mm
Rayon de courbure minimal, pose souple	46 mm
Capacité de charge dynamique (pliage)	Cycles de flexion max.: 10000000, Rayon de courbure: 46 mm, Rayon de courbure: 10 x D, Course: 10 m, Vitesse de déplacement: 3 m/s, Accélération: 10 m/s <sup>2</sup>

# SAC-5P- 5,0-PUR/M12FR-3L - Câble pour capteurs/actionneurs



1669903

<https://www.phoenixcontact.com/fr/produits/1669903>

Capacité de charge dynamique (torsion)	Torsion: $\pm 180$ °/m, Cycles de torsion: $\geq 5000000$ , Fréquence de torsion: 35 cycles/min.
Absence d'halogène	selon DIN VDE 0472 partie 815
Résistance à la propagation des flammes	selon UL 758/1581 FT2 DIN EN 60332-2-2 (20 s)
Résistance à l'huile	selon DIN EN 60811-2-1
Résistance spéciale	bonne résistance aux acides, aux lessives alcalines et aux solvants résistant à l'hydrolyse et aux microbes résistant à l'eau de mer relativement résistant aux UV (selon DIN EN ISO 4892-2-A)
Propriétés particulières	compatible chaîne porte-câbles exempt de silicone exempt de substances néfastes à l'application d'enduits souple
Température ambiante (fonctionnement)	-40 °C ... 80 °C (câble, pose fixe) -25 °C ... 80 °C (Câble, pose souple)

## Conditions environnementales et de durée de vie

### Conditions ambiantes

Indice de protection	IP65
	IP67
	IP68
Température ambiante (fonctionnement) (Connecteur mâle/femelle)	-25 °C ... 90 °C (connecteur mâle / femelle)

## Normes et spécifications

Désignation de la norme	Connecteur M12
Normes/précriptions	CEI 61076-2-101

# SAC-5P- 5,0-PUR/M12FR-3L - Câble pour capteurs/actionneurs

1669903

<https://www.phoenixcontact.com/fr/produits/1669903>

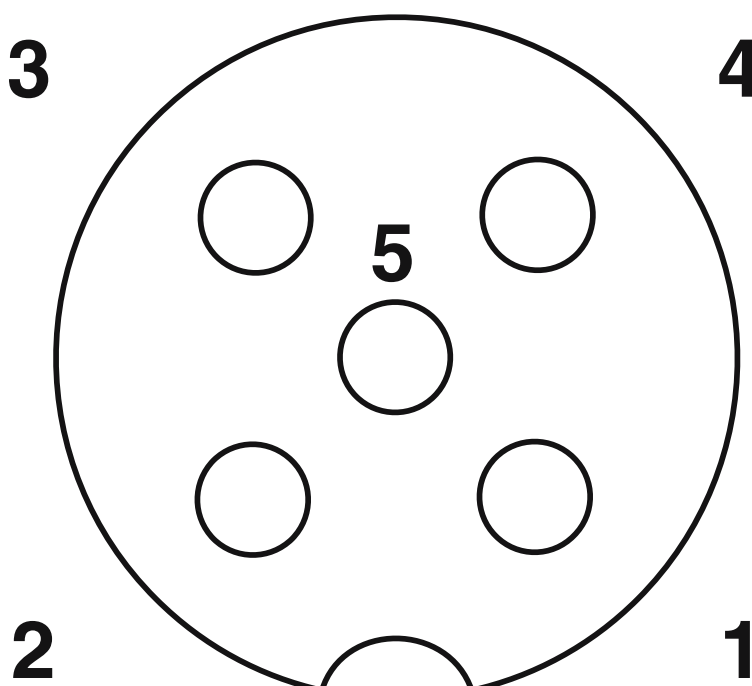
## Dessins

Dessin coté



Connecteur femelle M12 x 1, coudé, avec LED

Dessin schématique



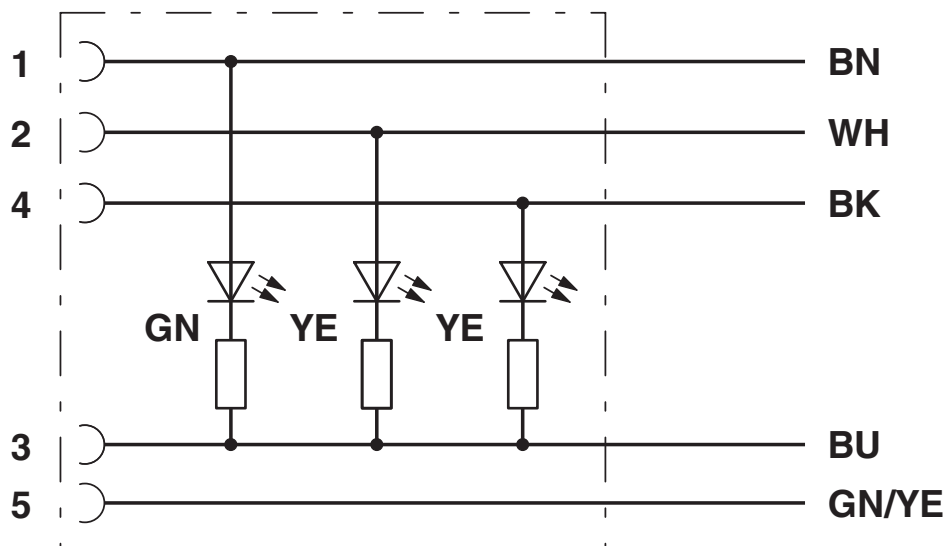
Brochage connecteur femelle M12, 5 pôles, détrompage A, vue côté femelle

# SAC-5P- 5,0-PUR/M12FR-3L - Câble pour capteurs/actionneurs

1669903

<https://www.phoenixcontact.com/fr/produits/1669903>

Schéma de connexion



Disposition des contacts des connecteurs femelles M12 avec 3 LED

# SAC-5P- 5,0-PUR/M12FR-3L - Câble pour capteurs/actionneurs



1669903

<https://www.phoenixcontact.com/fr/produits/1669903>

## Homologations

To download certificates, visit the product detail page: <https://www.phoenixcontact.com/fr/produits/1669903>

 <b>UL Listed</b> Identifiant de l'homologation: FILE E 221474				
	Tension nominale $U_N$	Intensité nominale $I_N$	Section AWG	Section $\text{mm}^2$
keine				
	24 V	4 A	-	-

 <b>cUL Listed</b> Identifiant de l'homologation: FILE E 221474				
	Tension nominale $U_N$	Intensité nominale $I_N$	Section AWG	Section $\text{mm}^2$
keine				
	24 V	4 A	-	-

 <b>EAC-RoHS</b> Identifiant de l'homologation: RU D-DE.HB35.B.00387	
--	--

# SAC-5P- 5,0-PUR/M12FR-3L - Câble pour capteurs/actionneurs



1669903

<https://www.phoenixcontact.com/fr/produits/1669903>

## Classifications

### ECLASS

ECLASS-13.0	27060311
ECLASS-15.0	27060311

### ETIM

ETIM 10.0	EC001855
-----------	----------

### UNSPSC

UNSPSC 21.0	26121600
-------------	----------

# SAC-5P- 5,0-PUR/M12FR-3L - Câble pour capteurs/actionneurs



1669903

<https://www.phoenixcontact.com/fr/produits/1669903>

## Conformité environnementale

### EU RoHS

Conforme aux exigences de la directive RoHS

Oui, Aucun exception

### China RoHS

Environment friendly use period (EFUP)

EFUP-E

Aucune substance dangereuse au-dessus des valeurs limites

### EU REACH SVHC

Indication de substance soumise à autorisation REACH (n° CAS)

Aucun substance na un taux pondéral supérieur à 0,1 %

Phoenix Contact 2026 © - Tous droits réservés

<https://www.phoenixcontact.com>

PHOENIX CONTACT SAS

52 Boulevard de Beaubourg Emerainville

77436 Marne La Vallée Cedex 2 France

+33 (0) 1 60 17 98 98

[documentation@phoenixcontact.fr](mailto:documentation@phoenixcontact.fr)