

SAC-3P-M12Y/2X0,3-PUR/M12FR B - Câble pour capteurs/actionneurs



1668991

<https://www.phoenixcontact.com/fr/produits/1668991>

Veillez tenir compte du fait que les données affichées dans ce document PDF proviennent de notre catalogue en ligne. Vous trouverez les données complètes dans la documentation utilisateur. Nos conditions générales d'utilisation des téléchargements sont applicables.



Câble pour capteurs/actionneurs, 3-pôles, PUR exempt d'halogène, gris-noir RAL 7021, connecteur mâle droit M12, codage: A, sur Connecteur femelle coudé M12, codage: A, Broches 2+4 pontées et Connecteur femelle coudé M12, codage: A, Broches 2+4 pontées, longueur de câble: 0,3 m

Données commerciales

| | |
|-------------------------------------|---------------|
| Référence | 1668991 |
| Conditionnement | 1 Unité(s) |
| Commande minimum | 1 Unité(s) |
| Clé de vente | AF1COA |
| Product key | AF1COA |
| GTIN | 4017918136079 |
| Poids par pièce (emballage compris) | 49,2 g |
| Poids par pièce (hors emballage) | 49 g |
| Numéro du tarif douanier | 85444290 |
| Pays d'origine | PL |

SAC-3P-M12Y/2X0,3-PUR/M12FR B - Câble pour capteurs/actionneurs



1668991

<https://www.phoenixcontact.com/fr/produits/1668991>

Caractéristiques techniques

Propriétés du produit

| | |
|----------------------------|------------------------|
| Type de produit | Répartiteur avec câble |
| Application | Standard |
| Nombre de pôles | 3 |
| Nombre de sorties de câble | 2 |
| Blindé | non |
| Détrompage | A |

Propriétés d'isolation

| | |
|-------------------------|----|
| Catégorie de surtension | II |
| Degré de pollution | 3 |

Caractéristiques de raccordement

| | |
|-------------------|-------------------------|
| Couple de serrage | 0,4 Nm (Connecteur M12) |
|-------------------|-------------------------|

Indications sur les matériaux

| | |
|-------------------------------------|-----------------------------------|
| Classe d'inflammabilité selon UL 94 | HB |
| Matériau du joint | NBR |
| Matériau de surface de prise | TPU, ignifuge, autoextinguible |
| Matériau de contact | CuSn |
| Matériau de surface du contact | Ni/Au |
| Matériau de porte-contacts | TPU GF |
| Matériau du raccordement vissé | Zinc moulé sous pression, nickelé |

Propriétés électriques

| | |
|--------------------------|----------------------------|
| Résistance d'isolement | $\geq 100 \text{ M}\Omega$ |
| Tension nominale U_N | 250 V AC |
| | 250 V DC |
| Intensité nominale I_N | 4 A |

Propriétés mécaniques

Caractéristiques mécaniques

| | |
|--------------------|------------|
| Cycles d'enfichage | ≥ 100 |
|--------------------|------------|

Signalisation

| | |
|--------------------------------|-----|
| Affichage d'état | non |
| Présence d'un affichage d'état | non |

Connecteur

Raccordement 1

SAC-3P-M12Y/2X0,3-PUR/M12FR B - Câble pour capteurs/actionneurs

1668991

<https://www.phoenixcontact.com/fr/produits/1668991>

| | |
|----------------|---------------------------|
| Type | connecteur mâle droit M12 |
| Type de codage | A |

Raccordement 2

| | |
|----------------|------------------------------|
| Type | Connecteur femelle coudé M12 |
| Type de codage | A |

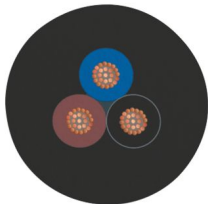
Raccordement 3

| | |
|----------------|------------------------------|
| Type | Connecteur femelle coudé M12 |
| Type de codage | A |

Câble/conducteur

| | |
|-------------------|-------|
| Longueur du câble | 0,3 m |
|-------------------|-------|

PUR exempt d'halogène noir [PUR]

| | |
|---|--|
| Dessin coté |  |
| Poids de gaine | 23 kg/km |
| Style UL AWM | 20549 |
| Nombre de pôles | 3 |
| Blindé | non |
| Type | PUR exempt d'halogène noir [PUR] |
| Structure du conducteur ligne de signal | 42x 0,10 mm |
| AWG ligne de signaux | 22 |
| Section de câble | 3x 0,34 mm ² (Ligne de signal) |
| Diamètre de fil avec isolant | 1,27 mm ±0,02 mm (Ligne de signal) |
| Diamètre extérieur du câble | 3,85 mm ±0,15 mm |
| Gaine extérieure, matériau | PUR |
| Gaine extérieure, coloris | gris-noir RAL 7021 |
| Matériau conducteur | Cordon Cu nu |
| Matériau isolant de fil | PP |
| Fil, coloris | marron, bleu, noir |
| Epaisseur isolement | ≥ 0,21 mm (Isolant de fil) env. 0,50 mm (Gaine extérieure) |
| Câblage total | 3 fils torsadés longitudinalement |
| Résistance max. du conducteur | max. 58 Ω/km (à 20 °C) |
| Résistance d'isolement | ≥ 100 GΩ*km (à 20 °C) |
| Tension nominale câble | ≤ 300 V |

SAC-3P-M12Y/2X0,3-PUR/M12FR B - Câble pour capteurs/actionneurs



1668991

<https://www.phoenixcontact.com/fr/produits/1668991>

| | |
|---|---|
| Tension d'essai | ≥ 3000 V |
| Rayon de courbure minimal, pose fixe | 19 mm |
| Rayon de courbure minimal, pose souple | 38 mm |
| Capacité de charge dynamique (pliage) | Cycles de flexion max.: 10000000, Rayon de courbure: 38 mm, Rayon de courbure: 10 x D, Course: 10 m, Vitesse de déplacement: 3 m/s, Accélération: 10 m/s ² |
| Capacité de charge dynamique (torsion) | Torsion: ±180 °/m, Cycles de torsion: ≥5000000, Fréquence de torsion: 35 cycles/min. |
| Absence d'halogène | selon DIN VDE 0472 partie 815 |
| Résistance à la propagation des flammes | selon UL 758/1581 FT2 DIN EN 60332-2-2 (20 s) |
| Résistance à l'huile | selon DIN EN 60811-2-1 |
| Résistance spéciale | bonne résistance aux acides, aux lessives alcalines et aux solvants résistant à l'hydrolyse et aux microbes relativement résistant aux UV (selon DIN EN ISO 4892-2-A) |
| Propriétés particulières | compatible chaîne porte-câbles exempt de silicone exempt de substances néfastes à l'application d'enduits |
| Température ambiante (fonctionnement) | -40 °C ... 80 °C (câble, pose fixe) -25 °C ... 80 °C (Câble, pose souple) |

Conditions environnementales et de durée de vie

Conditions ambiantes

| | |
|---|--|
| Indice de protection | IP65 |
| | IP67 |
| | IP68 |
| Température ambiante (fonctionnement) (Connecteur mâle/femelle) | -25 °C ... 90 °C (connecteur mâle / femelle) |
| Température ambiante (fonctionnement) (Câble, pose fixe) | -40 °C ... 80 °C (câble, pose fixe) |
| Température ambiante (fonctionnement) (Câble, pose souple) | -5 °C ... 80 °C (Câble, pose souple) |

Normes et spécifications

| | |
|-------------------------|-----------------|
| Désignation de la norme | Connecteur M12 |
| Normes/prescriptions | CEI 61076-2-101 |

SAC-3P-M12Y/2X0,3-PUR/M12FR B - Câble pour capteurs/actionneurs

1668991

<https://www.phoenixcontact.com/fr/produits/1668991>

Dessins

Dessin coté



Connecteur mâle M12x1, répartiteur en Y

Dessin coté



Connecteur femelle M12 x 1, coudé

SAC-3P-M12Y/2X0,3-PUR/M12FR B - Câble pour capteurs/actionneurs

1668991

<https://www.phoenixcontact.com/fr/produits/1668991>

Dessin schématique



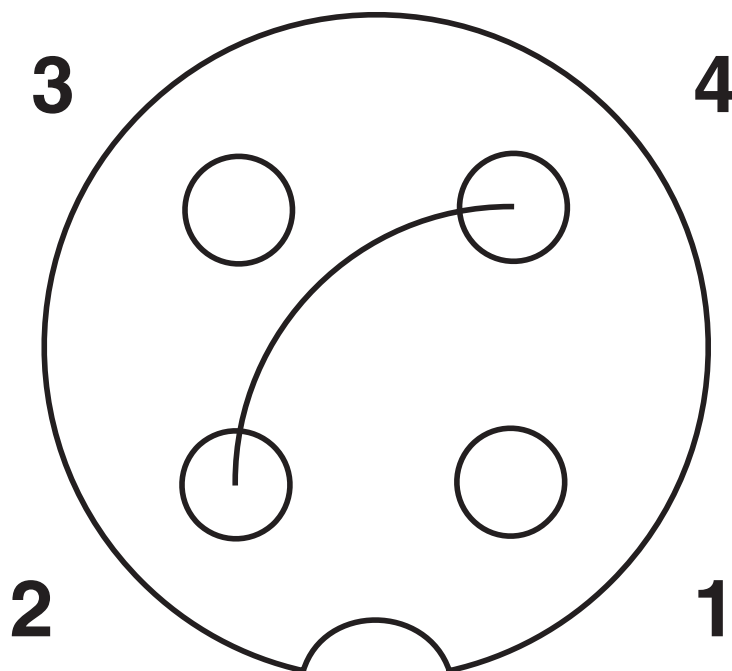
Nombre de pôles M12 mâle Y, 4 pôles, détrompage A, vue côté mâle

SAC-3P-M12Y/2X0,3-PUR/M12FR B - Câble pour capteurs/actionneurs

1668991

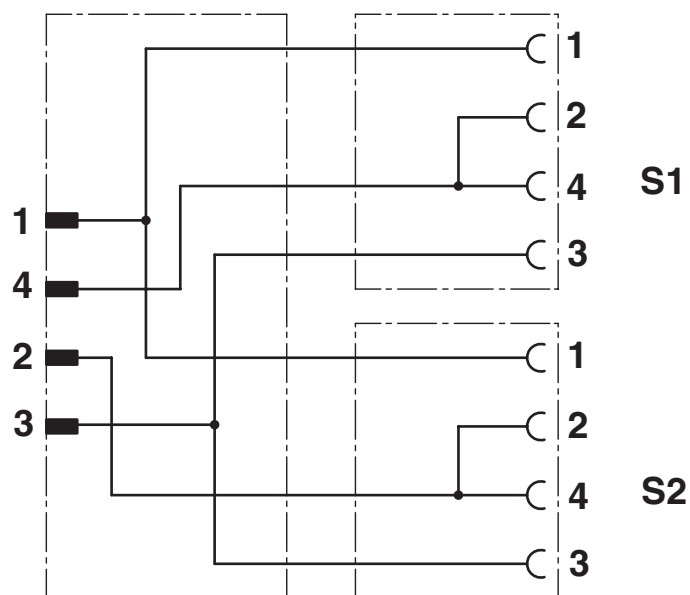
<https://www.phoenixcontact.com/fr/produits/1668991>

Dessin schématique



Nombre de pôles femelle M12, 3 pôles, BROCHE 2+4 pontée, avec PE, détrompage A, vue côté femelle

Schéma de connexion



Disposition des contacts des connecteurs M12 mâles et femelles

SAC-3P-M12Y/2X0,3-PUR/M12FR B - Câble pour capteurs/actionneurs



1668991

<https://www.phoenixcontact.com/fr/produits/1668991>

Homologations

📄 To download certificates, visit the product detail page: <https://www.phoenixcontact.com/fr/produits/1668991>



EAC-RoHS

Identifiant de l'homologation: RU D-DE.HB35.B.00387

SAC-3P-M12Y/2X0,3-PUR/M12FR B - Câble pour capteurs/actionneurs



1668991

<https://www.phoenixcontact.com/fr/produits/1668991>

Classifications

ECLASS

| | |
|-------------|----------|
| ECLASS-13.0 | 27060313 |
| ECLASS-15.0 | 27060313 |

ETIM

| | |
|-----------|----------|
| ETIM 10.0 | EC001855 |
|-----------|----------|

UNSPSC

| | |
|-------------|----------|
| UNSPSC 21.0 | 26121600 |
|-------------|----------|

SAC-3P-M12Y/2X0,3-PUR/M12FR B - Câble pour capteurs/actionneurs



1668991

<https://www.phoenixcontact.com/fr/produits/1668991>

Conformité environnementale

EU RoHS

Conforme aux exigences de la directive RoHS

Oui, Aucun exception

China RoHS

Environment friendly use period (EFUP)

EFUP-E

Aucune substance dangereuse au-dessus des valeurs limites

EU REACH SVHC

Indication de substance soumise à autorisation REACH (n° CAS)

Aucun substance na un taux pondéral supérieur à 0,1 %

EF3.1 Changement climatique

CO2e kg

0,557 kg CO2e

Phoenix Contact 2026 © - Tous droits réservés

<https://www.phoenixcontact.com>

PHOENIX CONTACT SAS

52 Boulevard de Beaubourg Emerainville

77436 Marne La Vallée Cedex 2 France

+33 (0) 1 60 17 98 98

documentation@phoenixcontact.fr