

SAC-ASI-JL-Y-N-M12FS - Répartiteur



1666636

<https://www.phoenixcontact.com/fr/produits/1666636>

Veillez tenir compte du fait que les données affichées dans ce document PDF proviennent de notre catalogue en ligne. Vous trouverez les données complètes dans la documentation utilisateur. Nos conditions générales d'utilisation des téléchargements sont applicables.



Répartiteur interface capteur-actionneur en indice de protection supérieur pour la dérivation d'un câble plat sur connecteur femelle M12 droit, 2 pôles, détrompage A

Données commerciales

Référence	1666636
Conditionnement	1 Unité(s)
Commande minimum	1 Unité(s)
Remarque	Fabrication à la commande (pas de reprise)
Clé de vente	AF1GFA
Product key	AF1GFA
GTIN	4067923232976
Poids par pièce (emballage compris)	18,4 g
Poids par pièce (hors emballage)	18,4 g
Numéro du tarif douanier	85366990
Pays d'origine	Les informations concernant le pays d'origine sont fournies lors de la livraison.

Caractéristiques techniques

Propriétés du produit

Type de produit	Boîte de répartiteur réseau
Nombre de pôles	2
Détrompage	A

Propriétés d'isolation

Catégorie de surtension	III
Degré de pollution	3

Propriétés électriques

Tension nominale U_N	≤ 48 V DC
Intensité nominale I_N	4 A
Support de transmission	Cuivre

Caractéristiques de raccordement

Technologie de raccordement

Type de raccordement	Technique de pénétration AS-i
----------------------	-------------------------------

Brochage

Contact Couleur (désignation des signaux) Contact (en option)	1 (Connecteur femelle M12) (AS-i+) 3.1 (Répartiteur AS-i)
	2 (Connecteur femelle M12) N.C.
	3 (Connecteur femelle M12) (AS-i-) 3.2 (Répartiteur AS-i)
	4 (Connecteur femelle M12) N.C.
	5 (Connecteur femelle M12) N.C.

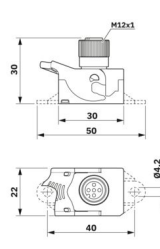
Interfaces

Système de bus	AS Interface
----------------	--------------

Signalisation

Affichage d'état	non
Présence d'un affichage d'état	non

Dimensions

Dessin coté	
Largeur	22 mm
Hauteur	30 mm

SAC-ASI-JL-Y-N-M12FS - Répartiteur



1666636

<https://www.phoenixcontact.com/fr/produits/1666636>

Longueur	50 mm
----------	-------

Indications sur les matériaux

Matériau Boîtier	PBT
Matériau du joint	NBR
Matériau de surface de prise	PA 6.6

Connecteur

Raccordement 1

Type	Répartiteur AS-i Force de levier
Nombre de pôles	2
Mode de verrouillage	Force de levier
Matériau	CuSn (Contact)
	Ni/Au (Surface des contacts)
	PBT (Porte-contacts)
	PBT (Boîtiers)

Raccordement 2

Type	Connecteur femelle droit M12
Nombre de pôles	2 (5)
Matériau	CuSn (Contact)
	Ni/Au (Surface des contacts)
	TPE-U (Porte-contacts)
	Zinc moulé sous pression, nickelé (Raccordement vissé)
Cycles d'enfichage	≥ 100

Conditions environnementales et de durée de vie

Conditions ambiantes

Indice de protection	IP65
	IP67
Température ambiante (fonctionnement) (Connecteur mâle/femelle)	-25 °C ... 75 °C

Normes et spécifications

Désignation de la norme	Connecteur M12
Normes/précriptions	CEI 61076-2-101

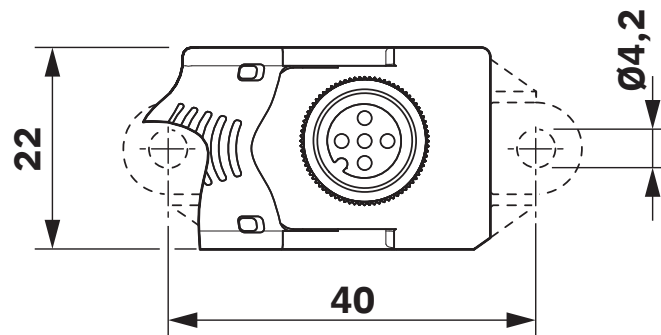
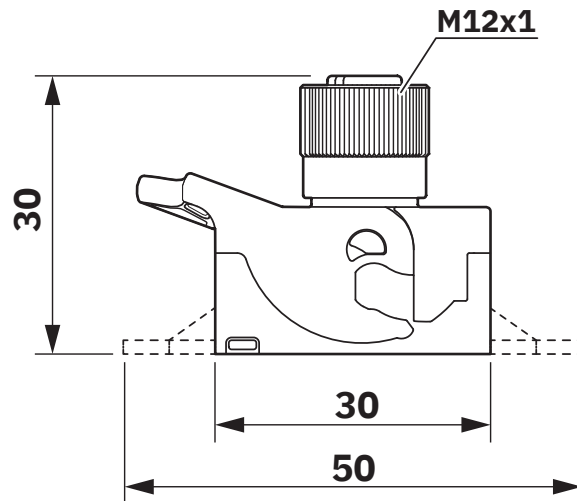
SAC-ASI-JL-Y-N-M12FS - Répartiteur

1666636

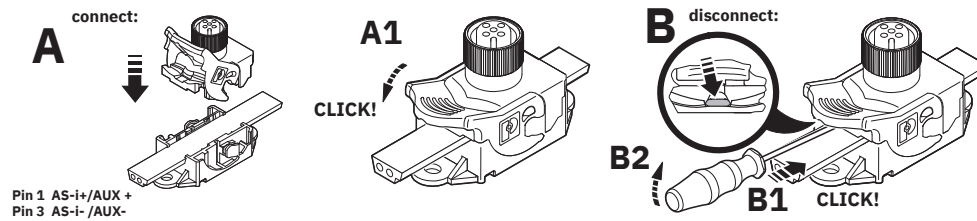
<https://www.phoenixcontact.com/fr/produits/1666636>

Dessins

Dessin coté



Dessin du fonctionnement

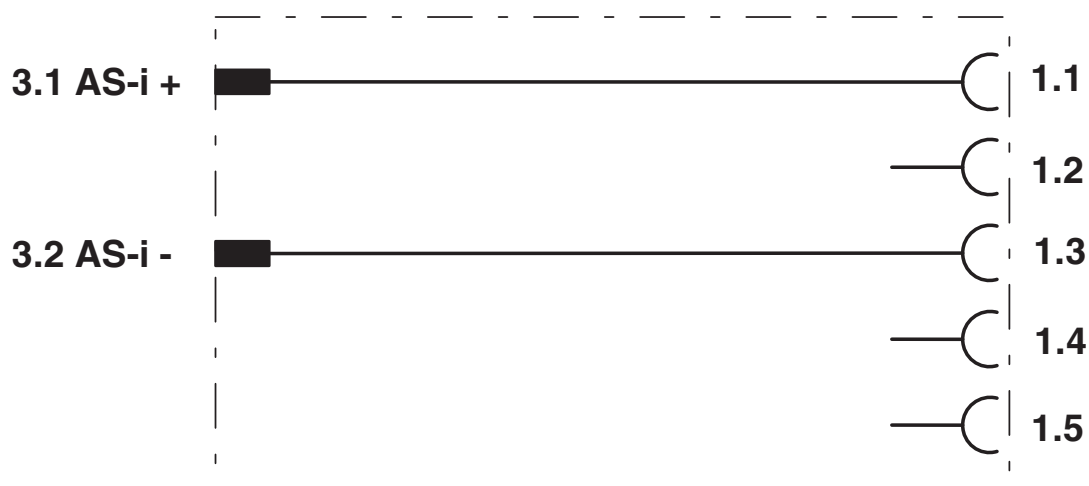


Dessin schématique



Nombre de pôles M12, PIN 1 : AS-i +, PIN 3 : AS-i -, PIN 2,4,5 : non affectés

Schéma de connexion



Disposition des contacts du répartiteur AS-Interface

1666636

<https://www.phoenixcontact.com/fr/produits/1666636>

Classifications

ECLASS

ECLASS-13.0	27440106
ECLASS-15.0	27440106

ETIM

ETIM 10.0	EC002925
-----------	----------

UNSPSC

UNSPSC 21.0	31251500
-------------	----------

1666636

<https://www.phoenixcontact.com/fr/produits/1666636>

Conformité environnementale

EU RoHS

Conforme aux exigences de la directive RoHS

Oui, Aucun exception

China RoHS

Environment friendly use period (EFUP)

EFUP-E

Aucune substance dangereuse au-dessus des valeurs limites

EU REACH SVHC

Indication de substance soumise à autorisation REACH (n° CAS)

Aucun substance na un taux pondéral supérieur à 0,1 %

Phoenix Contact 2026 © - Tous droits réservés

<https://www.phoenixcontact.com>

PHOENIX CONTACT SAS

52 Boulevard de Beaubourg Emerainville

77436 Marne La Vallée Cedex 2 France

+33 (0) 1 60 17 98 98

documentation@phoenixcontact.fr