

# CUC-IC2G-J1ST-S/R4T - Connecteurs pour circuits imprimés dotés de filtres RJ45



1664051

<https://www.phoenixcontact.com/fr/produits/1664051>

Veillez tenir compte du fait que les données affichées dans ce document PDF proviennent de notre catalogue en ligne. Vous trouverez les données complètes dans la documentation utilisateur. Nos conditions générales d'utilisation des téléchargements sont applicables.



Connecteurs pour circuits imprimés dotés de filtres RJ45, 1x1 port unique, sens de raccordement du connecteur vers le circuit imprimé: 180 °, Blindé, nombre de pôles: 8, 1 GBit/s, THT, THD, À la vague, IP20, type de conditionnement: Plateau

## Avantages

- Processus de conception Ethernet simplifié grâce au filtrage intégré
- Réduction de la complexité des circuits imprimés et diminution des risques CEM
- La technologie THR (Through-Hole-Reflow-Technology) permet d'obtenir une grande stabilité mécanique lors de la connexion du connecteur femelle au circuit imprimé
- Conditionnement en plateaux
- Encombrement réduit grâce au design compact
- Performance EMI exceptionnelle
- Permet de concevoir des circuits imprimés peu encombrants tout en réduisant la BOM grâce à des filtres et des transmetteurs intégrés
- Idéal pour les applications industrielles exigeantes en raison de la résistance élevée aux chocs et aux vibrations ainsi que de la plage de température étendue

## Données commerciales

Référence	1664051
Conditionnement	50 Unité(s)
Commande minimum	150 Unité(s)
Clé de vente	ABNAFA
Product key	ABNAFA
GTIN	4067923204331
Poids par pièce (emballage compris)	8,845 g
Poids par pièce (hors emballage)	6,3 g
Numéro du tarif douanier	85366930
Pays d'origine	Les informations concernant le pays d'origine sont fournies lors de la livraison.

# CUC-IC2G-J1ST-S/R4T - Connecteurs pour circuits imprimés dotés de filtres RJ45



1664051

<https://www.phoenixcontact.com/fr/produits/1664051>

## Caractéristiques techniques

### Propriétés du produit

Prises	1x1 port unique
Orientation vers PCB	180,00 °
Type	THD
Nombre de pôles	8 (8P8C)
Mode de verrouillage	Verrouillage par encliquetage
Blindage	Blindé
Consignes de traitement	À la vague
Type de conditionnement	Plateau
Vitesse de transmission	1 GBit/s (1000BASE-T)

### Propriétés électriques

Degré de pollution	2
Catégorie de surtension	I (IEC 60664-1)
Tension de tenue aux chocs assignée	1,5 kV DC (IEC 60664-1)
Courant de référence	0,5 A
Résistance d'isolement	> 500 MΩ (CEI 60603-7)
Tension d'essai (Contact/blindage)	1,5 kV DC (CEI 60603-7)

### Dimensions

Longueur	17 mm
Largeur	16 mm
Hauteur	19,8 mm
Hauteur	16,80 mm
Longueur des broches de données	3,00 mm

### Indications sur les matériaux

Matériau Porte-contacts	LCP
Résistance à la propagation des flammes	UL 94 V0
Absence d'halogène	oui
Matériau Boîtier	Alliage de cuivre
Matériau Revêtement du boîtier	Ni (0,762 µm min / 30 µ" min)
Matériau Revêtement de la broche du boîtier (couche supérieure/sélective)	Sn (3,048 µm min / 120 µ" min)
Matériau Contact	Phosphore bronze
Matériau Revêtement des contacts à souder (couche intermédiaire)	Ni (1,016 µm min / 40 µ" min)
Matériau Revêtement contacts à souder (couche de couverture/sélective)	Sn (3,048 µm min / 120 µ" min)
Matériau Revêtement contacts enfichables (couche de couverture/sélective)	Au (0,762 µm / 30 µ")

# CUC-IC2G-J1ST-S/R4T - Connecteurs pour circuits imprimés dotés de filtres RJ45



1664051

<https://www.phoenixcontact.com/fr/produits/1664051>

Matériau Revêtement des contacts enfichables (couche intermédiaire)
---

Ni (1,270 µm min / 50 µ" min)
-------------------------------

## Propriétés mécaniques

### Caractéristiques mécaniques

Cycles d'enfichage
--------------------

> 750 (CEI 60603-7)
---------------------

Force d'enfichage
-------------------

< 20 N (CEI 60603-7)
----------------------

Force de retrait
------------------

< 20 N (CEI 60603-7)
----------------------

## Conditions environnementales et de durée de vie

### Conditions ambiantes

Température ambiante (fonctionnement)
---------------------------------------

-40 °C ... 85 °C
------------------

Température ambiante (stockage/transport)
---

-40 °C ... 85 °C
------------------

Indice de protection (enfiché)
--------------------------------

IP20 (CEI 60603-7)
--------------------

### Spécification de contrôle d'une vibration sinusoïdale (CEI 60068-2-6)

Accélération
--------------

100 m/s <sup>2</sup>
----------------------

Fréquence
-----------

10 ... 500 Hz
---------------

Amplitude
-----------

0,35 mm
---------

Cycles
--------

10 cycles par axe, 20 balayages
---------------------------------

Vitesse de balayage
---------------------

1 octave/min
--------------

### Spécification de contrôle Chocs (CEI 60068-2-27)

Forme de choc
---------------

Semi-sinusoïdal
-----------------

Accélération
--------------

300 m/s <sup>2</sup>
----------------------

## Montage

### Conseils de traitement

Type de montage
-----------------

THT
-----

1664051

<https://www.phoenixcontact.com/fr/produits/1664051>

## Dessins

Diagramme

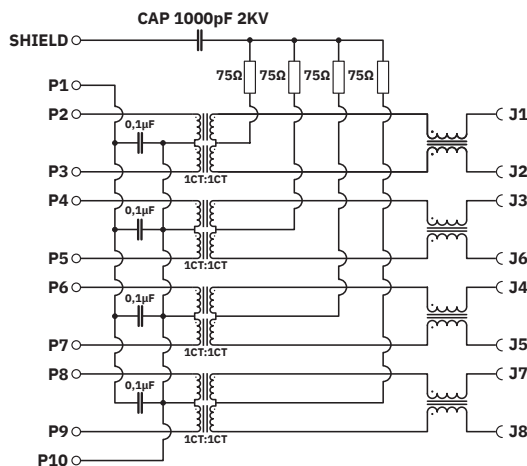


Classification wave soldering profile

Schéma de connexion

PCB SIDE

JACK SIDE



### ELECTRONICAL SPECIFICATIONS

- ACCORDING TO IEEE 802.3
- TURN RATIO @100KHz:
  - (P2-P3):(J1-J2) = 1:1±5%
  - (P4-P5):(J3-J6) = 1:1±5%
  - (P6-P7):(J4-J5) = 1:1±5%
  - (P8-P9):(J7-J8) = 1:1±5%
- PRIMARY INDUCTANCE: 350µH MIN @100KHz, 0.1V 8mA DC BIAS
- DC RESISTANCE 1.2 OHMS MAX
- INSERTION LOSS:
 

1-100MHz	-1.0dB MAX
100-125MHz	-1.2dB MAX
- RETURN LOSS:
 

1-40MHz	-16dB MIN
40-60MHz	-12dB MIN
60-80MHz	-10dB MIN
80-100MHz	-8dB MIN
- CROSS TALK: 1-100MHz -30dB MIN
- COMMON TO COMMON MODE ATTENUATION: 1-100MHz -30dB MIN
- ISOLATION: PHY SIDE TO LINE SIDE: 2250VDC

Schéma de connexion

# CUC-IC2G-J1ST-S/R4T - Connecteurs pour circuits imprimés dotés de filtres RJ45



1664051

<https://www.phoenixcontact.com/fr/produits/1664051>

## Homologations

To download certificates, visit the product detail page: <https://www.phoenixcontact.com/fr/produits/1664051>



**cULus Recognized**

Identifiant de l'homologation: E140403-20250401

# CUC-IC2G-J1ST-S/R4T - Connecteurs pour circuits imprimés dotés de filtres RJ45



1664051

<https://www.phoenixcontact.com/fr/produits/1664051>

## Classifications

### ECLASS

ECLASS-13.0	27460201
ECLASS-15.0	27460201

### ETIM

ETIM 10.0	EC002637
-----------	----------

### UNSPSC

UNSPSC 21.0	39121400
-------------	----------

# CUC-IC2G-J1ST-S/R4T - Connecteurs pour circuits imprimés dotés de filtres RJ45



1664051

<https://www.phoenixcontact.com/fr/produits/1664051>

## Conformité environnementale

### EU RoHS

Conforme aux exigences de la directive RoHS

Oui, Aucun exception

### China RoHS

Environment friendly use period (EFUP)

EFUP-E

Aucune substance dangereuse au-dessus des valeurs limites

### EU REACH SVHC

Indication de substance soumise à autorisation REACH (n° CAS)

Aucun substance na un taux pondéral supérieur à 0,1 %

Phoenix Contact 2026 © - Tous droits réservés

<https://www.phoenixcontact.com>

PHOENIX CONTACT SAS

52 Boulevard de Beaubourg Emerainville

77436 Marne La Vallée Cedex 2 France

+33 (0) 1 60 17 98 98

[documentation@phoenixcontact.fr](mailto:documentation@phoenixcontact.fr)